

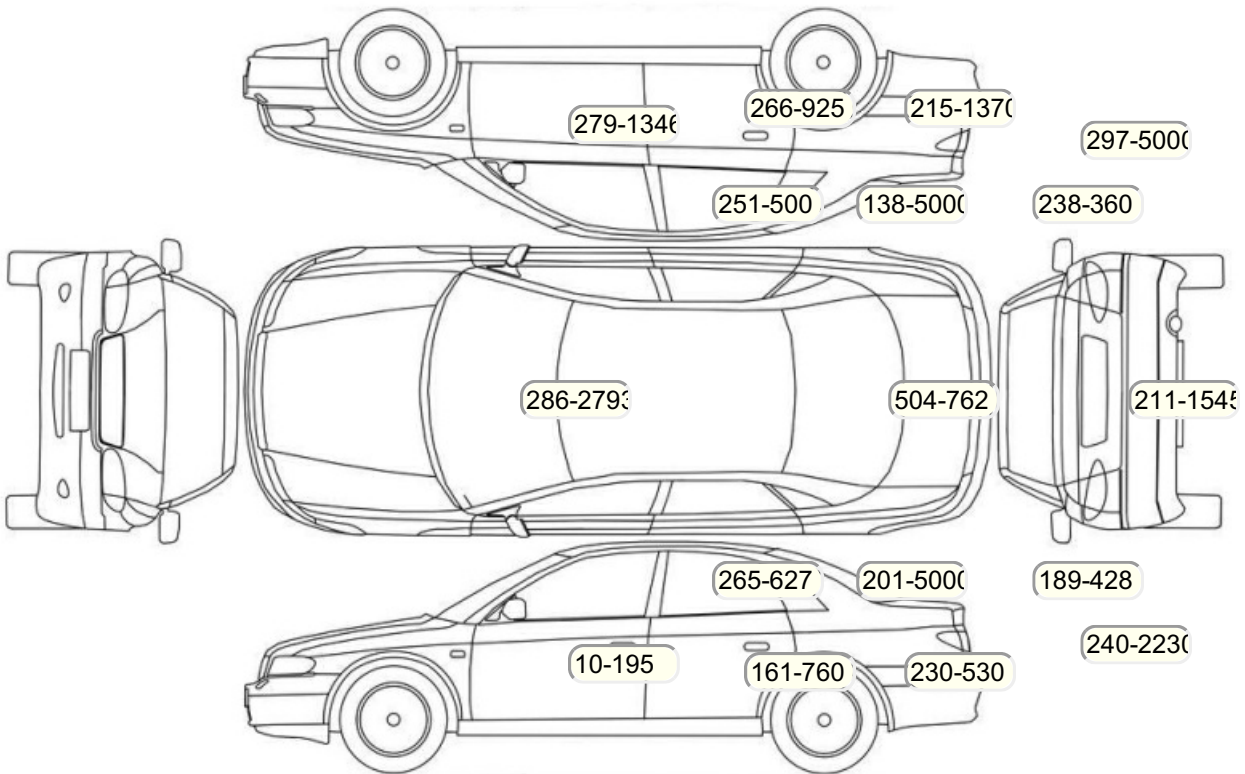
Акт осмотра автомобиля

г. Санкт-Петербург

26.09.2024

Марка	Ford	Модель	Focus
Год	01/01/2005	Пробег	445908 км
ВИН	X9F4XXEED45K72454	Цвет	Синий
Двигатель	1596 см / Бензин	Коробка передач	механическая коробка
Тип кузова	Седан	Привод	передний привод
ПТС	Оригинал	Кол-во регистраций	3
Кол-во ключей	1	Гарантия до	/Нет
Предварительная оценка		Второй комплект колес/шин	Нет

Осмотр состояния ЛКП, мкр



Повреждения экс- и интерьера

Элемент	Состояние ЛКП элемента	Повреждение
---------	------------------------	-------------

Комплектация

Результаты диагностики

Красный - необходимо принять меры, желтый - рекомендуется принять меры, зеленый - внешне в порядке нет записей - не проверялось, или визуальная проверка невозможна					
		Необходимо принять меры (К)	Рекомендуется принять меры (Ж)	Внешне в порядке (З)	Комментарий
Внешний осмотр					
1	Фары: габариты, ближний, дальний свет	X			Повреждены; Не горит передний левый габарит; Не горит передний правый габарит; Не горит левый ближний свет.
2	Указатели поворота, аварийная сигнализация			X	
3	Передние ПТФ			X	
4	Парктроник передний			X	
5	Подсветка номера	X			Не горит левая подсветка номера; Не горит правая подсветка номера
6	Задние фонари: габариты, стоп-сигнал	X			Повреждены
7	Фонари заднего хода			X	
8	Парктроник задний			X	
9	Камера заднего хода			X	
10	Ветровое стекло - состояние	X			Трещина лобового стекла
11	Стеклоочиститель передний	X			Не работает омыватель
12	Омыватель фар			X	
13	Стеклоочиститель задний			X	
14	Работа наружных замков	X			Неисправен замок
15	Доводчик передней левой двери			X	
16	Доводчик передней правой двери			X	
17	Доводчик задней правой двери			X	
18	Доводчик задней левой двери			X	
19	Проверка привода открытия/закрытия крышки багажника			X	
Комментарии, примечания					
Проверил:					Шмигель В.А
Клиент ознакомлен.:					
Внутренний осмотр					
1	Звуковой сигнал		X		Слабый сигнал
2	Подогрев сидений: Водительское сиденье	X			Не работает мат подогрева нижней части сидения; Не работает мат подогрева верхней части сидения
3	Подогрев сидений: Пассажирское сиденье	X			Не работает мат подогрева нижней части сидения
4	Проверка работы ЦЗ	X			Неисправна проводка; Не открывается/закрывается пасс. дверь
5	Внутреннее освещение	X			Не штатная подсветка
6	Подогрев сидений: Заднее левое сиденье			X	
7	Работа люка крыши			X	
8	Подогрев сидений: Заднее правое сиденье			X	
9	Работа привода рег. рулевой колонки			X	
10	Работа привода рег. педального узла			X	
11	Проверка стеклоподъемников			X	
12	Проверка наружных зеркал			X	
13	Электрорегулировка сидений			X	
14	Память сидений			X	
15	Боковые поясничные подпоры/ массаж			X	
16	Состояние напольных ковров	X			Протерты до дыр
17	Состояние панели приборов		X		Царапины
18	Состояние обивки потолка	X			Разбиты зеркала
19	Работа системы вентиляции/кондиционирования/отопителя	X			Не работает АС; Отсутствует фреон
20	Проверка работы сцепления	X			Износ
21	Проверка стояноч. тормоза		X		Увеличенный свободный ход

22	Аудиосистема (мультируль)	X			Не работает
23	Обогрев ветрового стекла		X		Установлено неоригинальное ветровое стекло без обогрева
24	Обогрев заднего стекла			X	
25	Обогрев рулевого колеса			X	
26	Работа ЦЗ лючка топливного бака			X	
27	Состояние обивки багажного отделения			X	
28	Запасное колесо, домкрат, штатный инструмент			X	
29	ГЛОНАСС			X	
30	Состояние обивки сидений: Водительское сиденье			X	Чехлы
31	Состояние обивки сидений: Пассажирское сиденье			X	Чехлы
32	Состояние обивки сидений: Заднее левое сиденье			X	Чехлы
33	Состояние обивки сидений: Заднее правое сиденье			X	Чехлы
34	Состояние обивки дверей: Водительская дверь			X	
35	Состояние обивки дверей: Пассажирская дверь			X	
36	Состояние обивки дверей: Задняя левая дверь			X	
37	Состояние обивки дверей: Задняя правая дверь			X	
38	Состояние обивки дверей: Крышка/дверь багажника			X	
39	Состояние накладок педалей	X			Отсутствует накладка педали сцепления; Повреждена накладка тормозной педали
40	Состояние рулевого колеса			X	
41	Запуск двигателя: Маховик (Маховик шумность/вибрация/посторонние звуки: Маховик)			X	
42	Запуск двигателя: Инерционный привод стартера (Бендикс)			X	
43	Состояние рукоятки КПП			X	
44	Проверка показания одометра/Оценка пробега			X	
45	Запуск двигателя	X			Стук в двигателе; Вибрация при работе ДВС; Стук/шум при увеличении/уменьшении оборотов

Комментарии, примечания

Проверил: Шмигель В.А.

Клиент ознакомлен:.

Проверка под капотом

1	Интеркуллер			X	
2	Состояние приводных ремней и роликов	X			Отсутствует приводной ремень кондиционера
3	Состояние топливной системы/подтекание			X	
4	Свечи зажигания			X	
5	Катушки зажигания			X	
6	Состояние подушек ДВС	X			Просадка правой подушки
7	Состояние подушек КПП	X			Надрыв верхней подушки
8	Состояние АКБ		X		Низкое напряжение, необходима зарядка
11	Турбина/посторонние звуки/отсутствие подтеканий			X	
12	Проверка генератора			X	
13	Проверка стартера			X	
14	ДВС: уровень масла, качество, подтекание		X		Уровень масла минимум
15	ДВС Проверка впускного коллектора на герметичность: Впускной коллектор			X	
16	Клапанная крышка - уровень/качество масла/подтекание	X			Течь прокладки клапанной крышки
17	Система охлаждения/ уровень/качество охлаждающей жидкости/подтекание	X			Течь расширительного бачка
18	Система охлаждения/ уровень/качество охлаждающей жидкости/подтекание: Водяной насос			X	

19	Система охлаждения/ уровень/качество охлаждающей жидкости/подтекание: Термостат			X	
20	Тормозная система/уровень/качество тормозной жидкости/подтекание: Вакуумный усилитель			X	
21	Тормозная система/уровень/качество тормозной жидкости/подтекание: Г главный тормозной цилиндр			X	Уровень тормозной жидкости в норме
22	Насос ГУР/уровень/качество жидкости ГУР/подтекание/шумность: Насос ГУР	X			Течь насоса ГУР
23	Рулевая рейка/рулевой редуктор/люфт/посторонние звуки/закусывание/подтекание: Рулевая рейка			X	
24	Рулевая рейка/рулевой редуктор/люфт/посторонние звуки/закусывание/подтекание: Рулевой редуктор			X	
25	Ремень/цепь ГРМшумность/посторонние звуки: Коромысло, направляющие, клапана и распределительный вал	X			Шум в районе ремня ГРМ
26	Тормозная система/ уровень / качество тормозной жидкости / подтекание			X	Уровень тормозной жидкости в норме
Комментарии, примечания					
Проверил:					Шмигель В.А
Клиент ознакомлен::					
Проверки идентификационных номеров и маркировочных табличек					
2	Вин номер (читается, соответствует ПТС)	X			Снил номер кузова
3	Дублирующие таблички, на стойке, под капотом (их наличие, соответствие ПТС)		X		Имеет потертость
Комментарии, примечания					
Проверил:					Шмигель В.А
Клиент ознакомлен::					
Проверка с использованием диагностического прибора (заполняется механиком- диагностом)					
1	Работа ABS и ESP - считывание кодов с расшифровкой			X	
2	Работа SRS (AirBag) - считывание кодов с расшифровкой			X	
3	Работа ремней SRS, проверка года выпуска			X	2005 передние
4	Количество сохранённых ключей			X	Два ключа.
5	Работа системы климат-контроля - считывание кодов с расшифровкой	X			Не работает компрессор кондиционера; Не работает муфта кондиционера; Нет фреона в системе
6	Проверка систем и блоков, считывание кодов с расшифровкой	X			Имеются активные ошибки
7	Проверка наличия НПБ системы SRS, проверка года выпуска			X	
8	Работа ДВС и катализаторов ОГ - считывание кодов и подключение газоанализатора с расшифровкой (при необходимости)	X			Отсутствует катализатор; Имеются активные ошибки по ДВС
9	Работа МКПП / Роботизированная КПП / DSG шумность/вибрация/гул: Валы и шестерни			X	
10	Проверка работы вентилятора охлаждения ДВС, считывание кодов неисправностей			X	
11	Проверка работы турбокомпрессора, считывание кодов неисправностей			X	
Комментарии, примечания					
Проверил:					Шмигель В.А
Клиент ознакомлен::					
Автомобиль на подъёмнике/Автомобиль поднят наполовину/Передняя часть					
1	Передние ступичные подшипники			X	
2	Колодки тормозные передние			X	Остаток тормозной накладки 7мм или больше
3	Диски тормозные			X	
	Амортизаторы, отбойники, пружины,				

4	работоспособность пневмо- баллонов	X			Течь амортизатора правого
5	Проверка переднего тормозного суппорта, свободный ход направляющих, состояние пыльников, течь тормозной жидкости			X	
Комментарии, примечания					
Проверил:					Шмигель В.А
Клиент ознакомлен::					
Автомобиль на подъёмнике/Автомобиль поднят наполовину/Задняя часть					
1	Задние ступичные подшипники			X	
2	Колодки тормозные задние			X	
3	Диски тормозные/барабаны			X	Барабан.
4	Амортизаторы, отбойники, пружины, работоспособность пневмо- баллонов			X	
5	Проверка стояночного тормоза	X			Не работает
6	Проверка заднего тормозного суппорта, свободный ход направляющих, состояние пыльников, течь тормозной жидкости			X	
Комментарии, примечания					
Проверил:					Шмигель В.А
Клиент ознакомлен::					
Автомобиль на подъёмнике/Автомобиль поднят наполовину/Снаружи автомобиля					
1	Радиатор кондиционера	X			Поврежден
2	Радиатор охлаждения ДВС/подтекание			X	
3	Шины/колесные диски			X	2023 год
Комментарии, примечания					
Проверил:					Шмигель В.А
Клиент ознакомлен::					
Автомобиль на подъёмнике/Автомобиль поднят целиком/Передняя часть					
1	Рычаги подвески: шаровые опоры, сайлентблоки		X		Растрескивание сайлентблоков нижних передних рычагов
2	Стойки/ втулки стабилизатора передние		X		Износ втулок
3	Рулевые тяги/наконечники			X	
4	Рулевая рейка/рулевой редуктор/люфт/посторонние звуки/закусывание/подтекание	X			Стук в рулевой рейке; Течь рулевой рейки
5	Коробка переключения передач	X			Течь поддона КПП; Течь левого сальника КПП; Течь правого сальника КПП
6	Тормозные шланги, трубки	X			Коррозия
7	Состояние пыльников днища кузова (пластик)	X			Порваны пыльники
8	Наличие защиты картера	X			Не закреплена
9	Поддон ДВС/сальники коленвала/подтекание	X			Течь переднего сальника коленвала; Течь заднего сальника коленвала; Течь поддона ДВС
10	Передний карданный вал и крестовины: люфт, состояние пыльников, сальников/подтекание:Крестовины и передний карданный вал			X	
11	Передние приводные валы:люфт, состояние пыльников, сальников/подтекание: ШРУСЫ			X	
12	Выпускной коллектор, катализаторы (наличие)	X			Вырезан катализатор
Комментарии, примечания					
Проверил:					Шмигель В.А
Клиент ознакомлен::					
Автомобиль на подъёмнике/Автомобиль поднят целиком/Задняя часть					
1	Задняя балка (не подрамник)			X	
2	Рычаги подвески: сайлентблоки, шаровые опоры	X			Разрыв сайлентблоков нижний задний левый рычаг; Разрыв сайлентблоков нижний задний правый рычаг; Разрыв сайлентблоков верхний задний левый рычаг; Разрыв сайлентблоков верхний задний правый рычаг
3	Тормозные шланги, трубки	X			Коррозия
Люфт втулок заднего стабилизатора; Люфт					

4	Стойки/ втулки стабилизатора задние	X			стоек заднего стабилизатора
5	Выхлопная система (глушитель)			X	
6	Задний карданный вал и крестовины:люфт, состояние пыльников, сальников/подтекание:Крестовины и задний карданный вал			X	
7	Задние приводные валы:люфт, состояние пыльников, сальников/подтекание: ШРУСЫ			X	

Комментарии, примечания

Проверил:		Шмигель В.А			
Клиент ознакомлен.:					

Автомобиль на подъёмнике/Автомобиль поднят целиком/Проверка последствий ДТП

1	Проверка рамы а/м (при наличие)			X	
2	Проверка лонжеронов передних	X			Снил левый лонжерон; Снил правый лонжерон
3	Проверка лонжеронов задних	X			Снил левый лонжерон; Снил правый лонжерон
4	Проверка порогов на предмет сварки, замены	X			Снил левый порог; Снил правый правый
5	Проверка передней панели кузова	X			Поврежден
6	Проверка задней панели кузова	X			Поврежден
7	Проверка днища кузова	X			Имеется сквозная коррозия днища; Снил усилитель днища левый; Снил усилитель днища правый

Комментарии, примечания

Проверил:		Шмигель В.А			
Клиент ознакомлен.:					

Примечание: если какой-либо пункт оставлен пустым, он не проверялся.

Срок действия акта:					
Специалист по оценке и выкупу Осинцев Н.Д. Подпись:		Пепеляев М.Н. Подпись:		Телефон:	Дата: