

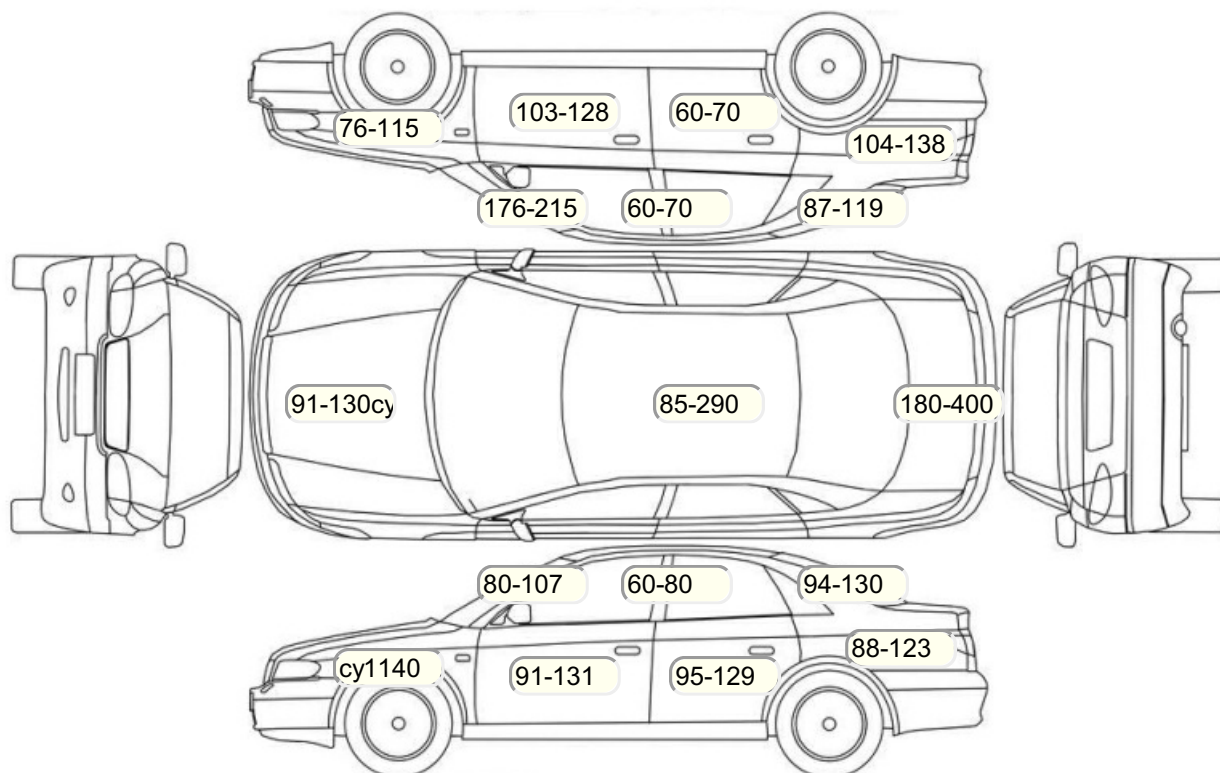
Акт осмотра автомобиля

г. Санкт-Петербург

08.11.2024

|                        |                   |                           |                        |
|------------------------|-------------------|---------------------------|------------------------|
| Марка                  | SsangYong         | Модель                    | Курон                  |
| Год                    | 01/01/2014        | Пробег                    | 382089 км              |
| ВИН                    | RUMS0A16SE0014955 | Цвет                      | Серебристый            |
| Двигатель              | 2295 см / Бензин  | Коробка передач           | автоматическая коробка |
| Тип кузова             | Внедорожник 5 дв. | Привод                    | полный привод          |
| ПТС                    | Оригинал          | Кол-во регистраций        | 1                      |
| Кол-во ключей          | 2                 | Гарантия до               | 01.01.2015/Нет         |
| Предварительная оценка |                   | Второй комплект колес/шин | Нет                    |

Осмотр состояния ЛКП, мкр



Повреждения экс- и интерьера

| Элемент | Состояние ЛКП элемента | Повреждение |
|---------|------------------------|-------------|
|---------|------------------------|-------------|

## Комплектация

- 1 Подушки безопасности 4
- 2 Регулировка руля В 2 направлениях
- 3 Регулировка сиденья переднего пассажира Механическая
- 4 Регулировка сиденья водителя Механическая
- 5 Обогрев сидений Передние
- 6 Проигрыватель аудио CD-магнитола
- 7 Динамики 4
- 8 Система кондиционирования воздуха Кондиционер
- 9 Усилитель руля Гидроусилитель
- 10 Электростеклоподъемники Все
- 11 Бортовой компьютер
- 12 Галогеновые фары
- 13 Подушки безопасности боковые
- 14 Подушка безопасности пассажира
- 15 Подушка безопасности водителя
- 16 Антиблокировочная система (ABS)
- 17 Мультируль

Результаты диагностики

| <p><b>Красный</b> - необходимо принять меры, <b>желтый</b> - рекомендуется принять меры, <b>зеленый</b> - внешне в порядке<br/> <b>нет записей</b> - не проверялось, или визуальная проверка невозможна</p> |   |                                      |                                      |                            |   |
|---|---|--------------------------------------|--------------------------------------|----------------------------|---|
|   |   | Необходимо<br>принять<br>меры<br>(К) | Рекомендуется<br>принять меры<br>(Ж) | Внешне в<br>порядке<br>(З) | Комментарий   |
| <b>Внешний осмотр</b>   |   |                                      |                                      |                            |   |
| 1   | Фары: габариты, ближний, дальний свет                 |                                      |                                      | X                          |   |
| 2   | Указатели поворота, аварийная сигнализация            |                                      |                                      | X                          |   |
| 3   | Передние ПТФ  |                                      |                                      | X                          |   |
| 4   | Парктроник передний                                   |                                      |                                      | X                          |   |
| 5   | Подсветка номера                                      |                                      |                                      | X                          |   |
| 6   | Задние фонари: габариты, стоп-сигнал                  |                                      |                                      | X                          |   |
| 7   | Фонари заднего хода                                   |                                      |                                      | X                          |   |
| 8   | Парктроник задний                                     | X                                    |                                      |                            | Поврежден датчик; Повреждена проводка   |
| 9   | Камера заднего хода                                   |                                      |                                      | X                          |   |
| 10  | Ветровое стекло - состояние                           |                                      |                                      | X                          |   |
| 11  | Стеклоочиститель передний                             | X                                    |                                      |                            | Повышенный люфт кулис   |
| 12  | Омыватель фар   |                                      |                                      | X                          |   |
| 13  | Стеклоочиститель задний                               | X                                    |                                      |                            | Заклинил мотор стеклоочистителя   |
| 14  | Работа наружных замков                                |                                      | X                                    |                            | Закисла личинка   |
| 15  | Доводчик передней левой двери                         |                                      |                                      | X                          |   |
| 16  | Доводчик передней правой двери                        |                                      |                                      | X                          |   |
| 17  | Доводчик задней правой двери                          |                                      |                                      | X                          |   |
| 18  | Доводчик задней левой двери                           |                                      |                                      | X                          |   |
| 19  | Проверка привода открытия/закрытия крышки багажника   |                                      |                                      | X                          |   |
| Комментарии, примечания   |   |                                      |                                      |                            |   |
| Проверил:   |   |                                      |                                      |                            | Селяков МВ.   |
| Клиент ознакомлен::   |   |                                      |                                      |                            |   |
| <b>Внутренний осмотр</b>  |   |                                      |                                      |                            |   |
| 1   | Подогрев сидений: Водительское сиденье                |                                      |                                      | X                          |   |
| 2   | Звуковой сигнал                                       |                                      |                                      | X                          |   |
| 3   | Проверка работы ЦЗ                                    |                                      |                                      | X                          |   |
| 4   | Подогрев сидений: Пассажи́рское сиденье               |                                      |                                      | X                          |   |
| 5   | Подогрев сидений: Заднее левое сиденье                |                                      |                                      | X                          |   |
| 6   | Внутреннее освещение                                  |                                      | X                                    |                            | Перегорели лампы  |
| 7   | Работа люка крыши                                     |                                      |                                      | X                          |   |
| 8   | Подогрев сидений: Заднее правое сиденье               |                                      |                                      | X                          |   |
| 9   | Работа привода рег. рулевой колонки                   |                                      |                                      | X                          |   |
| 10  | Работа привода рег. педального узла                   |                                      |                                      | X                          |   |
| 11  | Проверка стеклоподъемников                            | X                                    |                                      |                            | Не открывается/закрывается стекло зад. прав. дверь.; Не открывается/закрывается стекло зад. лев. дверь. |
| 12  | Проверка наружных зеркал                              |                                      |                                      | X                          |   |
| 13  | Электрорегулировка сидений                            |                                      |                                      | X                          |   |
| 14  | Память сидений  |                                      |                                      | X                          |   |
| 15  | Боковые поясничные подпоры/ массаж                    |                                      |                                      | X                          |   |
| 16  | Состояние напольных ковров                            |                                      |                                      | X                          |   |
| 17  | Состояние панели приборов                             |                                      |                                      | X                          |   |
| 18  | Состояние обивки потолка                              |                                      |                                      | X                          |   |
| 19  | Работа системы вентиляции/кондиционирования/отопителя |                                      | X                                    |                            | Недостаточно холодит  |
| 20  | Проверка работы сцепления                             |                                      |                                      | X                          |   |
| 21  | Проверка стояноч. тормоза                             | X                                    |                                      |                            | Нет возможности отрегулировать ручник требуется замена тормозных колодок                                |
| 22  | Аудиосистема (мультируль)                             |                                      |                                      | X                          |   |
| 23  | Обогрев ветрового стекла                              |                                      |                                      | X                          |   |
| 24  | Обогрев заднего стекла                                |                                      |                                      | X                          |   |

|                             |  |   |   |   |  |
|-----------------------------|--|---|---|---|--|
| 25                          | Обогрев рулевого колеса  |   |   | X |  |
| 26                          | Работа ЦЗ лючка топливного бака  |   |   | X |  |
| 27                          | Состояние обивки багажного отделения   |   |   | X |  |
| 28                          | Запасное колесо, домкрат, штатный инструмент                                       |   | X |   | Отсутствует инструмент   |
| 29                          | ГЛОНАСС  |   |   | X |  |
| 30                          | Состояние обивки сидений: Водительское сиденье                                     |   | X |   | Сильная продавленность   |
| 31                          | Состояние обивки сидений: Пассажирское сиденье                                     |   |   | X |  |
| 32                          | Состояние обивки сидений: Заднее левое сиденье                                     |   |   | X |  |
| 33                          | Состояние обивки сидений: Заднее правое сиденье                                    |   |   | X |  |
| 34                          | Состояние обивки дверей: Водительская дверь  |   |   | X |  |
| 35                          | Состояние обивки дверей: Пассажирская дверь  |   |   | X |  |
| 36                          | Состояние обивки дверей: Задняя левая дверь  |   |   | X |  |
| 37                          | Состояние обивки дверей: Задняя правая дверь                                       |   |   | X |  |
| 38                          | Состояние обивки дверей: Крышка/дверь багажника                                    |   |   | X |  |
| 39                          | Состояние накладок педалей   |   |   | X |  |
| 40                          | Состояние рулевого колеса  | X |   |   | Требуется перетяжка покрытия рулевого колеса   |
| 41                          | Запуск двигателя: Маховик ( Маховик шумность/вибрация/посторонние звуки: Маховик)  |   |   | X |  |
| 42                          | Запуск двигателя: Инерционный привод стартера (Бендикс)                            |   |   | X |  |
| 43                          | Состояние рукоятки КПП   |   | X |   | Стерта структура   |
| 44                          | Проверка показания одометра/Оценка пробега   |   |   | X |  |
| 45                          | Запуск двигателя   | X |   |   | Дымит; Вибрация при работе ДВС; Трсит  |
| Комментарии, примечания     |  |   |   |   |  |
|                             |  |   |   |   |  |
| Проверил:                   |  |   |   |   | Селяков М.В.   |
| Клиент ознакомлен::         |  |   |   |   |  |
| <b>Проверка под капотом</b> |  |   |   |   |  |
| 1                           | Интеркуллер  |   |   | X |  |
| 2                           | Состояние приводных ремней и роликов   | X |   |   | Посторонний шум гул/стук от натяжителя ремня   |
| 3                           | Состояние топливной системы/подтекание   | X |   |   | Установлено ГБО  |
| 6                           | Состояние подушек ДВС  | X |   |   | Просадка левой подушки; Просадка правой подушки  |
| 7                           | Состояние подушек КПП  |   | X |   | Растрескивание подушки КПП нижняя  |
| 8                           | Состояние АКБ  |   |   | X |  |
| 9                           | Замер компрессии (при необходимости) и обязательно на проблемных моторах           | X |   |   | Двигатель троит, необходим замер компрессии  |
| 10                          | Эндоскопирование цилиндров (при необходимости) и обязательно на проблемных моторах | X |   |   | Двигатель троит, необходим замер компрессии  |
| 11                          | Турбина/посторонние звуки/отсутствие подтеканий                                    |   |   | X |  |
| 12                          | Проверка генератора  |   |   | X |  |
| 13                          | Проверка стартера  |   |   | X |  |
| 14                          | ДВС: уровень масла, качество, подтекание   | X |   |   | Течь поддона двигателя; Течь заднего сальника коленчатого вала; Течь передней крышки ДВС |
| 15                          | ДВС Проверка впускного коллектора на герметичность: Впускной коллектор             | X |   |   | Нарушена герметичность   |
| 16                          | Клапанная крышка - уровень/качество масла/подтекание                               |   | X |   | Запотевание прокладки клапанной крышки   |
| 17                          | Система охлаждения/ уровень/качество охлаждающей жидкости/подтекание               | X |   |   | Уровень антифриза ниже минимум; Течь патрубков охлаждения; Течь расширительного бачка    |
| 18                          | Система охлаждения/ уровень/качество охлаждающей жидкости/подтекание:              |   |   | X |  |

|   |  |   |  |   |  |
|---|--|---|--|---|--|
|   | Водяной насос  |   |  |   |  |
| 19  | Система охлаждения/ уровень/качество охлаждающей жидкости/подтекание: Термостат  |   |  | X |  |
| 20  | Тормозная система/уровень/качество тормозной жидкости/подтекание: Вакуумный усилитель                                    |   |  | X |  |
| 21  | Тормозная система/уровень/качество тормозной жидкости/подтекание: Главный тормозной цилиндр                              |   |  | X |  |
| 22  | Насос ГУР/уровень/качество жидкости ГУР/подтекание/шумность: Насос ГУР   | X |  |   | Течь бака ГУР; Течь шланга ГУР   |
| 23  | Рулевая рейка/рулевой редуктор/люфт/посторонние звуки/закусывание/подтекание: Рулевая рейка                              | X |  |   | Люфт рулевой рейки   |
| 24  | Рулевая рейка/рулевой редуктор/люфт/посторонние звуки/закусывание/подтекание: Рулевой редуктор                           |   |  | X |  |
| 25  | Ремень/цепь ГРМ/шумность/посторонние звуки: Коромысло, направляющие, клапана и распределительный вал                     |   |  | X |  |
| 26  | Тормозная система/ уровень / качество тормозной жидкости / подтекание  |   |  | X |  |
| Комментарии, примечания   |  |   |  |   |  |
|   |  |   |  |   |  |
| Проверил:   |  |   |  |   | Селяков М.В.   |
| Клиент ознакомлен:.   |  |   |  |   |  |
| <b>Проверки идентификационных номеров и маркировочных табличек</b>                            |  |   |  |   |  |
| 1   | Номер двигателя (читается, соответствует ПТС)  | X |  |   | Сильная коррозия, необходима экспертиза                                    |
| 2   | Вин номер (читается, соответствует ПТС)  | X |  |   | Снял номер на раме   |
| 3   | Дублирующие таблички, на стойке, под капотом (их наличие, соответствие ПТС)  |   |  | X |  |
| Комментарии, примечания   |  |   |  |   |  |
|   |  |   |  |   |  |
| Проверил:   |  |   |  |   | Селяков М.В.   |
| Клиент ознакомлен:.   |  |   |  |   |  |
| <b>Проверка с использованием диагностического прибора (заполняется механиком- диагностом)</b> |  |   |  |   |  |
| 1   | Работа АКПП / CVT (вариатор) / РКПП / DSG - считывание кодов с расшифровкой, тест-драйв обязателен на проблемных моделях |   |  | X | Имеются исторические ошибки  |
| 2   | Работа ABS и ESP - считывание кодов с расшифровкой   | X |  |   | Горит индикатор ABS на приборной панели                                    |
| 3   | Работа SRS (AirBag) - считывание кодов с расшифровкой  |   |  | X |  |
| 4   | Работа ремней SRS, проверка года выпуска   |   |  | X |  |
| 5   | Количество сохранённых ключей  |   |  | X |  |
| 6   | Работа системы климат-контроля - считывание кодов с расшифровкой   |   |  | X |  |
| 7   | Проверка систем и блоков, считывание кодов с расшифровкой  | X |  |   | Установлено ГБО, удален катализатор, двигатель работает нестабильно, трюит |
| 8   | Проверка наличия НПБ системы SRS, проверка года выпуска  |   |  | X |  |
| 9   | Работа ДВС и катализаторов ОГ - считывание кодов и подключение газоанализатора с расшифровкой (при необходимости)        | X |  |   | Отсутствует катализатор  |
| 10  | Работа МКПП / Роботизированная КПП / DSG шумность/вибрация/гул: Валы и шестерни  |   |  | X |  |
| 11  | Проверка работы вентилятора охлаждения ДВС, считывание кодов неисправностей  |   |  | X |  |
| 12  | Проверка работы турбокомпрессора, считывание кодов неисправностей  |   |  | X |  |
| Комментарии, примечания   |  |   |  |   |  |
|   |  |   |  |   |  |
| Проверил:   |  |   |  |   | Селяков М.В.   |
| Клиент ознакомлен:.   |  |   |  |   |  |

| Автомобиль на подъёмнике/Автомобиль поднят наполовину/Передняя часть     |  |   |   |             |  |
|--|--|---|---|-------------|--|
| 1  | Передние ступичные подшипники  |   |   | X           |  |
| 2  | Колодки тормозные передние   |   |   | X           |  |
| 3  | Диски тормозные  |   |   | X           |  |
| 4  | Амортизаторы, отбойники, пружины, работоспособность пневмо- баллонов   | X |   |             | Коррозия/просела пружина лев.;<br>Коррозия/просела пружина прав.   |
| 5  | Проверка переднего тормозного суппорта, свободный ход направляющих, состояние пыльников, течь тормозной жидкости         |   |   | X           |  |
| Комментарии, примечания  |  |   |   |             |  |
|  |  |   |   |             |  |
| Проверил:  |  |   |   | Селяков МВ. |  |
| Клиент ознакомлен::  |  |   |   |             |  |
| Автомобиль на подъёмнике/Автомобиль поднят наполовину/Задняя часть       |  |   |   |             |  |
| 1  | Задние ступичные подшипники  |   |   | X           |  |
| 2  | Колодки тормозные задние   |   |   | X           |  |
| 3  | Диски тормозные/барабаны   | X |   |             | Износ дисков более 80%; Коррозия тормозных дисков  |
| 4  | Амортизаторы, отбойники, пружины, работоспособность пневмо- баллонов   | X |   |             | Течь амортизатора правого  |
| 5  | Проверка стояночного тормоза   | X |   |             | Повреждены тросы ручника   |
| 6  | Проверка заднего тормозного суппорта, свободный ход направляющих, состояние пыльников, течь тормозной жидкости           |   |   | X           |  |
| Комментарии, примечания  |  |   |   |             |  |
|  |  |   |   |             |  |
| Проверил:  |  |   |   | Селяков МВ. |  |
| Клиент ознакомлен::  |  |   |   |             |  |
| Автомобиль на подъёмнике/Автомобиль поднят наполовину/Снаружи автомобиля |  |   |   |             |  |
| 1  | Радиатор кондиционера  |   |   | X           |  |
| 2  | Радиатор охлаждения ДВС/подтекание   |   |   | X           |  |
| 3  | Радиатор охлаждения АКПП/подтекание  |   |   | X           |  |
| 4  | Шины/колесные диски  | X |   |             | Резина изношена свыше 80%- требуется замена  |
| Комментарии, примечания  |  |   |   |             |  |
|  |  |   |   |             |  |
| Проверил:  |  |   |   | Селяков МВ. |  |
| Клиент ознакомлен::  |  |   |   |             |  |
| Автомобиль на подъёмнике/Автомобиль поднят целиком/Передняя часть        |  |   |   |             |  |
| 1  | Рычаги подвески: шаровые опоры, сайлентблоки   |   | X |             | Растрескивание сайлентблоков нижних передних рычагов   |
| 2  | Стойки/ втулки стабилизатора передние  |   |   | X           |  |
| 3  | Рулевые тяги/наконечники   |   |   | X           |  |
| 4  | Рулевая рейка/рулевой редуктор/люфт/посторонние звуки/закусывание/подтекание   | X |   |             | Люфт рулевой рейки   |
| 5  | Коробка переключения передач   |   | X |             | Запотевание поддона КПП  |
| 6  | Раздаточная коробка (РКП) посторонние звуки/подтекание   | X |   |             | Треск в РКП  |
| 7  | Состояние опоры раздаточной коробки (РКП)  |   | X |             | Мелкие растрескивания опоры  |
| 8  | Тормозные шланги, трубки   |   | X |             | Коррозия топливных трубок  |
| 9  | Состояние переднего редуктора/люфт/посторонние звуки/подтекание  | X |   |             | Треск в редукторе  |
| 10   | Передняя поперечная реактивная штанга (тяга Панара) у а/м с неразрезным мостом   |   |   | X           |  |
| 11   | Состояние пыльников днища кузова (пластик)   | X |   |             | Порваны пыльники   |
| 12   | Наличие защиты картера   |   |   | X           |  |
| 13   | Поддон ДВС/сальники коленвала/подтекание   | X |   |             | Течь заднего сальника коленвала; Течь поддона ДВС  |
| 14   | Передний карданный вал и крестовины: люфт, состояние пыльников, сальников/подтекание:Крестовины и передний карданный вал | X |   |             | Вибрация при вращении; Люфт в шлицевом соединении  |
| 15   | Передние приводные валы:люфт, состояние пыльников, сальников/подтекание: ШРУСЫ   | X |   |             | Люфт внутреннего переднего левого ШРУС;<br>Люфт внутреннего переднего правого ШРУС;<br>Люфт в шлицевых соединениях правого вала; |

|  |   |   |   |   |  |
|--|---|---|---|---|--|
| 16   | Выпускной коллектор, катализаторы (наличие)   | X |   |   | Люфт в шлицевых соединениях левого вала<br>Вырезан катализатор; Поврежден выпускной коллектор                  |
| Комментарии, примечания  |   |   |   |   |  |
| Проверил:  |   |   |   |   | Селяков М.В.   |
| Клиент ознакомлен::  |   |   |   |   |  |
| <b>Автомобиль на подъемнике/Автомобиль поднят целиком/Задняя часть</b>             |   |   |   |   |  |
| 1  | Задняя балка (не подрамник)   |   |   | X |  |
| 2  | Рычаги подвески: сайлентблоки, шаровые опоры  |   | X |   | Растрескивание сайлентблоков нижних задних рычагов   |
| 3  | Задняя поперечная реактивная штанга (тяга Панара) у а/м с неразрезным мостом  |   |   | X |  |
| 4  | Состояние заднего редуктора/люфт/посторонние звуки/подтекание   | X |   |   | Люфт в хвостовике  |
| 5  | Тормозные шланги, трубки  |   | X |   | Коррозия топливных трубок  |
| 6  | Стойки/ втулки стабилизатора задние   |   |   | X |  |
| 7  | Выхлопная система (глушитель)   | X |   |   | Посторонний шум, дребезг от глушителя  |
| 8  | Задний карданный вал и крестовины:люфт, состояние пыльников, сальников/подтекание:Крестовины и задний карданный вал | X |   |   | Люфт задней крестовины   |
| 9  | Задние приводные валы:люфт, состояние пыльников, сальников/подтекание: ШРУСЫ  |   |   | X |  |
| Комментарии, примечания  |   |   |   |   |  |
| Проверил:  |   |   |   |   | Селяков М.В.   |
| Клиент ознакомлен::  |   |   |   |   |  |
| <b>Автомобиль на подъемнике/Автомобиль поднят целиком/Проверка последствий ДТП</b> |   |   |   |   |  |
| 1  | Проверка рамы а/м (при наличии)   | X |   |   | Сгнила рама; Сгнил VIN номер на раме   |
| 2  | Проверка лонжеронов передних  |   | X |   | Имеется коррозия на левом лонжероне; Имеется коррозия на правом лонжероне                                      |
| 3  | Проверка лонжеронов задних  |   | X |   | Имеется коррозия на левом лонжероне; Имеется коррозия на правом лонжероне                                      |
| 4  | Проверка порогов на предмет сварки, замены  |   | X |   | Имеется коррозия на левом пороге; Имеется коррозия на правом пороге  |
| 5  | Проверка передней панели кузова   |   | X |   | Имеется коррозия на панели   |
| 6  | Проверка задней панели кузова   | X |   |   | Поврежден; ГБО   |
| 7  | Проверка днища кузова   |   | X |   | Имеется эксплуатационная коррозия днища ( не сквозная); Имеется эксплуатационная коррозия днища ( не сквозная) |
| Комментарии, примечания  |   |   |   |   |  |
| Проверил:  |   |   |   |   | Селяков М.В.   |
| Клиент ознакомлен::  |   |   |   |   |  |

**Примечание: если какой-либо пункт оставлен пустым, он не проверялся.**

|  |  |                          |          |       |
|--|--|--------------------------|----------|-------|
| Срок действия акта:  |  |                          |          |       |
|  |  |                          |          |       |
| Специалист по оценке и выкупу<br>Анистратов С.В.<br>Подпись: |  | Гусынин Ю.А.<br>Подпись: | Телефон: | Дата: |