

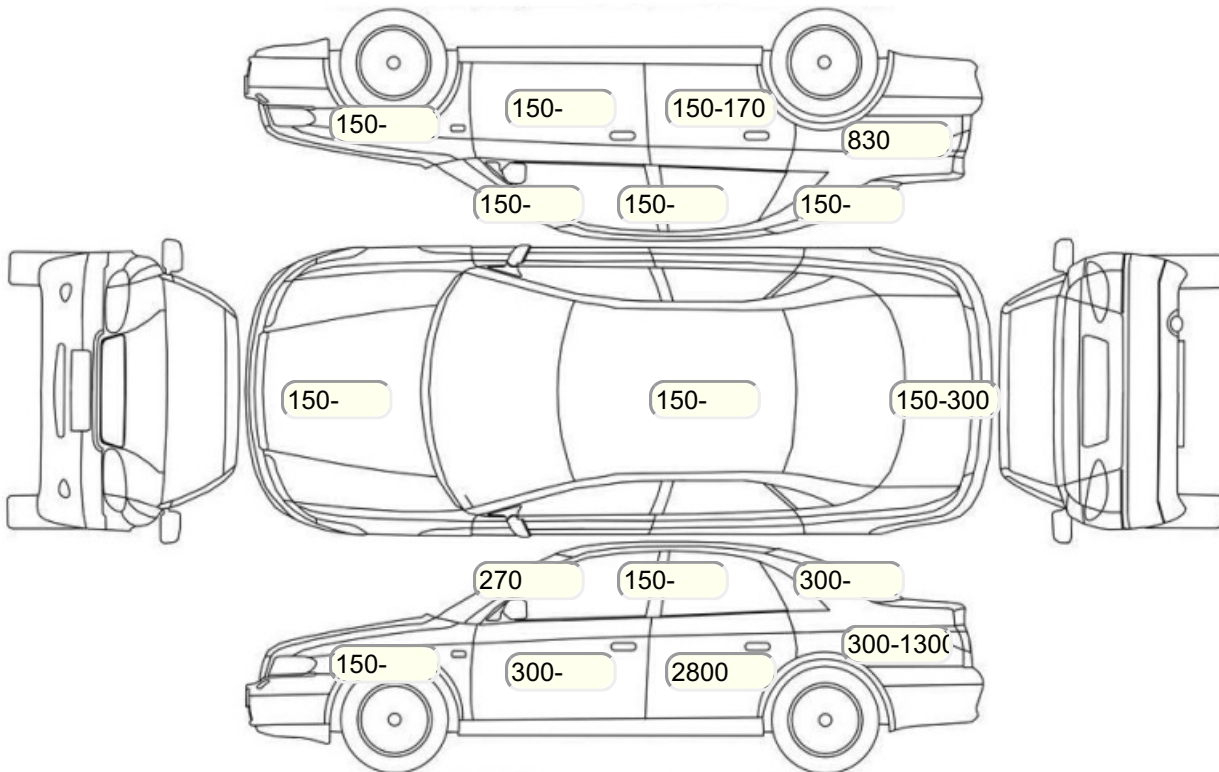
Акт осмотра автомобиля

Московская обл., г. Видное

30.10.2024

Марка	Toyota	Модель	Yaris
Год	01/01/2007	Пробег	174263 км
ВИН	MNKKL98360A207500	Цвет	Красный
Двигатель	1296 см / Бензин	Коробка передач	коробка-робот
Тип кузова	Хэтчбек 3 дв.	Привод	передний привод
ПТС	Оригинал	Кол-во регистраций	3
Кол-во ключей	2	Гарантия до	13.10.2024/Нет
Предварительная оценка		Второй комплект колес/шин	Нет

Осмотр состояния ЛКП, мкр



Повреждения экс- и интерьера

Элемент	Состояние ЛКП элемента	Повреждение
Дверь задняя левая	Окрашено	
Дверь задняя правая	Окрашено	
Дверь передняя левая	Окрашено	
Крыло заднее левое	Окрашено	
Крышка или дверь багажника	Окрашено	
Левая задняя стойка	Окрашено	
Порог правый	Вторичный окрас	

Комплектация

- 1 Регулировка руля В 2 направлениях
- 2 Регулировка сиденья переднего пассажира Механическая
- 3 Регулировка сиденья водителя Механическая
- 4 Обогрев сидений Передние
- 5 Система кондиционирования воздуха Кондиционер
- 6 Электростеклоподъемники Передние
- 7 Розетка 12 V
- 8 Бортовой компьютер
- 9 AUX
- 10 Электропривод регулировки зеркал
- 11 Центральный замок
- 12 Противоугонная сигнализация
- 13 ESP
- 14 Подушка безопасности пассажира
- 15 Подушка безопасности водителя
- 16 Парктроник
- 17 Антиблокировочная система (ABS)
- 18 Парктроник задний
- 19 Камера заднего вида
- 20 Подогрев передних сидений
- 21 Мультируль
- 22 Защита картера двигателя

Результаты диагностики

Красный - необходимо принять меры, желтый - рекомендуется принять меры, зеленый - внешне в порядке нет записей - не проверялось, или визуальная проверка невозможна					
		Необходимо принять меры (К)	Рекомендуется принять меры (Ж)	Внешне в порядке (З)	Комментарий
Внешний осмотр					
1	Фары: габариты, ближний, дальний свет	X			не работает свет
2	Указатели поворота, аварийная сигнализация			X	
3	Передние ПТФ			X	
5	Подсветка номера	X			Не горит левая подсветка номера; Не горит правая подсветка номера
6	Задние фонари: габариты, стоп-сигнал			X	
7	Фонари заднего хода			X	
11	Стеклоочиститель передний			X	
13	Стеклоочиститель задний			X	
14	Работа наружных замков			X	
Комментарии, примечания					
Проверил:					Руденко М.В.
Клиент ознакомлен.:					
Внутренний осмотр					
1	Подогрев сидений: Водительское сиденье			X	
2	Звуковой сигнал			X	
3	Подогрев сидений: Пассажирское сиденье			X	
4	Проверка работы ЦЗ			X	
5	Внутреннее освещение			X	
9	Работа привода рег. рулевой колонки			X	
11	Проверка стеклоподъемников			X	
12	Проверка наружных зеркал			X	
16	Состояние напольных ковров			X	
17	Состояние панели приборов			X	
18	Состояние обивки потолка			X	
19	Работа системы вентиляции/кондиционирования/отопителя	X			Не работает АС
21	Проверка стояноч. тормоза			X	
22	Аудиосистема (мультируль)			X	
24	Обогрев заднего стекла			X	
26	Работа ЦЗ лючка топливного бака			X	
27	Состояние обивки багажного отделения			X	
28	Запасное колесо, домкрат, штатный инструмент			X	
29	ГЛОНАСС			X	
30	Состояние обивки сидений: Водительское сиденье			X	
31	Состояние обивки сидений: Пассажирское сиденье			X	
32	Состояние обивки сидений: Заднее левое сиденье			X	
33	Состояние обивки сидений: Заднее правое сиденье			X	
34	Состояние обивки дверей: Водительская дверь			X	
35	Состояние обивки дверей: Пассажирская дверь			X	
36	Состояние обивки дверей: Задняя левая дверь			X	
37	Состояние обивки дверей: Задняя правая дверь			X	
38	Состояние обивки дверей: Крышка/дверь багажника			X	
39	Состояние накладок педалей			X	

40	Состояние рулевого колеса			X	
42	Запуск двигателя: Инерционный привод стартера (Бендикс)			X	
43	Состояние рукоятки КПП			X	
44	Проверка показания одометра/Оценка пробега			X	
45	Запуск двигателя			X	

Комментарии, примечания

Проверил:	Руденко М.В.
Клиент ознакомлен::	

Проверка под капотом

1	Интеркуллер			X	
2	Состояние приводных ремней и роликов	X			Посторонний шум от приводного ролика(ов); Посторонний шум гул/стук от натяжителя ремня
3	Состояние топливной системы/подтекание			X	
4	Свечи зажигания			X	
5	Катушки зажигания			X	
6	Состояние подушек ДВС	X			Надрыв левой подушки; Надрыв правой подушки
7	Состояние подушек КПП			X	
8	Состояние АКБ			X	
12	Проверка генератора			X	
13	Проверка стартера			X	
14	ДВС: уровень масла, качество, подтекание	X			Течь прокладки клапанной крышки; Течь сальника коленчатого вала передний; Течь поддона двигателя; Течь заднего сальника коленчатого вала; Течь передней крышки ДВС
15	ДВС Проверка впускного коллектора на герметичность: Впускной коллектор			X	
16	Клапанная крышка - уровень/качество масла/подтекание			X	
17	Система охлаждения/ уровень/качество охлаждающей жидкости/подтекание		X		Уровень антифриза минимум
18	Система охлаждения/ уровень/качество охлаждающей жидкости/подтекание: Водяной насос			X	
19	Система охлаждения/ уровень/качество охлаждающей жидкости/подтекание: Термостат			X	
20	Тормозная система/уровень/качество тормозной жидкости/подтекание: Вакуумный усилитель			X	
21	Тормозная система/уровень/качество тормозной жидкости/подтекание: Главный тормозной цилиндр			X	
25	Ремень/цепь ГРМ/шумность/посторонние звуки: Коромысло, направляющие, клапана и распределительный вал			X	
26	Тормозная система/ уровень / качество тормозной жидкости / подтекание			X	

Комментарии, примечания

Проверил:	Руденко М.В.
Клиент ознакомлен::	

Проверки идентификационных номеров и маркировочных табличек

2	Вин номер (читается, соответствует ПТС)			X	
3	Дублирующие таблички, на стойке, под капотом (их наличие, соответствие ПТС)			X	

Комментарии, примечания

Проверил:	Руденко М.В.
Клиент ознакомлен::	

Проверка с использованием диагностического прибора (заполняется механиком- диагностом)

1	Работа АКПП / CVT (вариатор) / РКПП / DSG - считывание кодов с расшифровкой, тест-драйв обязателен на проблемных моделях			X	
2	Работа ABS и ESP - считывание кодов с расшифровкой			X	

3	Работа SRS (AirBag) - считывание кодов с расшифровкой	X			подушка безопасности водителя требует доп диагностики
4	Работа ремней SRS, проверка года выпуска			X	
5	Количество сохранённых ключей			X	
6	Работа системы климат-контроля - считывание кодов с расшифровкой	X			Имеются активные ошибки
7	Проверка систем и блоков, считывание кодов с расшифровкой	X			Имеются активные ошибки
8	Проверка наличия НПС системы SRS, проверка года выпуска			X	
9	Работа ДВС и катализаторов ОГ - считывание кодов и подключение газоанализатора с расшифровкой (при необходимости)			X	
10	Работа МКПП / Роботизированная КПП / DSG шумность/вибрация/гул: Валы и шестерни			X	
11	Проверка работы вентилятора охлаждения ДВС, считывание кодов неисправностей			X	
Комментарии, примечания					
Проверил:				Руденко М.В.	
Клиент ознакомлен.:					
Автомобиль на подъёмнике/Автомобиль поднят наполовину/Передняя часть					
1	Передние ступичные подшипники			X	
2	Колодки тормозные передние		X		Остаток тормозной накладки 4мм или больше
3	Диски тормозные		X		Износ дисков менее 50%
4	Амортизаторы, отбойники, пружины, работоспособность пневмо- баллонов			X	
5	Проверка переднего тормозного суппорта, свободный ход направляющих, состояние пыльников, течь тормозной жидкости			X	
Комментарии, примечания					
Проверил:				Руденко М.В.	
Клиент ознакомлен.:					
Автомобиль на подъёмнике/Автомобиль поднят наполовину/Задняя часть					
1	Задние ступичные подшипники			X	
2	Колодки тормозные задние			X	
3	Диски тормозные/барабаны			X	
4	Амортизаторы, отбойники, пружины, работоспособность пневмо- баллонов			X	
5	Проверка стояночного тормоза			X	
6	Проверка заднего тормозного суппорта, свободный ход направляющих, состояние пыльников, течь тормозной жидкости			X	
Комментарии, примечания					
Проверил:				Руденко М.В.	
Клиент ознакомлен.:					
Автомобиль на подъёмнике/Автомобиль поднят наполовину/Снаружи автомобиля					
1	Радиатор кондиционера	X			Сгнили соты радиатора
2	Радиатор охлаждения ДВС/подтекание			X	
3	Радиатор охлаждения АКПП/подтекание			X	
4	Шины/колесные диски	X			Резина изношена свыше 80%- требуется замена
Комментарии, примечания					
Проверил:				Руденко М.В.	
Клиент ознакомлен.:					
Автомобиль на подъёмнике/Автомобиль поднят целиком/Передняя часть					
1	Рычаги подвески: шаровые опоры, сайлентблоки	X			Разрыв сайлентблоков нижний передний левый рычаг; Разрыв сайлентблоков нижний передний правый рычаг
2	Стойки/ втулки стабилизатора передние	X			Люфт втулок переднего стабилизатора
3	Рулевые тяги/наконечники			X	
	Рулевая рейка/рулевой				

4	редуктор/люфт/посторонние звуки/закусывание/подтекание	X			Стук в рулевой рейке; Люфт рулевой рейки
5	Коробка переключения передач			X	
6	Тормозные шланги, трубки			X	
7	Состояние пыльников днища кузова (пластик)	X			Порваны пыльники
8	Наличие защиты картера			X	
9	Поддон ДВС/сальники коленвала/подтекание			X	
11	Передние приводные валы:люфт, состояние пыльников, сальников/подтекание: ШРУСЫ			X	
12	Выпускной коллектор, катализаторы (наличие)			X	

Комментарии, примечания

Проверил:	Руденко М.В.
Клиент ознакомлен::	

Автомобиль на подъёмнике/Автомобиль поднят целиком/Задняя часть

1	Задняя балка (не подрамник)	X			Порваны сайлентблоки балки
3	Тормозные шланги, трубки			X	
5	Выхлопная система (глушитель)			X	

Комментарии, примечания

Проверил:	Руденко М.В.
Клиент ознакомлен::	

Автомобиль на подъёмнике/Автомобиль поднят целиком/Проверка последствий ДТП

2	Проверка лонжеронов передних	X			Следы ДТП, некачественный кузовной ремонт
3	Проверка лонжеронов задних			X	
4	Проверка порогов на предмет сварки, замены			X	
5	Проверка передней панели кузова	X			Следы ДТП, некачественный кузовной ремонт
6	Проверка задней панели кузова			X	
7	Проверка днища кузова			X	

Комментарии, примечания

Проверил:	Руденко М.В.
Клиент ознакомлен::	

Примечание: если какой-либо пункт оставлен пустым, он не проверялся.

Срок действия акта:				
Специалист по оценке и выкупу Мишинский А.В. Подпись:		Апискерова Ж.Ф. Подпись:	Телефон:	Дата: