

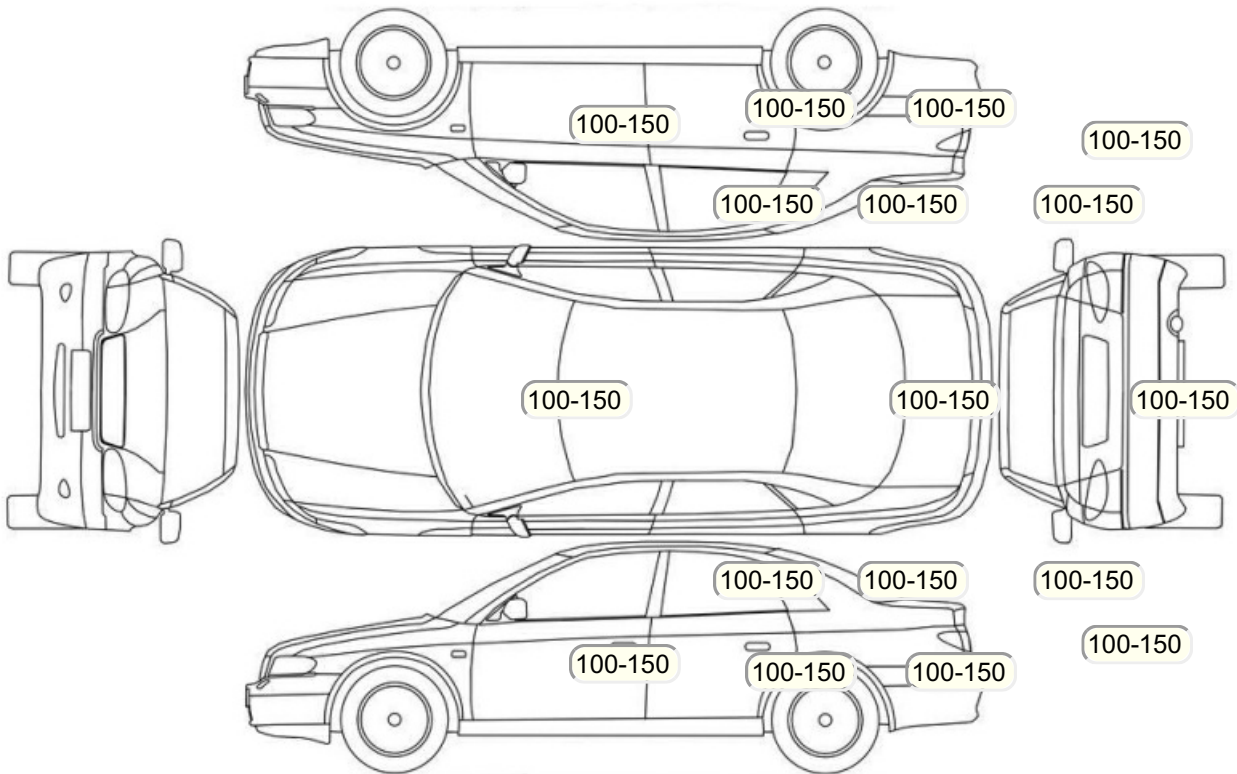
Акт осмотра автомобиля

Московская обл., г. Химки

08.10.2024

Марка	Ford	Модель	Transit
Год	01/01/2008	Пробег	413296 км
ВИН	XXXXXXXXXXXXXXXXXX	Цвет	Синий
Двигатель	2200 см / Дизель	Коробка передач	механическая коробка
Тип кузова		Привод	передний привод
ПТС	Оригинал	Кол-во регистраций	3
Кол-во ключей	2	Гарантия до	/Нет
Предварительная оценка		Второй комплект колес/шин	Нет

Осмотр состояния ЛКП, мкр



Повреждения экс- и интерьера

Элемент	Состояние ЛКП элемента	Повреждение
---------	------------------------	-------------

Комплектация

- 1 Кузов Микроавтобус
- 2 Двигатель Дизель
- 3 Привод передний привод
- 4 Трансмиссия механическая коробка
- 5 Кол-во дверей 3
- 6 Объем, куб. см 2200
- 7 Мощность, л.с. 85

Результаты диагностики

<p>Красный - необходимо принять меры, желтый - рекомендуется принять меры, зеленый - внешне в порядке нет записей - не проверялось, или визуальная проверка невозможна</p>
--

Необходимо принять меры (К)	Рекомендуется принять меры (Ж)	Внешне в порядке (З)	Комментарий
--------------------------------------	--------------------------------------	----------------------------	-------------

Примечание: если какой-либо пункт оставлен пустым, он не проверялся.

Срок действия акта:					
Специалист по оценке и выкупу Беляев Д.В. Подпись:		Подпись:		Телефон:	Дата: