

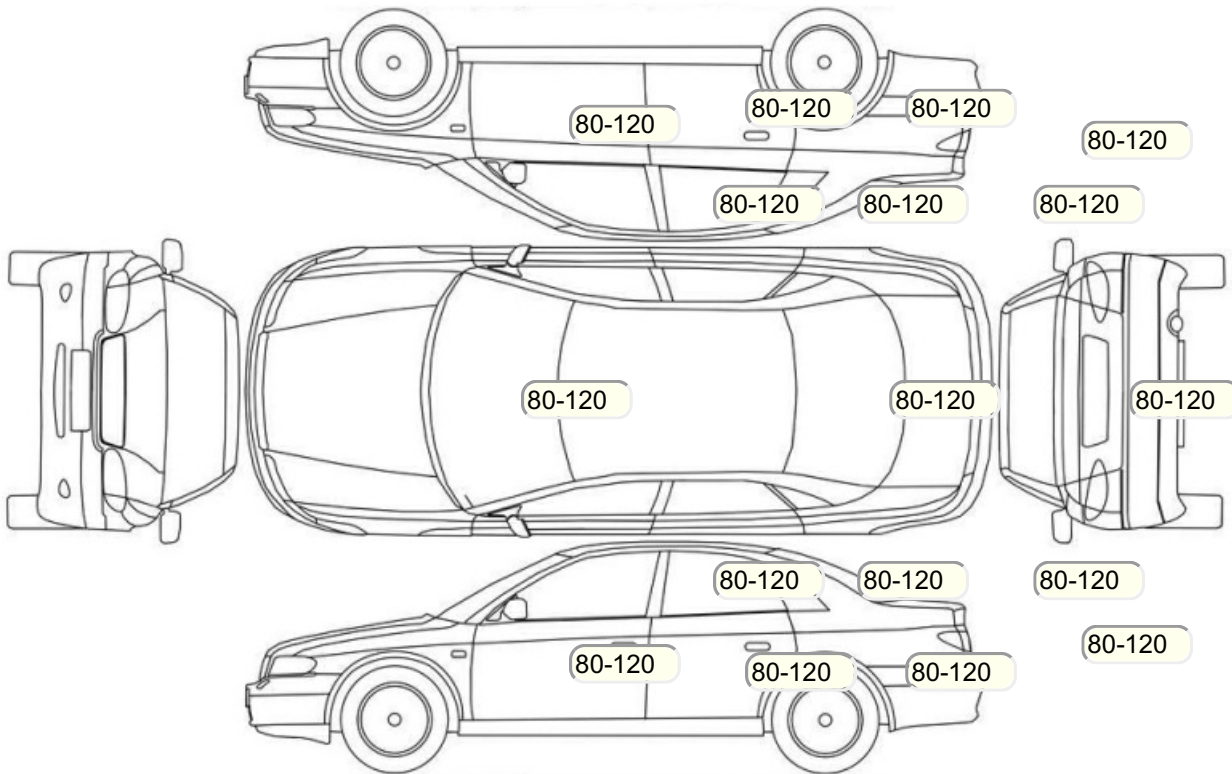
Акт осмотра автомобиля

г. Москва

06.10.2024

Марка	Skoda	Модель	Octavia
Год	01/01/2013	Пробег	139715 км
ВИН	XXXXXXXXXXXXXXXXXX	Цвет	Красный
Двигатель	1798 см / Бензин	Коробка передач	коробка-робот
Тип кузова	Лифтбек	Привод	передний привод
ПТС	Оригинал	Кол-во регистраций	2
Кол-во ключей	1	Гарантия до	/Нет
Предварительная оценка		Второй комплект колес/шин	Нет

Осмотр состояния ЛКП, мкр



Повреждения экс- и интерьера

Элемент	Состояние ЛКП элемента	Повреждение
---------	------------------------	-------------

Комплектация

Результаты диагностики

Красный - необходимо принять меры, желтый - рекомендуется принять меры, зеленый - внешне в порядке нет записей - не проверялось, или визуальная проверка невозможна				
	Необходимо принять меры (К)	Рекомендуется принять меры (Ж)	Внешне в порядке (З)	Комментарий

Примечание: если какой-либо пункт оставлен пустым, он не проверялся.

Срок действия акта:				
Специалист по оценке и выкупу Казачков К.Н. Подпись:		Подпись:	Телефон:	Дата: