

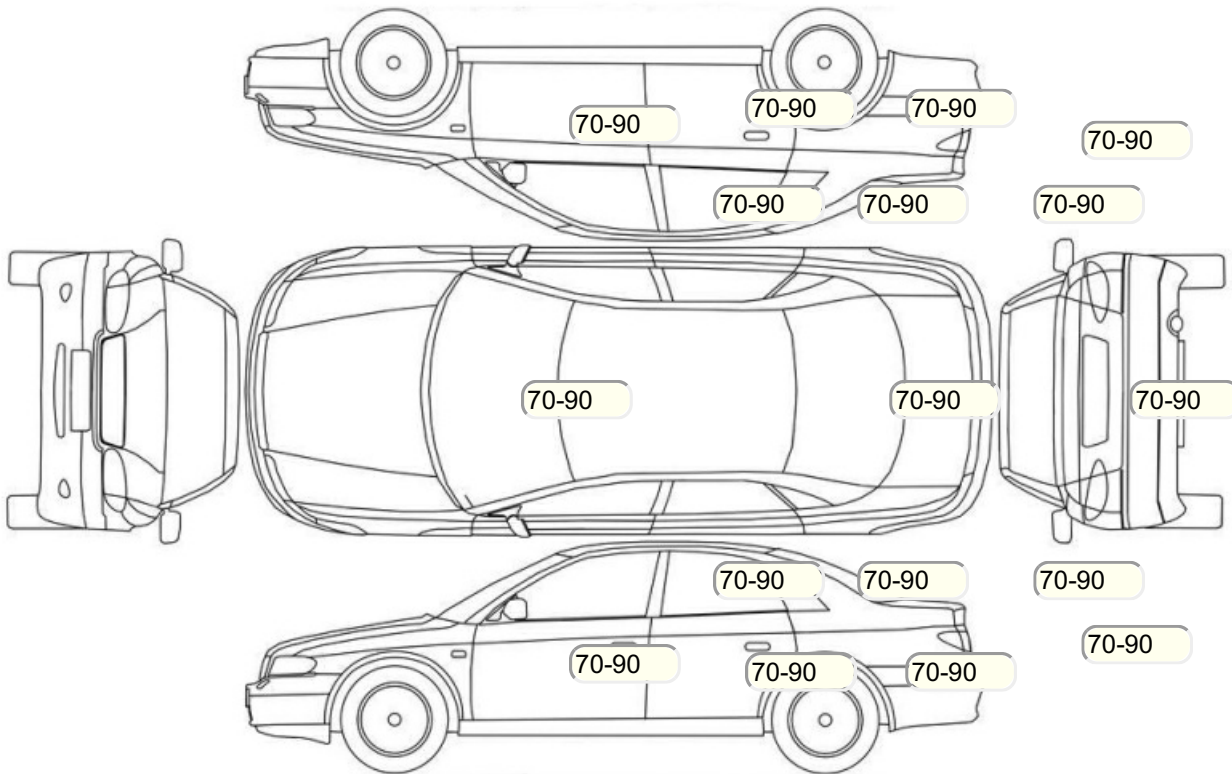
Акт осмотра автомобиля

Московская обл., г. Химки

06.10.2024

Марка	Smart	Модель	Fortwo
Год	01/01/2017	Пробег	140406 км
ВИН	XXXXXXXXXXXXXXXXXX	Цвет	Голубой
Двигатель	999 см / Бензин	Коробка передач	коробка-робот
Тип кузова	Хэтчбек 3 дв.	Привод	задний привод
ПТС	Оригинал	Кол-во регистраций	2
Кол-во ключей	1	Гарантия до	/Нет
Предварительная оценка		Второй комплект колес/шин	Нет

Осмотр состояния ЛКП, мкр



Повреждения экс- и интерьера

Элемент	Состояние ЛКП элемента	Повреждение
---------	------------------------	-------------

Комплектация

Результаты диагностики

Красный - необходимо принять меры, желтый - рекомендуется принять меры, зеленый - внешне в порядке нет записей - не проверялось, или визуальная проверка невозможна					
		Необходимо принять меры (К)	Рекомендуется принять меры (Ж)	Внешне в порядке (З)	Комментарий
Внешний осмотр					
1	Фары: габариты, ближний, дальний свет			X	
2	Указатели поворота, аварийная сигнализация			X	
3	Передние ПТФ	X			Не горит передняя правая противотуманка
5	Подсветка номера			X	
6	Задние фонари: габариты, стоп-сигнал			X	
7	Фонари заднего хода			X	
10	Ветровое стекло - состояние			X	
11	Стеклоочиститель передний			X	
13	Стеклоочиститель задний			X	
14	Работа наружных замков			X	
Комментарии, примечания					
	Проверил:				Механики ХС.
	Клиент ознакомлен::				
Внутренний осмотр					
1	Подогрев сидений: Водительское сиденье			X	
2	Звуковой сигнал			X	
3	Подогрев сидений: Пассажирское сиденье			X	
4	Проверка работы ЦЗ			X	
5	Внутреннее освещение			X	
6	Подогрев сидений: Заднее левое сиденье			X	
7	Работа люка крыши			X	
12	Проверка наружных зеркал			X	
16	Состояние напольных ковров			X	
17	Состояние панели приборов			X	
18	Состояние обивки потолка			X	
19	Работа системы вентиляции/кондиционирования/отопителя			X	
21	Проверка стояноч. тормоза		X		Увеличенный свободный ход
24	Обогрев заднего стекла			X	
26	Работа ЦЗ лючка топливного бака			X	
27	Состояние обивки багажного отделения			X	
28	Запасное колесо, домкрат, штатный инструмент			X	
30	Состояние обивки сидений: Водительское сиденье			X	
31	Состояние обивки сидений: Пассажирское сиденье			X	
32	Состояние обивки сидений: Заднее левое сиденье			X	
33	Состояние обивки сидений: Заднее правое сиденье			X	
34	Состояние обивки дверей: Водительская дверь			X	
35	Состояние обивки дверей: Пассажирская дверь			X	
36	Состояние обивки дверей: Задняя левая дверь			X	
37	Состояние обивки дверей: Задняя правая дверь			X	
38	Состояние обивки дверей: Крышка/дверь багажника			X	
39	Состояние накладок педалей			X	
40	Состояние рулевого колеса			X	
	Запуск двигателя: Маховик (Маховик			X	

41	шумность/вибрация/посторонние звуки: Маховик)			X	
42	Запуск двигателя: Инерционный привод стартера (Бендикс)			X	
43	Состояние рукоятки КПП			X	
44	Проверка показания одометра/Оценка пробега			X	
45	Запуск двигателя	X			Дымит, Вибрация при работе ДВС
Комментарии, примечания					
Проверил:					Механики ХС.
Клиент ознакомлен:.					
Проверка под капотом					
2	Состояние приводных ремней и роликов			X	
3	Состояние топливной системы/подтекание			X	
6	Состояние подушек ДВС			X	
7	Состояние подушек КПП			X	
8	Состояние АКБ			X	
12	Проверка генератора			X	
13	Проверка стартера			X	
14	ДВС: уровень масла, качество, подтекание			X	ДВИГАТЕЛЬ ДЫМИТ!
15	ДВС Проверка впускного коллектора на герметичность: Впускной коллектор			X	
16	Клапанная крышка - уровень/качество масла/подтекание		X		Запотевание прокладки клапанной крышки
17	Система охлаждения/ уровень/качество охлаждающей жидкости/подтекание			X	
18	Система охлаждения/ уровень/качество охлаждающей жидкости/подтекание: Водяной насос			X	
19	Система охлаждения/ уровень/качество охлаждающей жидкости/подтекание: Термостат			X	
20	Тормозная система/уровень/качество тормозной жидкости/подтекание: Вакуумный усилитель			X	
21	Тормозная система/уровень/качество тормозной жидкости/подтекание: Главный тормозной цилиндр			X	
25	Ремень/цепь ГРМшумность/посторонние звуки: Коромысло, направляющие, клапана и распределительный вал			X	
26	Тормозная система/ уровень / качество тормозной жидкости / подтекание			X	
Комментарии, примечания					
Проверил:					Механики ХС.
Клиент ознакомлен:.					
Проверки идентификационных номеров и маркировочных табличек					
Комментарии, примечания					
Проверил:					Механики ХС.
Клиент ознакомлен:.					
Проверка с использованием диагностического прибора (заполняется механиком- диагностом)					
1	Работа АКПП / CVT (вариатор) / РКПП / DSG - считывание кодов с расшифровкой, тест-драйв обязателен на проблемных моделях			X	
2	Работа ABS и ESP - считывание кодов с расшифровкой			X	
3	Работа SRS (AirBag) - считывание кодов с расшифровкой			X	
4	Работа ремней SRS, проверка года выпуска			X	
6	Работа системы климат-контроля - считывание кодов с расшифровкой			X	
7	Проверка систем и блоков, считывание кодов с расшифровкой	X			Имеются активные ошибки
9	Работа ДВС и катализаторов ОГ - считывание кодов и подключение газоанализатора с расшифровкой (при	X			Отсутствует катализатор; Имеются активные ошибки по ДВС

	необходимости)				
10	Работа МКПП / Роботизированная КПП / DSG шумность/вибрация/гул: Валы и шестерни			X	
11	Проверка работы вентилятора охлаждения ДВС, считывание кодов неисправностей			X	
Комментарии, примечания					
Проверил:					Механики Х.С.
Клиент ознакомлен::					
Автомобиль на подъёмнике/Автомобиль поднят наполовину/Передняя часть					
1	Передние ступичные подшипники			X	
2	Колодки тормозные передние			X	
3	Диски тормозные			X	
4	Амортизаторы, отбойники, пружины, работоспособность пневмо- баллонов			X	
5	Проверка переднего тормозного суппорта, свободный ход направляющих, состояние пыльников, течь тормозной жидкости			X	
Комментарии, примечания					
Проверил:					Механики Х.С.
Клиент ознакомлен::					
Автомобиль на подъёмнике/Автомобиль поднят наполовину/Задняя часть					
1	Задние ступичные подшипники			X	
2	Колодки тормозные задние			X	
3	Диски тормозные/барабаны			X	
4	Амортизаторы, отбойники, пружины, работоспособность пневмо- баллонов			X	
5	Проверка стояночного тормоза			X	
6	Проверка заднего тормозного суппорта, свободный ход направляющих, состояние пыльников, течь тормозной жидкости			X	
Комментарии, примечания					
Проверил:					Механики Х.С.
Клиент ознакомлен::					
Автомобиль на подъёмнике/Автомобиль поднят наполовину/Снаружи автомобиля					
1	Радиатор кондиционера		X		Забиты соты радиатора
2	Радиатор охлаждения ДВС/подтекание			X	
4	Шины/колесные диски			X	
Комментарии, примечания					
Проверил:					Механики Х.С.
Клиент ознакомлен::					
Автомобиль на подъёмнике/Автомобиль поднят целиком/Передняя часть					
1	Рычаги подвески: шаровые опоры, сайлентблоки			X	
2	Стойки/ втулки стабилизатора передние			X	
3	Рулевые тяги/наконечники			X	
4	Рулевая рейка/рулевой редуктор/люфт/посторонние звуки/закусывание/подтекание			X	
5	Коробка переключения передач			X	
6	Тормозные шланги, трубки			X	
9	Поддон ДВС/сальники коленвала/подтекание			X	
12	Выпускной коллектор, катализаторы (наличие)	X			Вырезан катализатор
Комментарии, примечания					
Проверил:					Механики Х.С.
Клиент ознакомлен::					
Автомобиль на подъёмнике/Автомобиль поднят целиком/Задняя часть					
2	Рычаги подвески: сайлентблоки, шаровые опоры			X	

4	Состояние заднего редуктора/люфт/посторонние звуки/подтекание			X
5	Тормозные шланги, трубки			X
6	Стойки/ втулки стабилизатора задние			X
7	Выхлопная система (глушитель)			X
8	Задний карданный вал и крестовины:люфт, состояние пыльников, сальников/подтекание:Крестовины и задний карданный вал			X
9	Задние приводные валы:люфт, состояние пыльников, сальников/подтекание: ШРУСЫ			X

Комментарии, примечания

Проверил:	Механики ХС.
Клиент ознакомлен::	

Автомобиль на подъемнике/Автомобиль поднят целиком/Проверка последствий ДТП

2	Проверка лонжеронов передних			X
3	Проверка лонжеронов задних			X
4	Проверка порогов на предмет сварки, замены			X
5	Проверка передней панели кузова			X
6	Проверка задней панели кузова			X
7	Проверка днища кузова			X

Комментарии, примечания

Проверил:	Механики ХС.
Клиент ознакомлен::	

Примечание: если какой-либо пункт оставлен пустым, он не проверялся.

Срок действия акта:					
Специалист по оценке и выкупу Гндлян Г.А. Подпись:		Сатановская Ю.А. Подпись:		Телефон:	Дата: