

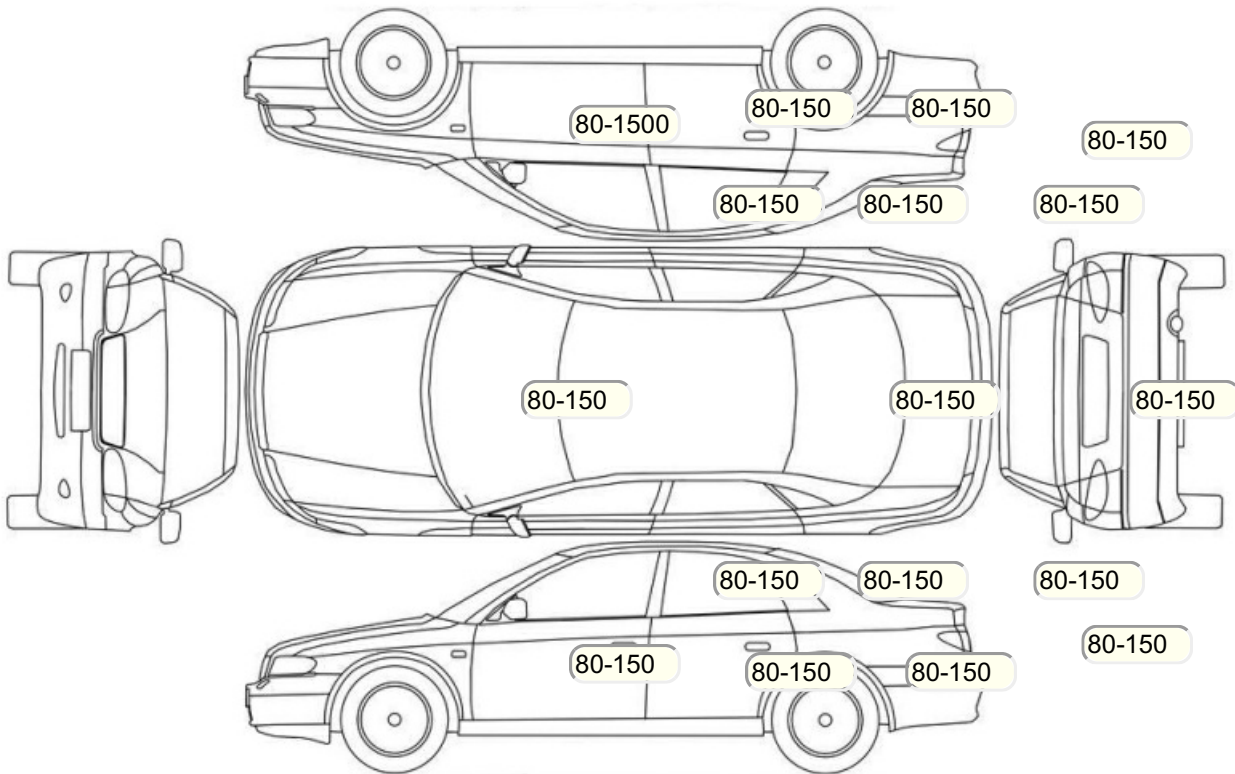
Акт осмотра автомобиля

Московская обл., г. Химки

05.10.2024

Марка	Kia	Модель	Sportage
Год	01/01/2014	Пробег	101057 км
ВИН	XXXXXXXXXXXXXXXXXX	Цвет	Синий
Двигатель	1999 см / Бензин	Коробка передач	автоматическая коробка
Тип кузова	Внедорожник 5 дв.	Привод	полный привод
ПТС	Оригинал	Кол-во регистраций	1
Кол-во ключей	2	Гарантия до	/Нет
Предварительная оценка		Второй комплект колес/шин	Нет

Осмотр состояния ЛКП, мкр



Повреждения экс- и интерьера

Элемент	Состояние ЛКП элемента	Повреждение
Крыло переднее правое	Окрашено, Ремонт	

Комплектация

Результаты диагностики

Красный - необходимо принять меры, желтый - рекомендуется принять меры, зеленый - внешне в порядке нет записей - не проверялось, или визуальная проверка невозможна				
	Необходимо принять меры (К)	Рекомендуется принять меры (Ж)	Внешне в порядке (З)	Комментарий

Примечание: если какой-либо пункт оставлен пустым, он не проверялся.

Срок действия акта:				
Специалист по оценке и выкупу Саргсян Г.С. Подпись:		Дурицкая Л.А. Подпись:	Телефон:	Дата: