

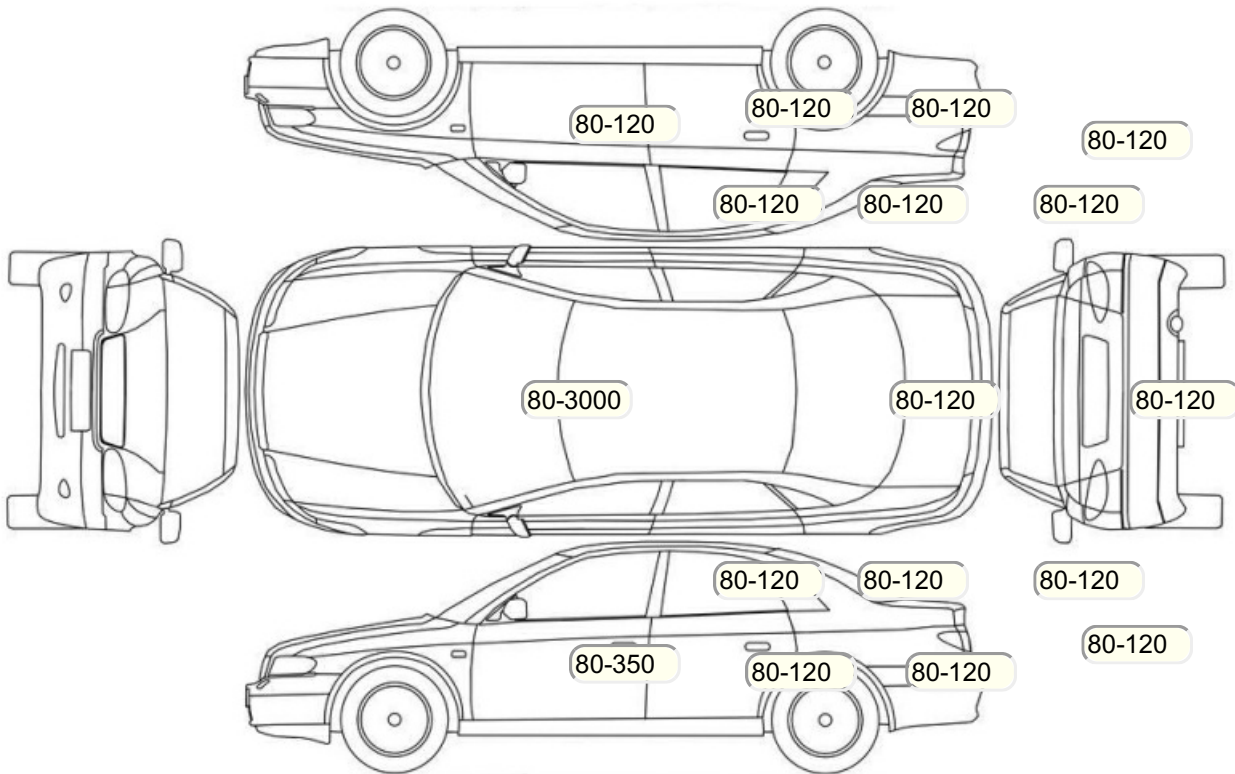
Акт осмотра автомобиля

г. Москва

08.10.2024

Марка	Hyundai	Модель	Accent
Год	01/01/2008	Пробег	478461 км
ВИН	X7MCF41GP8M188128	Цвет	Бежевый
Двигатель	1495 см / Бензин	Коробка передач	механическая коробка
Тип кузова	Седан	Привод	передний привод
ПТС	Оригинал	Кол-во регистраций	2
Кол-во ключей	2	Гарантия до	/Нет
Предварительная оценка		Второй комплект колес/шин	Нет

Осмотр состояния ЛКП, мкр



Повреждения экс- и интерьера

Элемент	Состояние ЛКП элемента	Повреждение
Капот	Окрашено, Ремонт	
Крыло заднее правое		Коррозия, Трещина, Царапина
Крыло переднее левое	Окрашено, Ремонт	

Комплектация

- 1 Подушки безопасности 4
- 2 Регулировка сиденья переднего пассажира Механическая
- 3 Регулировка сиденья водителя Механическая
- 4 Проигрыватель аудио CD-магнитола
- 5 Динамики 4
- 6 Усилитель руля Гидроусилитель
- 7 Электростеклоподъемники Все
- 8 Розетка 12 V
- 9 Прикуриватель и пепельница
- 10 AUX
- 11 Галогеновые фары
- 12 Центральный замок
- 13 Подушки безопасности боковые
- 14 Подушка безопасности пассажира
- 15 Подушка безопасности водителя
- 16 USB порт
- 17 Темный салон

Результаты диагностики

Красный - необходимо принять меры, желтый - рекомендуется принять меры, зеленый - внешне в порядке нет записей - не проверялось, или визуальная проверка невозможна					
		Необходимо принять меры (К)	Рекомендуется принять меры (Ж)	Внешне в порядке (З)	Комментарий
Внешний осмотр					
1	Фары: габариты, ближний, дальний свет			X	
2	Указатели поворота, аварийная сигнализация			X	
3	Передние ПТФ			X	
4	Парктроник передний			X	
5	Подсветка номера	X			Не горит левая подсветка номера; Не горит правая подсветка номера
6	Задние фонари: габариты, стоп-сигнал			X	
7	Фонари заднего хода			X	
8	Парктроник задний			X	
9	Камера заднего хода			X	
10	Ветровое стекло - состояние	X			Трещина лобового стекла
11	Стеклоочиститель передний		X		Щетка мажет
12	Омыватель фар			X	
13	Стеклоочиститель задний			X	
14	Работа наружных замков			X	
15	Доводчик передней левой двери			X	
16	Доводчик передней правой двери			X	
17	Доводчик задней правой двери			X	
18	Доводчик задней левой двери			X	
19	Проверка привода открытия/закрытия крышки багажника			X	
Комментарии, примечания					
Проверил:					Денисов МА
Клиент ознакомлен.:					
Внутренний осмотр					
1	Звуковой сигнал			X	
2	Подогрев сидений: Водительское сиденье			X	
3	Проверка работы ЦЗ			X	
4	Подогрев сидений: Пассажи́рское сиденье			X	
5	Внутреннее освещение			X	
6	Подогрев сидений: Заднее левое сиденье			X	
7	Подогрев сидений: Заднее правое сиденье			X	
8	Работа люка крыши			X	
9	Работа привода рег. рулевой колонки			X	
10	Работа привода рег. педального узла			X	
11	Проверка стеклоподъемников			X	
12	Проверка наружных зеркал	X			Неисправен мотор левого зеркала; Неисправен мотор правого зеркала
13	Электрорегулировка сидений			X	
14	Память сидений			X	
15	Боковые поясничные подпоры/ массаж			X	
16	Состояние напольных ковров			X	
17	Состояние панели приборов		X		Царапины; Пятна
18	Состояние обивки потолка			X	
19	Работа системы вентиляции/кондиционирования/отопителя	X			Не работает АС; Посторонний звук при работе кондиционера
20	Проверка работы сцепления			X	
21	Проверка стояноч. тормоза	X			Нет возможности отрегулировать ручник требуется замена тормозных колодок
22	Аудиосистема (мультируль)			X	
23	Обогрев ветрового стекла			X	
24	Обогрев заднего стекла			X	

25	Обогрев рулевого колеса			X	
26	Работа ЦЗ лючка топливного бака			X	
27	Состояние обивки багажного отделения			X	
28	Запасное колесо, домкрат, штатный инструмент			X	
29	ГЛОНАСС			X	
30	Состояние обивки сидений: Водительское сиденье	X			Повреждена обивка
31	Состояние обивки сидений: Пассажирское сиденье			X	Потертость, замятость; Загрязненность
32	Состояние обивки сидений: Заднее левое сиденье			X	Потертость, замятость; Загрязненность
33	Состояние обивки сидений: Заднее правое сиденье			X	Потертость, замятость; Загрязненность
34	Состояние обивки дверей: Водительская дверь			X	Потертость, замятость; Загрязненность
35	Состояние обивки дверей: Пассажирская дверь			X	Потертость, замятость; Загрязненность
36	Состояние обивки дверей: Задняя левая дверь			X	Потертость, замятость; Загрязненность
37	Состояние обивки дверей: Задняя правая дверь			X	Потертость, замятость; Загрязненность
38	Состояние обивки дверей: Крышка/дверь багажника			X	
39	Состояние накладок педалей		X		Стерты накладки
40	Состояние рулевого колеса	X			Требуется перетяжка покрытия рулевого колеса
41	Запуск двигателя: Маховик (Маховик шумность/вибрация/посторонние звуки: Маховик)			X	
42	Запуск двигателя: Инерционный привод стартера (Бендикс)			X	
43	Состояние рукоятки КПП			X	
44	Проверка показания одометра/Оценка пробега			X	
45	Запуск двигателя	X			Горит ошибка двигателя
Комментарии, примечания					
Проверил:					Денисов МА
Клиент ознакомлен::					
Проверка под капотом					
1	Интеркуллер			X	
2	Состояние приводных ремней и роликов	X			Растрескивание ремней
3	Состояние топливной системы/подтекание			X	
4	Свечи зажигания			X	
5	Катушки зажигания			X	
6	Состояние подушек ДВС		X		Растрескивание правой подушки
7	Состояние подушек КПП		X		Растрескивание подушки КПП нижняя
8	Состояние АКБ			X	
11	Турбина/посторонние звуки/отсутствие подтеканий			X	
12	Проверка генератора			X	
13	Проверка стартера			X	
14	ДВС: уровень масла, качество, подтекание		X		Запотевание клапанной крышки; Запотевание сальника коленчатого вала передний; Запотевание передней крышки ДВС; Запах жженого масла; Темный цвет масла Обильные отложения масла на стенках клапанной крышки
15	ДВС Проверка впускного коллектора на герметичность: Впускной коллектор			X	
16	Клапанная крышка - уровень/качество масла/подтекание			X	
17	Система охлаждения/ уровень/качество охлаждающей жидкости/подтекание		X		Запотевание патрубков охлаждения; Загрязнены радиаторы системы охлаждения и кондиционера
18	Система охлаждения/ уровень/качество охлаждающей жидкости/подтекание: Водяной насос		X		Запотевание помпы; Следы высохшего антифриза в дренажном отверстии
	Система охлаждения/ уровень/качество				

19	охлаждающей жидкости/подтекание: Термостат		X		Запотевание на корпусе термостата
20	Тормозная система/уровень/качество тормозной жидкости/подтекание: Вакуумный усилитель			X	
21	Тормозная система/уровень/качество тормозной жидкости/подтекание: Главный тормозной цилиндр			X	
22	Насос ГУР/уровень/качество жидкости ГУР/подтекание/шумность: Насос ГУР		X		Уровень жидкости минимум
23	Рулевая рейка/рулевой редуктор/люфт/посторонние звуки/закусывание/подтекание: Рулевая рейка			X	
24	Рулевая рейка/рулевой редуктор/люфт/посторонние звуки/закусывание/подтекание: Рулевой редуктор			X	
25	Ремень/цепь ГРМ/шумность/посторонние звуки: Коромысло, направляющие, клапана и распределительный вал			X	
26	Тормозная система/ уровень / качество тормозной жидкости / подтекание			X	
Комментарии, примечания					
Проверил:					Денисов МА
Клиент ознакомлен::					
Проверки идентификационных номеров и маркировочных табличек					
1	Номер двигателя (читается, соответствует ПТС)		X		Имеется коррозия
3	Дублирующие таблички, на стойке, под капотом (их наличие, соответствие ПТС)		X		Замята
Комментарии, примечания					
Проверил:					Денисов МА
Клиент ознакомлен::					
Проверка с использованием диагностического прибора (заполняется механиком- диагностом)					
1	Работа ABS и ESP - считывание кодов с расшифровкой	X			Горит индикатор ABS на приборной панели
2	Работа SRS (AirBag) - считывание кодов с расшифровкой			X	
3	Работа ремней SRS, проверка года выпуска			X	
4	Количество сохранённых ключей			X	
5	Работа системы климат-контроля - считывание кодов с расшифровкой			X	
6	Проверка систем и блоков, считывание кодов с расшифровкой	X			Имеются активные ошибки
7	Проверка наличия НПБ системы SRS, проверка года выпуска			X	
8	Работа ДВС и катализаторов ОГ - считывание кодов и подключение газоанализатора с расшифровкой (при необходимости)	X			Отсутствует катализатор; Имеются активные ошибки по ДВС; Имеются активные ошибки по катализатору
9	Работа МКПП / Роботизированная КПП / DSG шумность/вибрация/гул: Валы и шестерни			X	
10	Проверка работы вентилятора охлаждения ДВС, считывание кодов неисправностей			X	
11	Проверка работы турбокомпрессора, считывание кодов неисправностей			X	
Комментарии, примечания					
Проверил:					Денисов МА
Клиент ознакомлен::					
Автомобиль на подъёмнике/Автомобиль поднят наполовину/Передняя часть					
1	Передние ступичные подшипники	X			Гул/пережат/люфт ступичного подшипника переднего левого; Гул/пережат/люфт ступичного подшипника переднего правого
2	Колодки тормозные передние			X	
3	Диски тормозные	X			Коррозия тормозных дисков

4	Амортизаторы, отбойники, пружины, работоспособность пневмо-баллонов	X			Лопнула пружина правая
5	Проверка переднего тормозного суппорта, свободный ход направляющих, состояние пыльников, течь тормозной жидкости		X		Закисли направляющем передних суппортов; Рекомендована профилактическая очистка суппортов
Комментарии, примечания					
Проверил:					Денисов МА
Клиент ознакомлен::					
Автомобиль на подъёмнике/Автомобиль поднят наполовину/Задняя часть					
1	Задние ступичные подшипники	X			Гул/перекат ступичного подшипника заднего правого; Гул/перекат ступичного подшипника заднего левого
2	Колодки тормозные задние			X	
3	Диски тормозные/барабаны			X	
4	Амортизаторы, отбойники, пружины, работоспособность пневмо-баллонов		X		Запотевание амортизатора левого; Запотевание амортизатора правого
5	Проверка стояночного тормоза	X			Заклинили тормозные колодки стояночного тормоза
6	Проверка заднего тормозного суппорта, свободный ход направляющих, состояние пыльников, течь тормозной жидкости			X	
Комментарии, примечания					
Проверил:					Денисов МА
Клиент ознакомлен::					
Автомобиль на подъёмнике/Автомобиль поднят наполовину/Снаружи автомобиля					
1	Радиатор кондиционера	X			Сгнили соты радиатора; Забиты соты радиатора
2	Радиатор охлаждения ДВС/подтекание		X		Забит радиатор; Запотевание радиатора
3	Шины/колесные диски	X			Повреждена резина задняя левая; Грыжа на заднем левом колесе
Комментарии, примечания					
Проверил:					Денисов МА
Клиент ознакомлен::					
Автомобиль на подъёмнике/Автомобиль поднят целиком/Передняя часть					
1	Рычаги подвески: шаровые опоры, сайлентблоки	X			Люфт шаровой/ых опор с левой нижней стороны; Люфт шаровой/ых опор с правой нижней стороны
2	Стойки/ втулки стабилизатора передние		X		Износ втулок стабилизатора
3	Рулевые тяги/наконечники	X			Порван пыльник левого рулевого наконечника; Порван пыльник правого рулевого наконечника
4	Рулевая рейка/рулевой редуктор/люфт/посторонние звуки/закусывание/подтекание			X	
5	Коробка переключения передач			X	
6	Тормозные шланги, трубки		X		Коррозия топливных трубок
7	Состояние пыльников днища кузова (пластик)	X			Порваны пыльники
8	Наличие защиты картера		X		Отсутствует часть крепления
9	Поддон ДВС/сальники коленвала/подтекание	X			Течь переднего сальника коленвала; Течь заднего сальника коленвала; Течь поддона ДВС; Коррозия/сгнил поддон ДВС; ДВС и АКПП залиты маслом требуется замычка для выявления течи
10	Передний карданный вал и крестовины: люфт, состояние пыльников, сальников/подтекание:Крестовины и передний карданный вал			X	
11	Передние приводные валы:люфт, состояние пыльников, сальников/подтекание: ШРУСЫ			X	
12	Выпускной коллектор, катализаторы (наличие)	X			Вырезан катализатор
Комментарии, примечания					
Проверил:					Денисов МА
Клиент ознакомлен::					

Автомобиль на подъёмнике/Автомобиль поднят целиком/Задняя часть					
1	Задняя балка (не подрамник)			X	
2	Рычаги подвески: сайлентблоки, шаровые опоры		X		Растрескивание сайлентблоков нижних задних рычагов
3	Тормозные шланги, трубки		X		Коррозия топливных трубок
4	Стойки/ втулки стабилизатора задние		X		Износ втулок стабилизатора
5	Выхлопная система (глушитель)	X			Посторонний шум, дребезг от глушителя; Сечет гофра; Коррозия/сгнил глушитель/резонатор/труба
6	Задний карданный вал и крестовины:люфт, состояние пыльников, сальников/подтекание:Крестовины и задний карданный вал			X	
7	Задние приводные валы:люфт, состояние пыльников, сальников/подтекание: ШРУСЫ			X	

Комментарии, примечания

Проверил:	Денисов МА
Клиент ознакомлен::	

Автомобиль на подъёмнике/Автомобиль поднят целиком/Проверка последствий ДТП

1	Проверка рамы а/м (при наличие)			X	
2	Проверка лонжеронов передних	X			Сквозная коррозия переднего подрамника
3	Проверка лонжеронов задних			X	
4	Проверка порогов на предмет сварки, замены	X			Сгнил левый порог; Сгнил правый порог; Замят левый порог; Замят правый порог
5	Проверка передней панели кузова		X		Имеется коррозия на панели
6	Проверка задней панели кузова		X		Замята нижняя часть панели
7	Проверка днища кузова	X			Имеется сквозная коррозия днища

Комментарии, примечания

Проверил:	Денисов МА
Клиент ознакомлен::	

Примечание: если какой-либо пункт оставлен пустым, он не проверялся.

Срок действия акта:				
Специалист по оценке и выкупу Волосков М.О. Подпись:		Юканов В.В. Подпись:	Телефон:	Дата: