

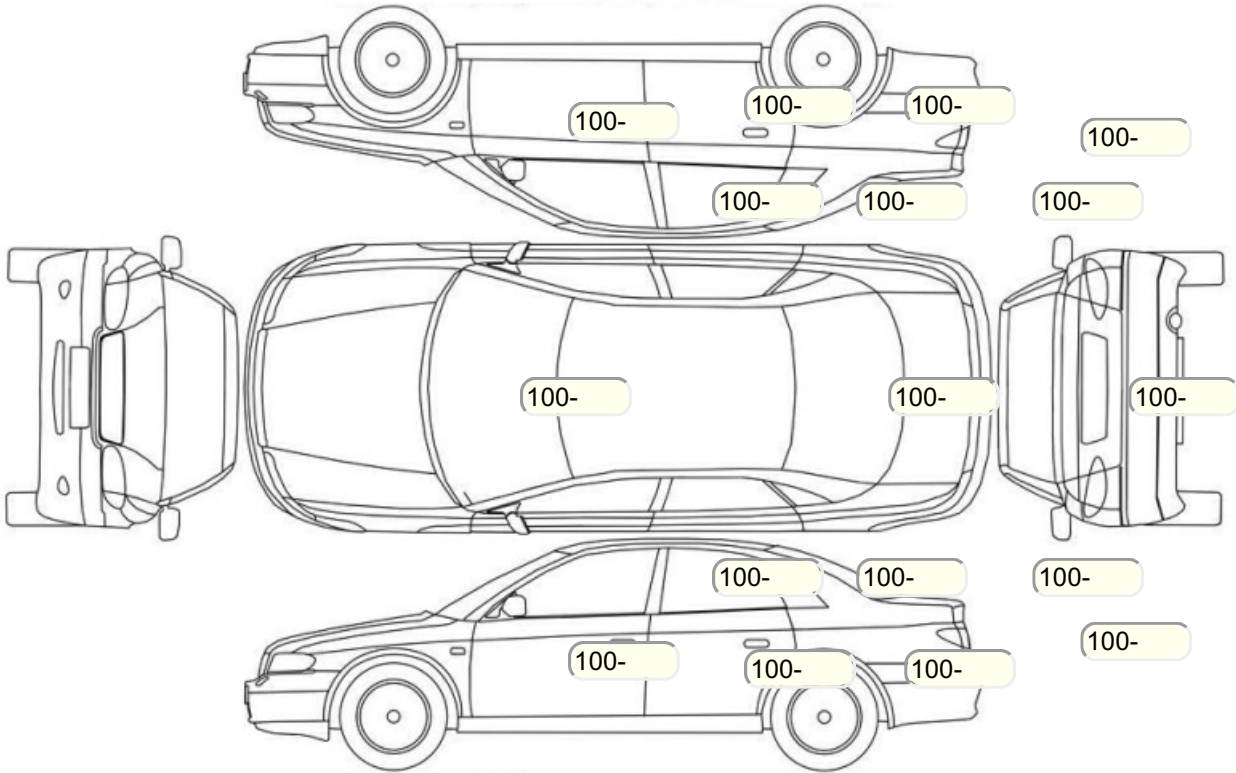
Акт осмотра автомобиля

г. Москва

01.10.2024

Марка	Honda	Модель	Accord
Год	01/01/2004	Пробег	368083 км
ВИН	XXXXXXXXXXXXXXXXXX	Цвет	Серый
Двигатель	2354 см / Бензин	Коробка передач	автоматическая коробка
Тип кузова	Седан	Привод	передний привод
ПТС	Оригинал	Кол-во регистраций	4
Кол-во ключей	2	Гарантия до	/Нет
Предварительная оценка		Второй комплект колес/шин	Нет

Осмотр состояния ЛКП, мкр



Повреждения экс- и интерьера

Элемент	Состояние ЛКП элемента	Повреждение
---------	------------------------	-------------

Комплектация

Результаты диагностики

Красный - необходимо принять меры, желтый - рекомендуется принять меры, зеленый - внешне в порядке нет записей - не проверялось, или визуальная проверка невозможна				
	Необходимо принять меры (К)	Рекомендуется принять меры (Ж)	Внешне в порядке (З)	Комментарий

Примечание: если какой-либо пункт оставлен пустым, он не проверялся.

Срок действия акта:					
Специалист по оценке и выкупу Бусыгин О.А. Подпись:		Подпись:		Телефон:	Дата: