

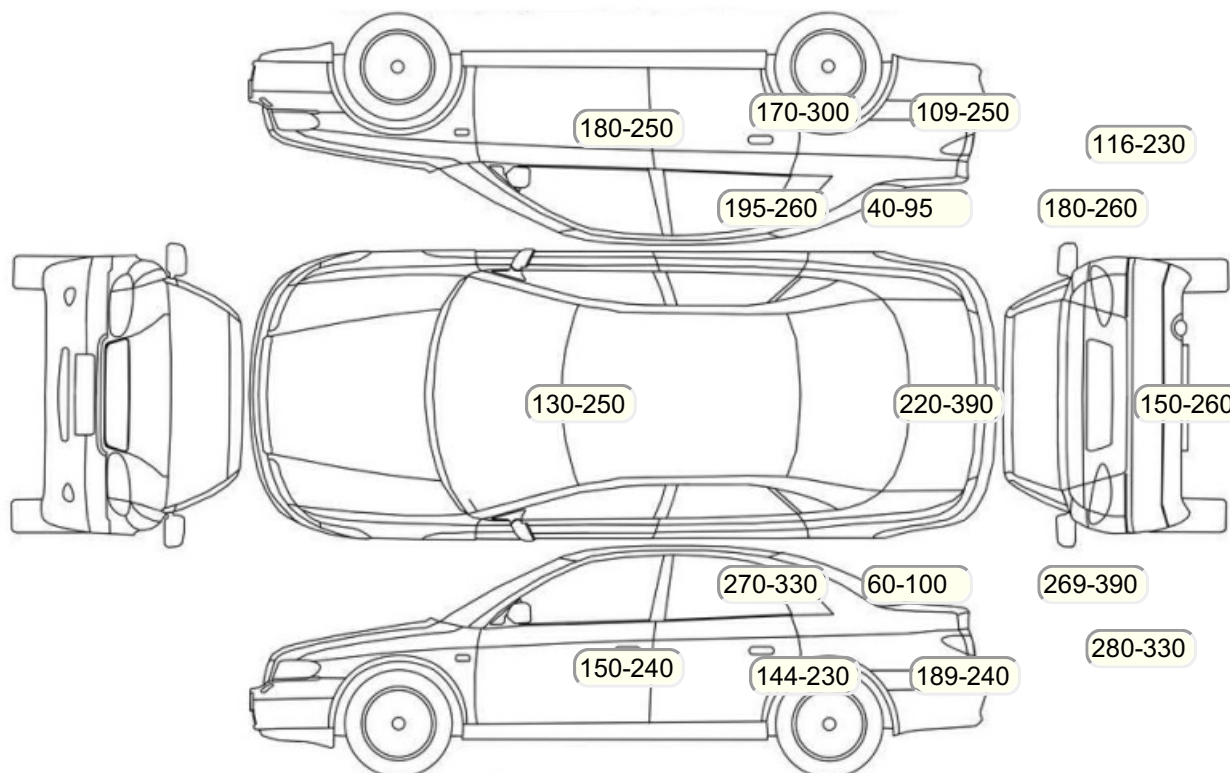
Акт осмотра автомобиля

г. Санкт-Петербург

07.10.2024

Марка	Volkswagen	Модель	Tiguan
Год	01/01/2012	Пробег	253478 км
ВИН	XW8ZZZ5NZCG117991	Цвет	Серебристый
Двигатель	1984 см / Бензин	Коробка передач	автоматическая коробка
Тип кузова	Внедорожник 5 дв.	Привод	полный привод
ПТС	Оригинал	Кол-во регистраций	2
Кол-во ключей	1	Гарантия до	01.09.2024/Нет
Предварительная оценка		Второй комплект колес/шин	Нет

Осмотр состояния ЛКП, мкр



Повреждения экс- и интерьера

Элемент	Состояние ЛКП элемента	Повреждение
---------	------------------------	-------------

## Комплектация

- 1 Подушки безопасности 6
- 2 Регулировка руля В 2 направлениях
- 3 Регулировка сиденья переднего пассажира Механическая
- 4 Регулировка сиденья водителя Механическая
- 5 Ксеноновые фары Ближний свет
- 6 Обогрев сидений Передние
- 7 Проигрыватель аудио CD-магнитола
- 8 Динамики 6
- 9 Система кондиционирования воздуха Климат (2 зоны)
- 10 Усилитель руля Гидроусилитель
- 11 Электростеклоподъемники Все
- 12 Омыватель фар
- 13 Обогрев зеркал
- 14 Бортовой компьютер
- 15 Передние противотуманные фары
- 16 Электропривод регулировки зеркал
- 17 Центральный замок
- 18 ESP
- 19 Подушки безопасности оконные (шторки)
- 20 Подушка безопасности пассажира
- 21 Подушка безопасности водителя
- 22 Система курсовой устойчивости
- 23 Антипробуксовочная система
- 24 Антиблокировочная система (ABS)
- 25 USB порт
- 26 Подогрев передних сидений
- 27 Мультируль
- 28 Датчик света
- 29 Датчик дождя
- 30 Штатная сигнализация

Результаты диагностики

<b>Красный - необходимо принять меры, желтый - рекомендуется принять меры, зеленый - внешне в порядке</b> <b>нет записей - не проверялось, или визуальная проверка невозможна</b>					
		Необходимо принять меры (К)	Рекомендуется принять меры (Ж)	Внешне в порядке (З)	Комментарий
<b>Внешний осмотр</b>					
1	Фары: габариты, ближний, дальний свет			X	
2	Указатели поворота, аварийная сигнализация			X	
3	Передние ПТФ			X	
4	Парктроник передний			X	
5	Подсветка номера	X			Не горит правая подсветка номера
6	Задние фонари: габариты, стоп-сигнал			X	
7	Фонари заднего хода			X	
8	Парктроник задний			X	
9	Камера заднего хода			X	
10	Ветровое стекло - состояние		X		Затертости; Сколы не более 3 мм без лучей
11	Стеклоочиститель передний			X	
12	Омыватель фар	X			Не работает мотор омывателя фар
13	Стеклоочиститель задний	X			Не работает омыватель
14	Работа наружных замков		X		Закисла личинка
15	Доводчик передней левой двери			X	
16	Доводчик передней правой двери			X	
17	Доводчик задней правой двери			X	
18	Доводчик задней левой двери			X	
19	Проверка привода открытия/закрытия крышки багажника			X	
Комментарии, примечания					
Проверил:					Бумбу Д.В.
Клиент ознакомлен.:					
<b>Внутренний осмотр</b>					
1	Звуковой сигнал			X	
2	Подогрев сидений: Водительское сиденье			X	
3	Проверка работы ЦЗ			X	
4	Подогрев сидений: Пассажи́рское сиденье			X	
5	Подогрев сидений: Заднее левое сиденье			X	
6	Внутреннее освещение			X	
7	Работа люка крыши			X	
8	Подогрев сидений: Заднее правое сиденье			X	
9	Работа привода рег. рулевой колонки			X	
10	Работа привода рег. педального узла			X	
11	Проверка стеклоподъемников			X	
12	Проверка наружных зеркал			X	
13	Электрорегулировка сидений			X	
14	Память сидений			X	
15	Боковые поясничные подпоры/ массаж			X	
16	Состояние напольных ковров			X	
17	Состояние панели приборов			X	
18	Состояние обивки потолка			X	
19	Работа системы вентиляции/кондиционирования/отопителя			X	
20	Проверка работы сцепления			X	
21	Проверка стояноч. тормоза			X	
22	Аудиосистема (мультируль)			X	
23	Обогрев ветрового стекла			X	
24	Обогрев заднего стекла			X	
25	Обогрев рулевого колеса			X	
26	Работа ЦЗ лючка топливного бака			X	

27	Состояние обивки багажного отделения			X	
28	Запасное колесо, домкрат, штатный инструмент			X	
29	ГЛОНАСС			X	
30	Состояние обивки сидений: Водительское сиденье			X	
31	Состояние обивки сидений: Пассажирское сиденье			X	
32	Состояние обивки сидений: Заднее левое сиденье			X	
33	Состояние обивки сидений: Заднее правое сиденье			X	
34	Состояние обивки дверей: Водительская дверь			X	
35	Состояние обивки дверей: Пассажирская дверь			X	
36	Состояние обивки дверей: Задняя левая дверь			X	
37	Состояние обивки дверей: Задняя правая дверь			X	
38	Состояние обивки дверей: Крышка/дверь багажника			X	
39	Состояние накладок педалей			X	
40	Состояние рулевого колеса		X		Потертости; Царапины
41	Запуск двигателя: Маховик ( Маховик шумность/вибрация/посторонние звуки: Маховик)			X	
42	Запуск двигателя: Инерционный привод стартера (Бендикс)			X	
43	Состояние рукоятки КПП		X		Стерта структура
44	Проверка показания одометра/Оценка пробега			X	Пробег 253478
45	Запуск двигателя	X			Шум цепи ГРМ; Стук/шум при увеличении/уменьшении оборотов

Комментарии, примечания

Проверил: Бумбу Д.В.  
Клиент ознакомлен:.

**Проверка под капотом**

1	Интеркуллер			X	
2	Состояние приводных ремней и роликов			X	
3	Состояние топливной системы/подтекание			X	
6	Состояние подушек ДВС			X	
7	Состояние подушек КПП			X	
8	Состояние АКБ			X	
9	Замер компрессии (при необходимости) и обязательно на проблемных моторах	X			Требуется выполнение
10	Эндоскопирование цилиндров (при необходимости) и обязательно на проблемных моторах	X			Требуется выполнение
11	Турбина/посторонние звуки/отсутствие подтеканий	X			Патрубки в масле; Посторонний шум гул/свист от турбокомпрессора
12	Проверка генератора			X	
13	Проверка стартера			X	
14	ДВС: уровень масла, качество, подтекание		X		Запотевание передней крышки ДВС
15	ДВС Проверка впускного коллектора на герметичность: Впускной коллектор			X	
16	Клапанная крышка - уровень/качество масла/подтекание	X			Течь прокладки клапанной крышки
17	Система охлаждения/ уровень/качество охлаждающей жидкости/подтекание	X			Уровень антифриза ниже минимум; Течь патрубков охлаждения
18	Система охлаждения/ уровень/качество охлаждающей жидкости/подтекание: Водяной насос			X	
19	Система охлаждения/ уровень/качество охлаждающей жидкости/подтекание: Термостат			X	
20	Тормозная система/уровень/качество тормозной жидкости/подтекание: Вакуумный усилитель			X	

21	Тормозная система/уровень/качество тормозной жидкости/подтекание: Главный тормозной цилиндр			X	
22	Насос ГУР/уровень/качество жидкости ГУР/подтекание/шумность: Насос ГУР			X	
23	Рулевая рейка/рулевой редуктор/люфт/посторонние звуки/закусывание/подтекание: Рулевая рейка			X	
24	Рулевая рейка/рулевой редуктор/люфт/посторонние звуки/закусывание/подтекание: Рулевой редуктор			X	
25	Ремень/цепь ГРМ/шумность/посторонние звуки: Коромысло, направляющие, клапана и распределительный вал	X			Шум в районе цепи ГРМ
26	Тормозная система/ уровень / качество тормозной жидкости / подтекание			X	
Комментарии, примечания					
Проверил:					Бумбу Д.В.
Клиент ознакомлен.:					
<b>Проверки идентификационных номеров и маркировочных табличек</b>					
1	Номер двигателя (читается, соответствует ПТС)			X	
2	Вин номер (читается, соответствует ПТС)			X	
3	Дублирующие таблички, на стойке, под капотом (их наличие, соответствие ПТС)	X			Не читается табличка на стойке
Комментарии, примечания					
Проверил:					Бумбу Д.В.
Клиент ознакомлен.:					
<b>Проверка с использованием диагностического прибора (заполняется механиком- диагностом)</b>					
1	Работа АКПП / CVT (вариатор) / РКПП / DSG - считывание кодов с расшифровкой, тест-драйв обязателен на проблемных моделях	X			Рывки при выборе передач
2	Работа ABS и ESP - считывание кодов с расшифровкой			X	
3	Работа SRS (AirBag) - считывание кодов с расшифровкой			X	
4	Работа ремней SRS, проверка года выпуска			X	Ремни 2012
5	Количество сохранённых ключей			X	Два
6	Работа системы климат-контроля - считывание кодов с расшифровкой			X	
7	Проверка систем и блоков, считывание кодов с расшифровкой	X			Имеются активные ошибки; Блок 01,03,09,17,22,2E,37,52,55,56
8	Проверка наличия НПБ системы SRS, проверка года выпуска			X	
9	Работа ДВС и катализаторов ОГ - считывание кодов и подключение газоанализатора с расшифровкой (при необходимости)	X			Отсутствует катализатор; Имеются активные ошибки по ДВС; Ошибки по пропускам воспламенения
10	Работа МКПП / Роботизированная КПП / DSG шумность/вибрация/гул: Валы и шестерни			X	
11	Проверка работы вентилятора охлаждения ДВС, считывание кодов неисправностей			X	
12	Проверка работы турбокомпрессора, считывание кодов неисправностей			X	
Комментарии, примечания					
Проверил:					Бумбу Д.В.
Клиент ознакомлен.:					
<b>Автомобиль на подъёмнике/Автомобиль поднят наполовину/Передняя часть</b>					
1	Передние ступичные подшипники			X	
2	Колодки тормозные передние		X		Остаток тормозной накладки 4мм или больше
3	Диски тормозные		X		Износ дисков менее 50%
4	Амортизаторы, отбойники, пружины, работоспособность пневмо- баллонов			X	

5	Проверка переднего тормозного суппорта, свободный ход направляющих, состояние пыльников, течь тормозной жидкости			X	
Комментарии, примечания					
Проверил:					Бумбу Д.В.
Клиент ознакомлен::					
<b>Автомобиль на подъёмнике/Автомобиль поднят наполовину/Задняя часть</b>					
1	Задние ступичные подшипники			X	
2	Колодки тормозные задние			X	
3	Диски тормозные/барабаны			X	
4	Амортизаторы, отбойники, пружины, работоспособность пневмо- баллонов			X	
5	Проверка стояночного тормоза			X	
6	Проверка заднего тормозного суппорта, свободный ход направляющих, состояние пыльников, течь тормозной жидкости			X	
Комментарии, примечания					
Проверил:					Бумбу Д.В.
Клиент ознакомлен::					
<b>Автомобиль на подъёмнике/Автомобиль поднят наполовину/Снаружи автомобиля</b>					
1	Радиатор кондиционера			X	
2	Радиатор охлаждения ДВС/подтекание			X	
3	Радиатор охлаждения АКПП/подтекание			X	
4	Шины/колесные диски			X	Шины 03/20
Комментарии, примечания					
Проверил:					Бумбу Д.В.
Клиент ознакомлен::					
<b>Автомобиль на подъёмнике/Автомобиль поднят целиком/Передняя часть</b>					
1	Рычаги подвески: шаровые опоры, сайлентблоки		X		Растрескивание сайлентблоков нижних передних рычагов
2	Стойки/ втулки стабилизатора передние			X	
3	Рулевые тяги/наконечники			X	
4	Рулевая рейка/рулевой редуктор/люфт/посторонние звуки/закусывание/подтекание			X	
5	Коробка переключения передач			X	
6	Раздаточная коробка (РКП) посторонние звуки/подтекание			X	
7	Состояние опоры раздаточной коробки (РКП)			X	
8	Тормозные шланги, трубки			X	
9	Состояние переднего редуктора/люфт/посторонние звуки/подтекание			X	
10	Передняя поперечная реактивная штанга (тяги Панара) у а/м с неразрезным мостом			X	
11	Состояние пыльников днища кузова (пластик)			X	
12	Наличие защиты картера			X	
13	Поддон ДВС/сальники коленвала/подтекание			X	
14	Передний карданный вал и крестовины: люфт, состояние пыльников, сальников/подтекание: Крестовины и передний карданный вал			X	
15	Передние приводные валы: люфт, состояние пыльников, сальников/подтекание: ШРУСЫ			X	
16	Выпускной коллектор, катализаторы (наличие)			X	Вырезан катализатор
Комментарии, примечания					
Проверил:					Бумбу Д.В.
Клиент ознакомлен::					
<b>Автомобиль на подъёмнике/Автомобиль поднят целиком/Задняя часть</b>					

1	Задняя бабка (не подрамник)			X	
2	Рычаги подвески: сайлентблоки, шаровые опоры		X		Растрескивание сайлентблоков верхних задних рычагов; Растрескивание сайлентблоков нижних задних рычагов; Износ эластичной муфты кардана
3	Задняя поперечная реактивная штанга (тяги Панара) у/м с неразрезным мостом			X	
4	Состояние заднего редуктора/люфт/посторонние звуки/подтекание		X		Зпотевание сальника правой оси
5	Тормозные штанги, трубки			X	
6	Стойки/ втулки стабилизатора задние	X			Люфт стоек заднего стабилизатора
7	Выхлопная система (глушитель)			X	
8	Задний карданный вал и крестовины:люфт, состояние пыльников, сальников/подтекание:Крестовины и задний карданный вал			X	
9	Задние приводные валы:люфт, состояние пыльников, сальников/подтекание: ШРУСЫ			X	

Комментарии, примечания

Проверил:	Бумбу Д.В.
Клиент ознакомлен.:	

**Автомобиль на подъёмнике/Автомобиль поднят целиком/Проверка последствий ДТП**

1	Проверка рамы а/м (при наличие)			X	
2	Проверка лонжеронов передних			X	
3	Проверка лонжеронов задних		X		Имеется коррозия на левом лонжероне; Имеется коррозия на правом лонжероне
4	Проверка порогов на предмет сварки, замены			X	
5	Проверка передней панели кузова			X	
6	Проверка задней панели кузова			X	
7	Проверка днища кузова			X	

Комментарии, примечания

Проверил:	Бумбу Д.В.
Клиент ознакомлен.:	

**Примечание: если какой-либо пункт оставлен пустым, он не проверялся.**

Срок действия акта:					
Специалист по оценке и выкупу Сергиенко Д.С. Подпись:		Бабанин С.П. Подпись:		Телефон:	Дата: