

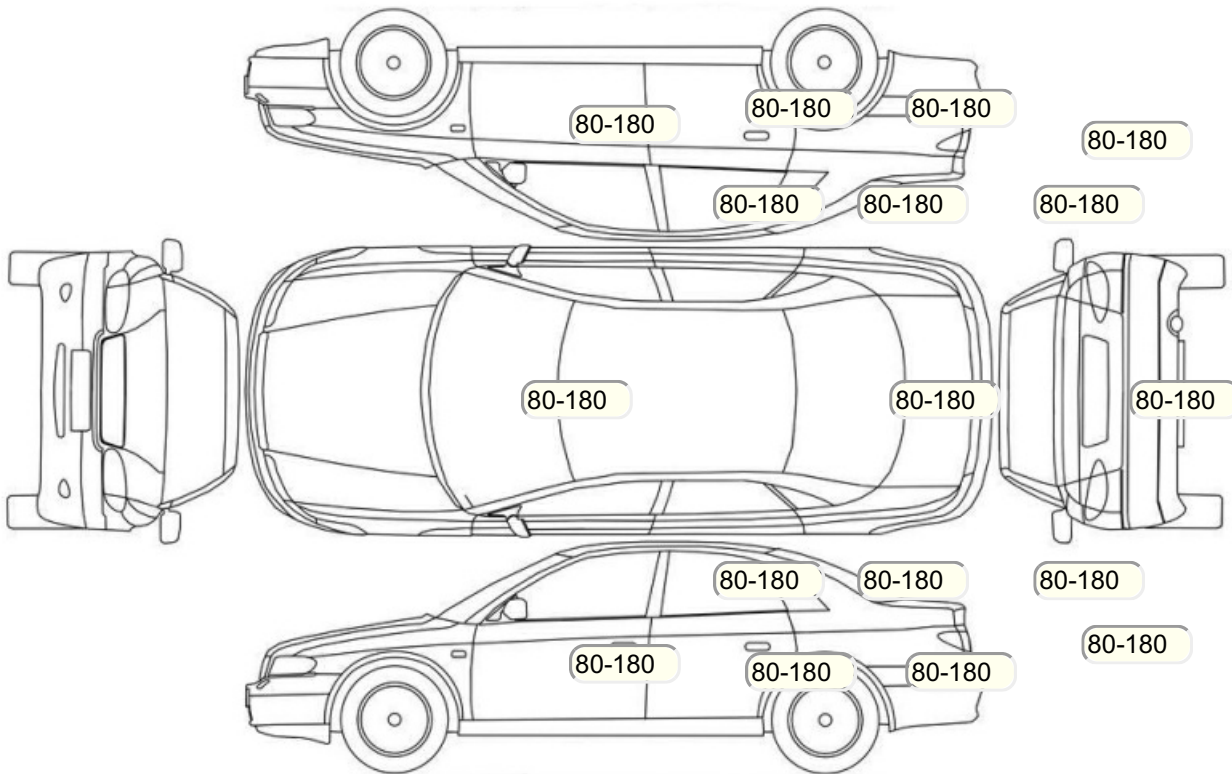
Акт осмотра автомобиля

г. Санкт-Петербург

30.09.2024

Марка	Renault	Модель	Sandero
Год	01/01/2018	Пробег	104829 км
ВИН	X7L5SRMAG62080030	Цвет	Коричневый
Двигатель	1598 см / Бензин	Коробка передач	механическая коробка
Тип кузова	Хэтчбек 5 дв.	Привод	передний привод
ПТС	Оригинал	Кол-во регистраций	1
Кол-во ключей	1	Гарантия до	/Нет
Предварительная оценка		Второй комплект колес/шин	Нет

Осмотр состояния ЛКП, мкр



Повреждения экс- и интерьера

Элемент	Состояние ЛКП элемента	Повреждение
---------	------------------------	-------------

Комплектация

- 1 Регулировка сиденья переднего пассажира Механическая
- 2 Регулировка сиденья водителя Механическая
- 3 Обогрев сидений Передние
- 4 Система кондиционирования воздуха Кондиционер
- 5 Электростеклоподъемники Все
- 6 Бортовой компьютер
- 7 Центральный замок
- 8 Isofix/LATCH
- 9 Подушка безопасности водителя
- 10 Парктроник
- 11 Антиблокировочная система (ABS)
- 12 Парктроник задний
- 13 Подогрев передних сидений
- 14 Темный салон

Результаты диагностики

Красный - необходимо принять меры, желтый - рекомендуется принять меры, зеленый - внешне в порядке нет записей - не проверялось, или визуальная проверка невозможна					
		Необходимо принять меры (К)	Рекомендуется принять меры (Ж)	Внешне в порядке (З)	Комментарий
Внешний осмотр					
1	Фары: габариты, ближний, дальний свет			X	
2	Указатели поворота, аварийная сигнализация			X	
3	Передние ПТФ			X	
5	Подсветка номера			X	
6	Задние фонари: габариты, стоп-сигнал			X	
7	Фонари заднего хода			X	
8	Парктроник задний			X	
9	Камера заднего хода			X	
10	Ветровое стекло - состояние			X	
11	Стеклоочиститель передний			X	
13	Стеклоочиститель задний			X	
14	Работа наружных замков			X	
Комментарии, примечания					
Проверил:					Пахусова А.С.
Клиент ознакомлен::					
Внутренний осмотр					
1	Звуковой сигнал			X	
2	Подогрев сидений: Водительское сиденье			X	
3	Подогрев сидений: Пассажирское сиденье			X	
4	Проверка работы ЦЗ			X	
6	Внутреннее освещение			X	
11	Проверка стеклоподъемников			X	
12	Проверка наружных зеркал			X	
16	Состояние напольных ковров			X	
17	Состояние панели приборов			X	
18	Состояние обивки потолка			X	
19	Работа системы вентиляции/кондиционирования/отопителя			X	
20	Проверка работы сцепления			X	
21	Проверка стояноч. тормоза			X	
22	Аудиосистема (мультируль)			X	
23	Обогрев ветрового стекла			X	
24	Обогрев заднего стекла			X	
27	Состояние обивки багажного отделения			X	
28	Запасное колесо, домкрат, штатный инструмент			X	
30	Состояние обивки сидений: Водительское сиденье			X	
31	Состояние обивки сидений: Пассажирское сиденье			X	
32	Состояние обивки сидений: Заднее левое сиденье			X	
33	Состояние обивки сидений: Заднее правое сиденье			X	
34	Состояние обивки дверей: Водительская дверь			X	
35	Состояние обивки дверей: Пассажирская дверь			X	
36	Состояние обивки дверей: Задняя левая дверь			X	
37	Состояние обивки дверей: Задняя правая дверь			X	
38	Состояние обивки дверей: Крышка/дверь багажника			X	

39	Состояние накладок педалей			X	
40	Состояние рулевого колеса			X	
42	Запуск двигателя: Инерционный привод стартера (Бендикс)			X	
43	Состояние рукоятки КПП			X	
44	Проверка показания одометра/Оценка пробега			X	
45	Запуск двигателя			X	
Комментарии, примечания					
Проверил:					Пахусова А.С.
Клиент ознакомлен.:					
Проверка под капотом					
2	Состояние приводных ремней и роликов		X		Износ ремня
3	Состояние топливной системы/подтекание			X	
6	Состояние подушек ДВС			X	
7	Состояние подушек КПП			X	
8	Состояние АКБ			X	
12	Проверка генератора			X	
13	Проверка стартера			X	
14	ДВС: уровень масла, качество, подтекание			X	
15	ДВС Проверка впускного коллектора на герметичность: Впускной коллектор			X	
16	Клапанная крышка - уровень/качество масла/подтекание			X	
17	Система охлаждения/ уровень/качество охлаждающей жидкости/подтекание			X	
18	Система охлаждения/ уровень/качество охлаждающей жидкости/подтекание: Водяной насос			X	
19	Система охлаждения/ уровень/качество охлаждающей жидкости/подтекание: Термостат			X	
20	Тормозная система/уровень/качество тормозной жидкости/подтекание: Вакуумный усилитель			X	
21	Тормозная система/уровень/качество тормозной жидкости/подтекание: Г главный тормозной цилиндр			X	
22	Насос ГУР/уровень/качество жидкости ГУР/подтекание/шумность: Насос ГУР			X	
23	Рулевая рейка/рулевой редуктор/люфт/посторонние звуки/закусывание/подтекание: Рулевая рейка			X	
24	Рулевая рейка/рулевой редуктор/люфт/посторонние звуки/закусывание/подтекание: Рулевой редуктор			X	
25	Ремень/цепь ГРМ/шумность/посторонние звуки: Коромысло, направляющие, клапана и распределительный вал			X	
26	Тормозная система/ уровень / качество тормозной жидкости / подтекание			X	
Комментарии, примечания					
Проверил:					Пахусова А.С.
Клиент ознакомлен.:					
Проверки идентификационных номеров и маркировочных табличек					
1	Номер двигателя (читается, соответствует ПТС)			X	
2	Вин номер (читается, соответствует ПТС)			X	
3	Дублирующие таблички, на стойке, под капотом (их наличие, соответствие ПТС)			X	
Комментарии, примечания					
Проверил:					Пахусова А.С.
Клиент ознакомлен.:					
Проверка с использованием диагностического прибора (заполняется механиком- диагностом)					

1	Работа ABS и ESP - считывание кодов с расшифровкой		X		Имеются исторические ошибки
2	Работа SRS (AirBag) - считывание кодов с расшифровкой		X		Имеются исторические ошибки
3	Работа ремней SRS, проверка года выпуска			X	
4	Количество сохранённых ключей			X	
5	Работа системы климат-контроля - считывание кодов с расшифровкой		X		Имеются исторические ошибки
6	Проверка систем и блоков, считывание кодов с расшифровкой		X		Исторические ошибки
7	Проверка наличия НГБ системы SRS, проверка года выпуска			X	
8	Работа ДВС и катализаторов ОГ - считывание кодов и подключение газоанализатора с расшифровкой (при необходимости)			X	
9	Работа МКПП / Роботизированная КПП / DSG шумность/вибрация/гул: Валы и шестерни			X	
10	Проверка работы вентилятора охлаждения ДВС, считывание кодов неисправностей			X	
Комментарии, примечания					
Проверил:					Пахусова А.С.
Клиент ознакомлен::					
Автомобиль на подъёмнике/Автомобиль поднят наполовину/Передняя часть					
1	Передние ступичные подшипники			X	
2	Колодки тормозные передние		X		Остаток тормозной накладки 4мм или больше
3	Диски тормозные		X		Износ дисков менее 50%
4	Амортизаторы, отбойники, пружины, работоспособность пневмо- баллонов			X	
5	Проверка переднего тормозного суппорта, свободный ход направляющих, состояние пыльников, течь тормозной жидкости		X		Рекомендована профилактическая очистка суппортов
Комментарии, примечания					
Проверил:					Пахусова А.С.
Клиент ознакомлен::					
Автомобиль на подъёмнике/Автомобиль поднят наполовину/Задняя часть					
1	Задние ступичные подшипники			X	
2	Колодки тормозные задние			X	
3	Диски тормозные/барабаны			X	
4	Амортизаторы, отбойники, пружины, работоспособность пневмо- баллонов			X	
5	Проверка стояночного тормоза			X	
Комментарии, примечания					
Проверил:					Пахусова А.С.
Клиент ознакомлен::					
Автомобиль на подъёмнике/Автомобиль поднят наполовину/Снаружи автомобиля					
1	Радиатор кондиционера			X	
2	Радиатор охлаждения ДВС/подтекание			X	
Комментарии, примечания					
Проверил:					Пахусова А.С.
Клиент ознакомлен::					
Автомобиль на подъёмнике/Автомобиль поднят целиком/Передняя часть					
1	Рычаги подвески: шаровые опоры, сайлентблоки			X	
2	Стойки/ втулки стабилизатора передние			X	
3	Рулевые тяги/наконечники	X			Люфт левой рулевой тяги; Люфт правой рулевой тяги
4	Рулевая рейка/рулевой редуктор/люфт/посторонние звуки/закусывание/подтекание			X	
5	Коробка переключения передач			X	
6	Тормозные шланги, трубки			X	

7	Состояние пыльников днища кузова (пластик)			X
8	Наличие защиты картера			X
9	Поддон ДВС/сальники коленвала/подтекание			X
11	Передние приводные валы:люфт, состояние пыльников, сальников/подтекание: ШРУСЫ			X
12	Выпускной коллектор, катализаторы (наличие)			X

Комментарии, примечания

Проверил:	Пахтусова А.С.
Клиент ознакомлен::	

Автомобиль на подъёмнике/Автомобиль поднят целиком/Задняя часть

1	Задняя балка (не подрамник)			X
3	Тормозные шланги, трубки			X
5	Выхлопная система (глушитель)			X

Комментарии, примечания

Проверил:	Пахтусова А.С.
Клиент ознакомлен::	

Автомобиль на подъёмнике/Автомобиль поднят целиком/Проверка последствий ДТП

2	Проверка лонжеронов передних			X
3	Проверка лонжеронов задних			X
4	Проверка порогов на предмет сварки, замены			X
5	Проверка передней панели кузова			X
6	Проверка задней панели кузова			X
7	Проверка днища кузова			X

Комментарии, примечания

Проверил:	Пахтусова А.С.
Клиент ознакомлен::	

Примечание: если какой-либо пункт оставлен пустым, он не проверялся.

Срок действия акта:					
Специалист по оценке и выкупу Асланов З.Ш. Подпись:		Опаницына В.А. Подпись:		Телефон:	Дата: