

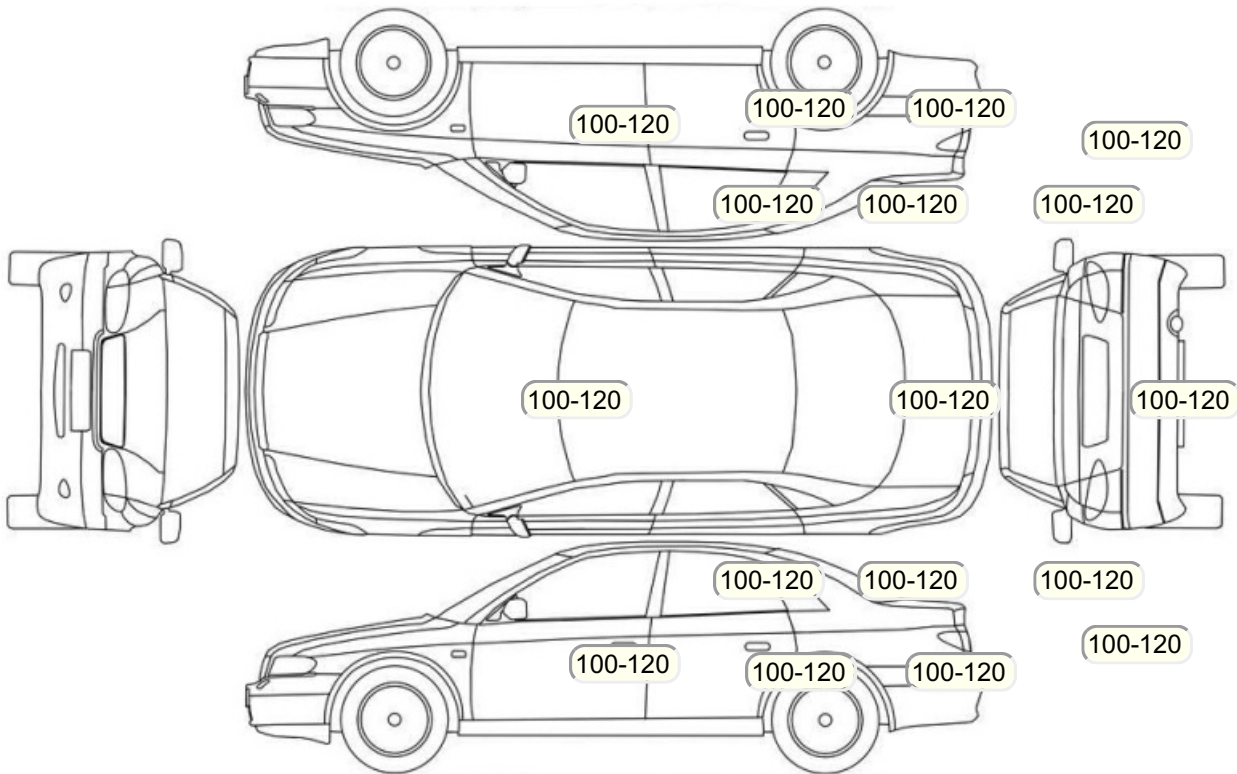
Акт осмотра автомобиля

г. Санкт-Петербург

30.09.2024

Марка	Mitsubishi	Модель	Lancer
Год	01/01/2006	Пробег	344018 км
ВИН	JMBSNCS3A6U023605	Цвет	Красный
Двигатель	1584 см / Бензин	Коробка передач	механическая коробка
Тип кузова	Седан	Привод	передний привод
ПТС	Оригинал	Кол-во регистраций	3
Кол-во ключей	1	Гарантия до	11.09.2010/Нет
Предварительная оценка		Второй комплект колес/шин	Нет

Осмотр состояния ЛКП, мкр



Повреждения экс- и интерьера

Элемент	Состояние ЛКП элемента	Повреждение
---------	------------------------	-------------

Комплектация

Результаты диагностики

Красный - необходимо принять меры, желтый - рекомендуется принять меры, зеленый - внешне в порядке нет записей - не проверялось, или визуальная проверка невозможна					
		Необходимо принять меры (К)	Рекомендуется принять меры (Ж)	Внешне в порядке (З)	Комментарий
Внешний осмотр					
1	Фары: габариты, ближний, дальний свет	X			Повреждены
2	Указатели поворота, аварийная сигнализация			X	
3	Передние ПТФ			X	
4	Парктроник передний			X	
5	Подсветка номера	X			Не горит левая подсветка номера; Не горит правая подсветка номера
6	Задние фонари: габариты, стоп-сигнал	X			Повреждены
7	Фонари заднего хода	X			Поврежден левый фонарь; Поврежден правый фонарь
8	Парктроник задний			X	
9	Камера заднего хода			X	
10	Ветровое стекло - состояние	X			Трещина лобового стекла
11	Стеклоочиститель передний	X			Не работает левая форсунка.
12	Омыватель фар			X	
13	Стеклоочиститель задний			X	
14	Работа наружных замков		X		Закисла личинка
15	Доводчик передней левой двери			X	
16	Доводчик передней правой двери			X	
17	Доводчик задней правой двери			X	
18	Доводчик задней левой двери			X	
19	Проверка привода открытия/закрытия крышки багажника			X	
Комментарии, примечания					
Проверил:					Шмигель В.А
Клиент ознакомлен:					
Внутренний осмотр					
1	Подогрев сидений: Водительское сиденье			X	
2	Звуковой сигнал			X	
3	Проверка работы ЦЗ	X			Не открывается/закрывается зад. лев. дверь.
4	Подогрев сидений: Пассажирское сиденье	X			Не работает мат подогрева нижней части сидения; Не работает мат подогрева верхней части сидения
5	Подогрев сидений: Заднее левое сиденье			X	
6	Внутреннее освещение			X	
7	Подогрев сидений: Заднее правое сиденье			X	
8	Работа люка крыши			X	
9	Работа привода рег. рулевой колонки			X	
10	Работа привода рег. педального узла			X	
11	Проверка стеклоподъемников			X	
12	Проверка наружных зеркал			X	
13	Электрорегулировка сидений			X	
14	Память сидений			X	
15	Боковые поясничные подпоры/ массаж			X	
16	Состояние напольных ковров			X	
17	Состояние панели приборов			X	
18	Состояние обивки потолка			X	
19	Работа системы вентиляции/кондиционирования/отопителя	X			Не работает АС; Отсутствует фреон
20	Проверка работы сцепления		X		Износ
21	Проверка стояноч. тормоза		X		Увеличенный свободный ход
22	Аудиосистема (мультируль)			X	
23	Обогрев ветрового стекла			X	

24	Обогрев заднего стекла			X	
25	Обогрев рулевого колеса			X	
26	Работа ЦЗ лючка топливного бака			X	
27	Состояние обивки багажного отделения			X	
28	Запасное колесо, домкрат, штатный инструмент		X		Отсутствует запасное колесо; Лежит балон ГБО
29	ГЛОНАСС			X	
30	Состояние обивки сидений: Водительское сиденье			X	
31	Состояние обивки сидений: Пассажирское сиденье			X	
32	Состояние обивки сидений: Заднее левое сиденье			X	
33	Состояние обивки сидений: Заднее правое сиденье			X	
34	Состояние обивки дверей: Водительская дверь			X	
35	Состояние обивки дверей: Пассажирская дверь			X	
36	Состояние обивки дверей: Задняя левая дверь			X	
37	Состояние обивки дверей: Задняя правая дверь			X	
38	Состояние обивки дверей: Крышка/дверь багажника			X	
39	Состояние накладок педалей	X			Отсутствует накладка педали сцепления
40	Состояние рулевого колеса		X		Потертости; Царапины
41	Запуск двигателя: Маховик (Маховик шумность/вибрация/посторонние звуки: Маховик)			X	
42	Запуск двигателя: Инерционный привод стартера (Бендикс)			X	
43	Состояние рукоятки КПП		X		Стерта структура
44	Проверка показания одометра/Оценка пробега			X	
45	Запуск двигателя	X			Дымит; (видео приложено к наряду № 73558330 от 28/09/2024)

Комментарии, примечания

	Проверил:				Шмигель В.А.
	Клиент ознакомлен::				

Проверка под капотом

1	Интеркуллер			X	
2	Состояние приводных ремней и роликов		X		Кристаллизация в ручейках ремня
3	Состояние топливной системы/подтекание	X			Коррозия топливных магистралей и заливной горловины.
4	Свечи зажигания			X	
5	Катушки зажигания			X	
6	Состояние подушек ДВС	X			Надрыв правой подушки; Вибрация при работе ДВС
7	Состояние подушек КПП	X			Надрыв верхней подушки; Вибрация при трогании и торможении
8	Состояние АКБ		X		Низкое напряжение, необходима зарядка
11	Турбина/посторонние звуки/отсутствие подтеканий			X	
12	Проверка генератора			X	
13	Проверка стартера			X	
14	ДВС: уровень масла, качество, подтекание	X			Уровень мала ниже минимальной отметки
15	ДВС Проверка впускного коллектора на герметичность: Впускной коллектор			X	
16	Клапанная крышка - уровень/качество масла/подтекание		X		Запотевание прокладки клапанной крышки
17	Система охлаждения/ уровень/качество охлаждающей жидкости/подтекание			X	Уровень антифриза в норме
18	Система охлаждения/ уровень/качество охлаждающей жидкости/подтекание: Водяной насос			X	
19	Система охлаждения/ уровень/качество охлаждающей жидкости/подтекание: Термостат			X	

20	Тормозная система/уровень/качество тормозной жидкости/подтекание: Вакуумный усилитель			X	
21	Тормозная система/уровень/качество тормозной жидкости/подтекание: Главный тормозной цилиндр			X	Темный цвет тормозной жидкости
22	Насос ГУР/уровень/качество жидкости ГУР/подтекание/шумность: Насос ГУР		X		Уровень жидкости минимум
23	Рулевая рейка/рулевой редуктор/люфт/посторонние звуки/закусывание/подтекание: Рулевая рейка			X	
24	Рулевая рейка/рулевой редуктор/люфт/посторонние звуки/закусывание/подтекание: Рулевой редуктор			X	
25	Ремень/цепь ГРМ/шумность/посторонние звуки: Коромысло, направляющие, клапана и распределительный вал			X	
26	Тормозная система/ уровень / качество тормозной жидкости / подтекание			X	
Комментарии, примечания					
Проверил:					Шмигель В.А.
Клиент ознакомлен::					
Проверки идентификационных номеров и маркировочных табличек					
1	Номер двигателя (читается, соответствует ПТС)	X			Сильная коррозия, необходима экспертиза
Комментарии, примечания					
Проверил:					Шмигель В.А.
Клиент ознакомлен::					
Проверка с использованием диагностического прибора (заполняется механиком- диагностом)					
1	Работа ABS и ESP - считывание кодов с расшифровкой	X			Имеются активные ошибки
2	Работа SRS (AirBag) - считывание кодов с расшифровкой	X			имеются активные ошибки
3	Работа ремней SRS, проверка года выпуска			X	
5	Работа системы климат-контроля - считывание кодов с расшифровкой	X			Не работает компрессор кондиционера; Не работает муфта кондиционера; Нет фреона в системе
6	Проверка систем и блоков, считывание кодов с расшифровкой	X			Имеются активные ошибки; Установлено ГБО. Шланги ГБО повреждены.
7	Проверка наличия НПБ системы SRS, проверка года выпуска			X	
8	Работа ДВС и катализаторов ОГ - считывание кодов и подключение газоанализатора с расшифровкой (при необходимости)	X			Отсутствует катализатор
9	Работа МКПП / Роботизированная КПП / DSG шумность/вибрация/гул: Валы и шестерни			X	
10	Проверка работы вентилятора охлаждения ДВС, считывание кодов неисправностей			X	
11	Проверка работы турбокомпрессора, считывание кодов неисправностей			X	
Комментарии, примечания					
Проверил:					Шмигель В.А.
Клиент ознакомлен::					
Автомобиль на подъёмнике/Автомобиль поднят наполовину/Передняя часть					
1	Передние ступичные подшипники			X	
2	Колодки тормозные передние		X		Остаток тормозной накладки 4мм или больше
3	Диски тормозные			X	
4	Амортизаторы, отбойники, пружины, работоспособность пневмо- баллонов			X	
5	Проверка переднего тормозного суппорта, свободный ход направляющих, состояние пыльников, течь тормозной жидкости			X	
Комментарии, примечания					

	Проверил:	Шмигель В.А			
	Клиент ознакомлен::				
Автомобиль на подъёмнике/Автомобиль поднят наполовину/Задняя часть					
1	Задние ступичные подшипники			X	
2	Колодки тормозные задние		X		Остаток тормозной накладки 4мм или больше
3	Диски тормозные/барабаны		X		Износ дисков менее 50%
4	Амортизаторы, отбойники, пружины, работоспособность пневмо- баллонов			X	
5	Проверка стояночного тормоза		X		Увеличенный свободный ход
6	Проверка заднего тормозного суппорта, свободный ход направляющих, состояние пыльников, течь тормозной жидкости			X	
Комментарии, примечания					
	Проверил:	Шмигель В.А			
	Клиент ознакомлен::				
Автомобиль на подъёмнике/Автомобиль поднят наполовину/Снаружи автомобиля					
1	Радиатор кондиционера	X			Течь радиатора
2	Радиатор охлаждения ДВС/подтекание			X	
3	Шины/колесные диски	X			Резина изношена свыше 80%- требуется замена
Комментарии, примечания					
	Проверил:	Шмигель В.А			
	Клиент ознакомлен::				
Автомобиль на подъёмнике/Автомобиль поднят целиком/Передняя часть					
1	Рычаги подвески: шаровые опоры, сайлентблоки		X		Растрескивание сайлентблоков нижних передних рычагов
2	Стойки/ втулки стабилизатора передние	X			Люфт втулок переднего стабилизатора; Люфт стоек переднего стабилизатора
3	Рулевые тяги/наконечники			X	
4	Рулевая рейка/рулевой редуктор/люфт/посторонние звуки/закусывание/подтекание			X	
5	Коробка переключения передач			X	
6	Тормозные шланги, трубки			X	
7	Состояние пыльников днища кузова (пластик)	X			Порваны пыльники
8	Наличие защиты картера	X			Повреждена защита
9	Поддон ДВС/сальники коленвала/подтекание	X			Коррозия/сгнил поддон ДВС
10	Передний карданный вал и крестовины: люфт, состояние пыльников, сальников/подтекание:Крестовины и передний карданный вал			X	
11	Передние приводные валы:люфт, состояние пыльников, сальников/подтекание: ШРУСЫ			X	
12	Выпускной коллектор, катализаторы (наличие)	X			Вырезан катализатор; На датчике кислорода установлена "обманка"
Комментарии, примечания					
	Проверил:	Шмигель В.А			
	Клиент ознакомлен::				
Автомобиль на подъёмнике/Автомобиль поднят целиком/Задняя часть					
1	Задняя балка (не подрамник)			X	
2	Рычаги подвески: сайлентблоки, шаровые опоры	X			Разрыв сайлентблоков нижний задний левый рычаг; Разрыв сайлентблоков нижний задний правый рычаг; Разрыв сайлентблоков верхний задний левый рычаг; Разрыв сайлентблоков верхний задний правый рычаг
3	Тормозные шланги, трубки			X	
4	Стойки/ втулки стабилизатора задние	X			Люфт втулок заднего стабилизатора; Люфт стоек заднего стабилизатора
5	Выхлопная система (глушитель)			X	
	Задний карданный вал и крестовины:люфт, состояние пыльников,				

6	сальников/подтекание:Крестовины и задний карданный вал			X	
7	Задние приводные валы:люфт, состояние пыльников, сальников/подтекание: ШРУСЫ			X	
Комментарии, примечания					
Проверил:					Шмигель В.А
Клиент ознакомлен::					
Автомобиль на подъёмнике/Автомобиль поднят целиком/Проверка последствий ДТП					
1	Проверка рамы а/м (при наличие)			X	
2	Проверка лонжеронов передних	X			Снял левый лонжерон; Снял правый лонжерон
3	Проверка лонжеронов задних	X			Снял левый лонжерон; Снял правый лонжерон; Следы ДТП, некачественный кузовной ремонт
4	Проверка порогов на предмет сварки, замены	X			Снял левый порог; Снял правый порог; Следы ДТП, некачественный кузовной ремонт; Заменена задняя часть кузова с частями лонжеронов.
5	Проверка передней панели кузова	X			Следы ДТП, некачественный кузовной ремонт; Поврежден; Сквозная коррозия.
6	Проверка задней панели кузова	X			Следы ДТП, некачественный кузовной ремонт; Заменён , коррозия
7	Проверка днища кузова	X			Имеется сквозная коррозия днища; Снял усилитель днища левый; Снял усилитель днища правый; Снял поддомкратник задний правый; Снял поддомкратник задний левый; Снял поддомкратник передний правый; Снял поддомкратник передний левый
Комментарии, примечания					
Проверил:					Шмигель В.А
Клиент ознакомлен::					

Примечание: если какой-либо пункт оставлен пустым, он не проверялся.

Срок действия акта:					
Специалист по оценке и выкупу Мустаев А.Ю. Подпись:		Никандров С.В. Подпись:		Телефон:	Дата: