

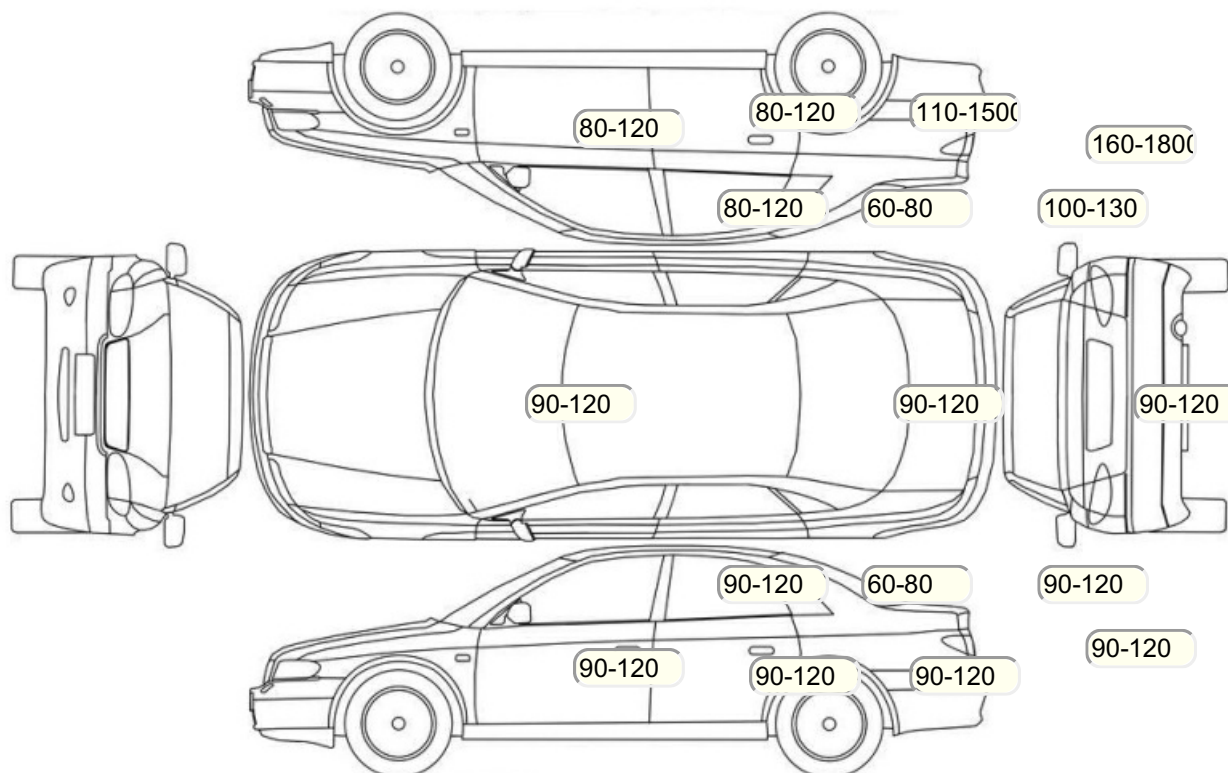
Акт осмотра автомобиля

г. Санкт-Петербург

27.09.2024

Марка	Nissan	Модель	Qashqai
Год	01/01/2012	Пробег	339135 км
ВИН	SJNFAAJ10U2675425	Цвет	Черный
Двигатель	1598 см / Бензин	Коробка передач	механическая коробка
Тип кузова	Внедорожник 5 дв.	Привод	передний привод
ПТС	Оригинал	Кол-во регистраций	2
Кол-во ключей	2	Гарантия до	/Нет
Предварительная оценка		Второй комплект колес/шин	Нет

Осмотр состояния ЛКП, мкр



Повреждения экс- и интерьера

Элемент	Состояние ЛКП элемента	Повреждение
Дверь задняя правая	Ремонт	
Крыло заднее правое	Ремонт	

Комплектация

- 1 Круиз-контроль Круиз-контроль
- 2 Подушки безопасности 6
- 3 Регулировка руля В 2 направлениях
- 4 Регулировка сиденья переднего пассажира Механическая
- 5 Регулировка сиденья водителя Механическая
- 6 Обогрев сидений Передние
- 7 Проигрыватель аудио Аудиоподготовка
- 8 Динамики 6
- 9 Система кондиционирования воздуха Климат (2 зоны)
- 10 Усилитель руля Гидроусилитель
- 11 Электростеклоподъемники Все
- 12 Электронная система парковки Зад
- 13 Тонированные стекла
- 14 Обогрев зеркал
- 15 Бортовой компьютер
- 16 AUX
- 17 Галогеновые фары
- 18 Электропривод регулировки зеркал
- 19 Центральный замок
- 20 ESP
- 21 Подушки безопасности оконные (шторки)
- 22 Подушки безопасности боковые
- 23 Подушка безопасности пассажира
- 24 Подушка безопасности водителя
- 25 Парктроник
- 26 Система курсовой устойчивости
- 27 Антипробуксовочная система
- 28 Антиблокировочная система (ABS)
- 29 Парктроник задний
- 30 Bluetooth
- 31 USB порт
- 32 Мультируль
- 33 Помощи при торможении (BAS, EBD)
- 34 Электроподъемники передние
- 35 Электроподъемники задние
- 36 Темный салон
- 37 Отделка кожей рулевого колеса
- 38 Индикатор внешней температуры
- 39 Датчик света
- 40 Датчик дождя
- 41 Защита картера двигателя
- 42 Штатная сигнализация

Результаты диагностики

Красный - необходимо принять меры, желтый - рекомендуется принять меры, зеленый - внешне в порядке нет записей - не проверялось, или визуальная проверка невозможна					
		Необходимо принять меры (К)	Рекомендуется принять меры (Ж)	Внешне в порядке (З)	Комментарий
Внешний осмотр					
1	Фары: габариты, ближний, дальний свет		X		Затертость поверхности фар
2	Указатели поворота, аварийная сигнализация			X	
3	Передние ПТФ			X	
4	Парктроник передний			X	
5	Подсветка номера			X	
6	Задние фонари: габариты, стоп-сигнал			X	
7	Фонари заднего хода			X	
8	Парктроник задний	X			Не работает (нештатный)
9	Камера заднего хода	X			Не работает (нештатная)
10	Ветровое стекло - состояние	X			Сколы, сильная затертость
11	Стеклоочиститель передний			X	
12	Омыватель фар	X			Не работает
13	Стеклоочиститель задний			X	
14	Работа наружных замков	X			Не работает вставка замка водительской двери
15	Доводчик передней левой двери			X	
16	Доводчик передней правой двери			X	
17	Доводчик задней правой двери			X	
18	Доводчик задней левой двери			X	
19	Проверка привода открытия/закрытия крышки багажника			X	
Комментарии, примечания					
	Проверил:				Клецнюк Д.А.
	Клиент ознакомлен.:				
Внутренний осмотр					
1	Звуковой сигнал			X	
2	Подогрев сидений: Водительское сиденье			X	
3	Подогрев сидений: Пассажи́рское сиденье			X	
4	Проверка работы ЦЗ			X	
5	Внутреннее освещение			X	
6	Подогрев сидений: Заднее левое сиденье			X	
7	Подогрев сидений: Заднее правое сиденье			X	
8	Работа люка крыши			X	
9	Работа привода рег. рулевой колонки			X	
10	Работа привода рег. педального узла			X	
11	Проверка стеклоподъемников			X	
12	Проверка наружных зеркал	X			Не работает механизм складывания правого зеркала
13	Электрорегулировка сидений			X	
14	Память сидений			X	
15	Боковые поясничные подпоры/ массаж			X	
16	Состояние напольных ковров			X	
17	Состояние панели приборов			X	
18	Состояние обивки потолка		X		Загрязненность сильная
19	Работа системы вентиляции/кондиционирования/отопителя			X	
20	Проверка работы сцепления		X		Постороний звук при нажатии
21	Проверка стояноч. тормоза	X			Не работает
22	Аудиосистема (мультируль)			X	
23	Обогрев ветрового стекла			X	
24	Обогрев заднего стекла			X	
25	Обогрев рулевого колеса			X	

26	Работа ЦЗ лючка топливного бака			X	
27	Состояние обивки багажного отделения		X		Царапины
28	Запасное колесо, домкрат, штатный инструмент			X	
29	ГЛОНАСС			X	
30	Состояние обивки сидений: Водительское сиденье	X			Повреждена обивка; Пятна грязи
31	Состояние обивки сидений: Пассажирское сиденье		X		Сильная продавленность; Загрязненность
32	Состояние обивки сидений: Заднее левое сиденье		X		Сильная продавленность
33	Состояние обивки сидений: Заднее правое сиденье		X		Сильная продавленность
34	Состояние обивки дверей: Водительская дверь		X		Загрязненность; Затертость
35	Состояние обивки дверей: Пассажирская дверь		X		Загрязненность; Затертость
36	Состояние обивки дверей: Задняя левая дверь			X	
37	Состояние обивки дверей: Задняя правая дверь			X	
38	Состояние обивки дверей: Крышка/дверь багажника		X		Царапины
39	Состояние накладок педалей	X			Износ накладок
40	Состояние рулевого колеса		X		Потертости; Царапины
41	Запуск двигателя: Маховик (Маховик шумность/вибрация/посторонние звуки: Маховик)			X	
42	Запуск двигателя: Инерционный привод стартера (Бендикс)			X	
43	Состояние рукоятки КПП		X		Стерта структура
44	Проверка показания одометра/Оценка пробега			X	Проверка не поддерживается
45	Запуск двигателя	X			Шум цепи ГРМ; Шум при запуске

Комментарии, примечания

Проверил: Клещенок Д.А.
Клиент ознакомлен:.

Проверка под капотом

1	Интеркуллер			X	
2	Состояние приводных ремней и роликов	X			Посторонний шум от приводного ролика(ов); Посторонний шум от приводного ролика(ов)
3	Состояние топливной системы/подтекание			X	
6	Состояние подушек ДВС			X	
7	Состояние подушек КПП			X	
8	Состояние АКБ			X	
11	Турбина/посторонние звуки/отсутствие подтеканий			X	
12	Проверка генератора			X	
13	Проверка стартера			X	
14	ДВС: уровень масла, качество, подтекание	X			Следы масла по задней части ДВС в районе прокладки Головки блока цилиндров
15	ДВС Проверка впускного коллектора на герметичность: Впускной коллектор			X	
16	Клапанная крышка - уровень/качество масла/подтекание		X		Запотевание прокладки клапанной крышки
17	Система охлаждения/ уровень/качество охлаждающей жидкости/подтекание			X	
18	Система охлаждения/ уровень/качество охлаждающей жидкости/подтекание: Водяной насос			X	
19	Система охлаждения/ уровень/качество охлаждающей жидкости/подтекание: Термостат			X	
20	Тормозная система/уровень/качество тормозной жидкости/подтекание: Вакуумный усилитель			X	
21	Тормозная система/уровень/качество тормозной жидкости/подтекание: Главный тормозной цилиндр			X	

22	Насос ГУР/уровень/качество жидкости ГУР/подтекание/шумность: Насос ГУР			X	
23	Рулевая рейка/рулевой редуктор/люфт/посторонние звуки/закусывание/подтекание: Рулевая рейка			X	
24	Рулевая рейка/рулевой редуктор/люфт/посторонние звуки/закусывание/подтекание: Рулевой редуктор			X	
25	Ремень/цепь ГРМ/шумность/посторонние звуки: Коромысло, направляющие, клапана и распределительный вал	X			Шум в районе цепи ГРМ
26	Тормозная система/ уровень / качество тормозной жидкости / подтекание			X	

Комментарии, примечания

Проверил:	Клещенок Д.А.
Клиент ознакомлен:	

Проверки идентификационных номеров и маркировочных табличек

1	Номер двигателя (читается, соответствует ПТС)			X	
2	Вин номер (читается, соответствует ПТС)			X	
3	Дублирующие таблички, на стойке, под капотом (их наличие, соответствие ПТС)			X	

Комментарии, примечания

Проверил:	Клещенок Д.А.
Клиент ознакомлен:	

Проверка с использованием диагностического прибора (заполняется механиком- диагностом)

1	Работа ABS и ESP - считывание кодов с расшифровкой		X		Имеются исторические ошибки
2	Работа SRS (AirBag) - считывание кодов с расшифровкой			X	
3	Работа ремней SRS, проверка года выпуска			X	
4	Количество сохранённых ключей			X	
5	Работа системы климат-контроля - считывание кодов с расшифровкой			X	
6	Проверка систем и блоков, считывание кодов с расшифровкой			X	
7	Проверка наличия НПБ системы SRS, проверка года выпуска			X	
8	Работа ДВС и катализаторов ОГ - считывание кодов и подключение газоанализатора с расшифровкой (при необходимости)			X	
9	Работа МКПП / Роботизированная КПП / DSG шумность/вибрация/гул: Валы и шестерни			X	
10	Проверка работы вентилятора охлаждения ДВС, считывание кодов неисправностей			X	
11	Проверка работы турбокомпрессора, считывание кодов неисправностей			X	

Комментарии, примечания

Проверил:	Клещенок Д.А.
Клиент ознакомлен:	

Автомобиль на подъёмнике/Автомобиль поднят наполовину/Передняя часть

1	Передние ступичные подшипники			X	
2	Колодки тормозные передние			X	
3	Диски тормозные		X		Износ дисков менее 50%
4	Амортизаторы, отбойники, пружины, работоспособность пневмо- баллонов	X			Коррозия/просела пружина лев.; Коррозия/просела пружина прав.
5	Проверка переднего тормозного суппорта, свободный ход направляющих, состояние пыльников, течь тормозной жидкости			X	

Комментарии, примечания

Проверил:	Клещенок Д.А.
-----------	---------------

Клиент ознакомлен::					
Автомобиль на подъёмнике/Автомобиль поднят наполовину/Задняя часть					
1	Задние ступичные подшипники			X	
2	Колодки тормозные задние			X	
3	Диски тормозные/барабаны	X			Износ дисков более 80%
4	Амортизаторы, отбойники, пружины, работоспособность пневмо- баллонов	X			Коррозия/просела пружина лев.; Коррозия/просела пружина прав.
5	Проверка стояночного тормоза	X			Не работает
6	Проверка заднего тормозного суппорта, свободный ход направляющих, состояние пыльников, течь тормозной жидкости			X	
Комментарии, примечания					
Проверил:					Клещенок Д.А
Клиент ознакомлен::					
Автомобиль на подъёмнике/Автомобиль поднят наполовину/Снаружи автомобиля					
1	Радиатор кондиционера		X		Замятие, разрушение сот
2	Радиатор охлаждения ДВС/подтекание			X	
3	Шины/колесные диски			X	Имеются притертости на дисках
Комментарии, примечания					
Проверил:					Клещенок Д.А
Клиент ознакомлен::					
Автомобиль на подъёмнике/Автомобиль поднят целиком/Передняя часть					
1	Рычаги подвески: шаровые опоры, сайлентблоки			X	
2	Стойки/ втулки стабилизатора передние			X	
3	Рулевые тяги/наконечники			X	
4	Рулевая рейка/рулевой редуктор/люфт/посторонние звуки/закусывание/подтекание			X	
5	Коробка переключения передач			X	
6	Тормозные шланги, трубки			X	
7	Состояние пыльников днища кузова (пластик)			X	
8	Наличие защиты картера			X	
9	Поддон ДВС/сальники коленвала/подтекание			X	
10	Передний карданный вал и крестовины: люфт, состояние пыльников, сальников/подтекание:Крестовины и передний карданный вал			X	
11	Передние приводные валы:люфт, состояние пыльников, сальников/подтекание: ШРУСЫ			X	
12	Выпускной коллектор, катализаторы (наличие)			X	Вырезан катализатор
Комментарии, примечания					
Проверил:					Клещенок Д.А
Клиент ознакомлен::					
Автомобиль на подъёмнике/Автомобиль поднят целиком/Задняя часть					
1	Задняя балка (не подрамник)			X	
2	Рычаги подвески: сайлентблоки, шаровые опоры	X			Отслоения сайлентблоков
3	Тормозные шланги, трубки			X	
4	Стойки/ втулки стабилизатора задние		X		Расстрескивание стоек стабилизатора
5	Выхлопная система (глушитель)	X			Отнил термозжран глушителя
6	Задний карданный вал и крестовины:люфт, состояние пыльников, сальников/подтекание:Крестовины и задний карданный вал			X	
7	Задние приводные валы:люфт, состояние пыльников, сальников/подтекание: ШРУСЫ			X	
Комментарии, примечания					
Проверил:					Клещенок Д.А

Клиент ознакомлен::				
Автомобиль на подъемнике/Автомобиль поднят целиком/Проверка последствий ДТП				
1	Проверка рамы а/м (при наличии)			X
2	Проверка лонжеронов передних	X		Деформация с торца левого лонжерона
3	Проверка лонжеронов задних		X	Имеется коррозия на левом лонжероне; Имеется коррозия на правом лонжероне
4	Проверка порогов на предмет сварки, замены			X
5	Проверка передней панели кузова			X
6	Проверка задней панели кузова		X	Имеется коррозия на панели
7	Проверка днища кузова		X	Имеется эксплуатационная коррозия днища (не сквозная); Имеется эксплуатационная коррозия днища (не сквозная)
Комментарии, примечания				
Проверил:				Клещенок Д.А
Клиент ознакомлен::				

Примечание: если какой-либо пункт оставлен пустым, он не проверялся.

Срок действия акта:					
Специалист по оценке и выкупу Попов В.О. Подпись:		Патрикеев Н.Б. Подпись:		Телефон:	Дата: