

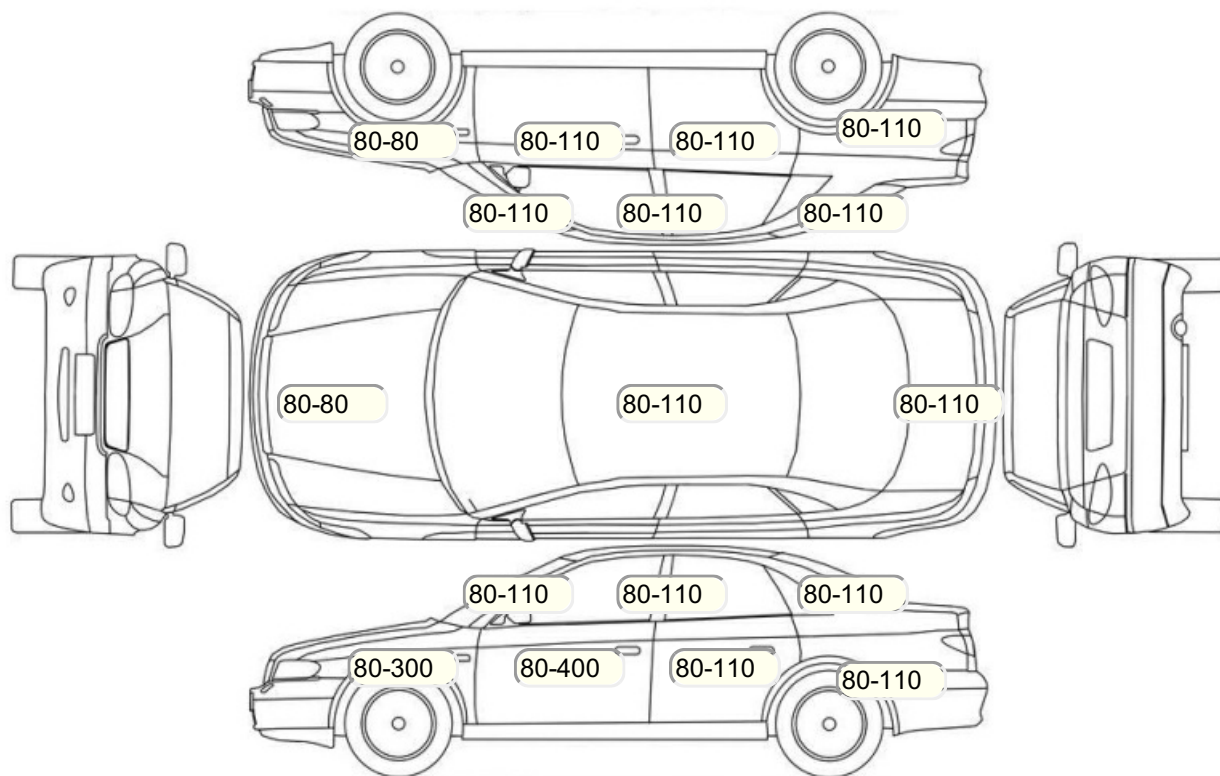
Акт осмотра автомобиля

г. Москва

13.09.2024

Марка	Nissan	Модель	Qashqai
Год	01/01/2007	Пробег	130623 км
ВИН	SJNFBNJ10U1149428	Цвет	Коричневый
Двигатель	1997 см / Бензин	Коробка передач	коробка-вариатор
Тип кузова	Внедорожник 5 дв.	Привод	полный привод
ПТС	Дубль	Кол-во регистраций	5
Кол-во ключей	1	Гарантия до	10.09.2024/Нет
Предварительная оценка		Второй комплект колес/шин	Нет

Осмотр состояния ЛКП, мкр



Повреждения экс- и интерьера

Элемент	Состояние ЛКП элемента	Повреждение
Бампер задний	x	x
Дверь задняя правая		Вмятина
Дверь передняя левая	Ремонт, Вторичный окрас	
Капот	Вторичный окрас, Деталь заменена	
Крыло заднее правое		Коррозия
Крыло переднее левое	Вторичный окрас	
Крыло переднее правое	Вторичный окрас, Деталь заменена	

Комплектация

- 1 Подушки безопасности 6
- 2 Регулировка руля В 2 направлениях
- 3 Регулировка сиденья переднего пассажира Механическая
- 4 Регулировка сиденья водителя Механическая
- 5 Обогрев сидений Передние
- 6 Проигрыватель аудио CD-магнитола
- 7 Динамики 4
- 8 Система кондиционирования воздуха Климат (1 зона)
- 9 Электростеклоподъемники Все
- 10 Розетка 12 V
- 11 Прикуриватель и пепельница
- 12 Обогрев зеркал
- 13 Передние противотуманные фары
- 14 Галогеновые фары
- 15 Центральный замок
- 16 Имобилайзер
- 17 Isofix/LATCH
- 18 Подушки безопасности оконные (шторки)
- 19 Подушки безопасности боковые
- 20 Подушка безопасности пассажира
- 21 Подушка безопасности водителя
- 22 Парктроник
- 23 Антиблокировочная система (ABS)
- 24 Парктроник задний
- 25 Камера заднего вида
- 26 Мультируль
- 27 Электроподъемники передние
- 28 Электроподъемники задние
- 29 Темный салон
- 30 Отделка кожей рычага КПП
- 31 Отделка кожей рулевого колеса
- 32 Индикатор внешней температуры

Результаты диагностики

Красный - необходимо принять меры, желтый - рекомендуется принять меры, зеленый - внешне в порядке нет записей - не проверялось, или визуальная проверка невозможна					
		Необходимо принять меры (К)	Рекомендуется принять меры (Ж)	Внешне в порядке (З)	Комментарий
Внешний осмотр					
1	Фары: габариты, ближний, дальний свет			X	
2	Указатели поворота, аварийная сигнализация			X	
3	Передние ПТФ			X	
4	Парктроник передний			X	
5	Подсветка номера			X	
6	Задние фонари: габариты, стоп-сигнал			X	
7	Фонари заднего хода			X	
8	Парктроник задний			X	
9	Камера заднего хода	X			не шлат
10	Ветровое стекло - состояние		X		Сколы не более 3 мм без лучей
11	Стеклоочиститель передний			X	
12	Омыватель фар		X		не отработал
13	Стеклоочиститель задний			X	
14	Работа наружных замков			X	
19	Проверка привода открытия/закрытия крышки багажника			X	
Комментарии, примечания					
Проверил:					Техник Т.Т.
Клиент ознакомлен::					
Внутренний осмотр					
1	Подогрев сидений: Водительское сиденье	X			Не работает мат подогрева нижней части сидения; Не работает мат подогрева верхней части сидения
2	Звуковой сигнал			X	
3	Проверка работы ЦЗ			X	
4	Подогрев сидений: Пассажи́рское сиденье			X	
5	Внутреннее освещение			X	
6	Подогрев сидений: Заднее левое сиденье			X	
8	Подогрев сидений: Заднее правое сиденье			X	
9	Работа привода рег. рулевой колонки			X	
10	Работа привода рег. педального узла			X	
11	Проверка стеклоподъемников			X	
12	Проверка наружных зеркал			X	
16	Состояние напольных ковров			X	
17	Состояние панели приборов			X	
18	Состояние обивки потолка			X	
19	Работа системы вентиляции/кондиционирования/отопителя	X			Повреждены радиаторы
20	Проверка работы сцепления			X	
21	Проверка стояноч. тормоза			X	
22	Аудиосистема (мультируль)			X	
24	Обогрев заднего стекла			X	
26	Работа ЦЗ лючка топливного бака			X	
27	Состояние обивки багажного отделения			X	
28	Запасное колесо, домкрат, шлатный инструмент			X	
30	Состояние обивки сидений: Водительское сиденье			X	
31	Состояние обивки сидений: Пассажи́рское сиденье			X	
32	Состояние обивки сидений: Заднее левое сиденье			X	
33	Состояние обивки сидений: Заднее правое			X	

	сиденье				
34	Состояние обивки дверей: Водительская дверь			X	
35	Состояние обивки дверей: Пассажирская дверь			X	
36	Состояние обивки дверей: Задняя левая дверь			X	
37	Состояние обивки дверей: Задняя правая дверь			X	
38	Состояние обивки дверей: Крышка/дверь багажника			X	
40	Состояние рулевого колеса			X	
41	Запуск двигателя: Маховик (Маховик шумность/вибрация/посторонние звуки: Маховик)			X	
42	Запуск двигателя: Инерционный привод стартера (Бендикс)			X	
43	Состояние рукоятки КПП			X	
44	Проверка показания одометра/Оценка пробега			X	
45	Запуск двигателя			X	
Комментарии, примечания					
Проверил:					Техник Т.Т.
Клиент ознакомлен.:					
Проверка под капотом					
2	Состояние приводных ремней и роликов		X		Кристаллизация в ручейках ремня; износ натяжителя
3	Состояние топливной системы/подтекание			X	
4	Свечи зажигания			X	
5	Катушки зажигания			X	
6	Состояние подушек ДВС			X	
7	Состояние подушек КПП			X	
8	Состояние АКБ			X	
12	Проверка генератора			X	
13	Проверка стартера			X	
14	ДВС: уровень масла, качество, подтекание	X			Течь прокладки клапанной крышки; Течь сальника коленчатого вала передний; Течь поддона двигателя; Течь заднего сальника коленчатого вала; Течь передней крышки ДВС; постор свист на хх
15	ДВС Проверка впускного коллектора на герметичность: Впускной коллектор			X	
17	Система охлаждения/ уровень/качество охлаждающей жидкости/подтекание	X			Уровень антифриза ниже минимум
18	Система охлаждения/ уровень/качество охлаждающей жидкости/подтекание: Водяной насос			X	
19	Система охлаждения/ уровень/качество охлаждающей жидкости/подтекание: Термостат			X	
20	Тормозная система/уровень/качество тормозной жидкости/подтекание: Вакуумный усилитель			X	
21	Тормозная система/уровень/качество тормозной жидкости/подтекание: Главный тормозной цилиндр			X	
22	Насос ГУР/уровень/качество жидкости ГУР/подтекание/шумность: Насос ГУР			X	
23	Рулевая рейка/рулевой редуктор/люфт/посторонние звуки/закусывание/подтекание: Рулевая рейка	X			Стук рулевой рейки
24	Рулевая рейка/рулевой редуктор/люфт/посторонние звуки/закусывание/подтекание: Рулевой редуктор			X	
25	Ремень/цепь ГРМ/шумность/посторонние звуки: Коромысло, направляющие, клапана и распределительный вал			X	
26	Тормозная система/ уровень / качество тормозной жидкости / подтекание			X	

Комментарии, примечания					
Проверил:					Техник Т.Т.
Клиент ознакомлен::					
Проверки идентификационных номеров и маркировочных табличек					
1	Номер двигателя (читается, соответствует ПТС)			X	см фото
2	Вин номер (читается, соответствует ПТС)			X	см фото
3	Дублирующие таблички, на стойке, под капотом (их наличие, соответствие ПТС)			X	без доков / см фото
Комментарии, примечания					
Проверил:					Техник Т.Т.
Клиент ознакомлен::					
Проверка с использованием диагностического прибора (заполняется механиком-диагностом)					
1	Работа АКПП / CVT (вариатор) / РКПП / DSG - считывание кодов с расшифровкой, тест-драйв обязателен на проблемных моделях			X	
2	Работа ABS и ESP - считывание кодов с расшифровкой			X	
3	Работа SRS (AirBag) - считывание кодов с расшифровкой		X		Подушка безопасности 1 Существуют проблемы 1.B1070 Модуль вспомогательной подушки безопасности
6	Работа системы климат-контроля - считывание кодов с расшифровкой			X	
7	Проверка систем и блоков, считывание кодов с расшифровкой			X	
9	Работа ДВС и катализаторов ОГ - считывание кодов и подключение газоанализатора с расшифровкой (при необходимости)			X	
10	Работа МКПП / Роботизированная КПП / DSG шумность/вибрация/гул: Валы и шестерни			X	
11	Проверка работы вентилятора охлаждения ДВС, считывание кодов неисправностей			X	
12	Проверка работы турбокомпрессора, считывание кодов неисправностей			X	
Комментарии, примечания					
Проверил:					Техник Т.Т.
Клиент ознакомлен::					
Автомобиль на подъёмнике/Автомобиль поднят наполовину/Передняя часть					
1	Передние ступичные подшипники		X		гул
2	Колодки тормозные передние			X	
3	Диски тормозные	X			Коррозия тормозных дисков
4	Амортизаторы, отбойники, пружины, работоспособность пневмо-баллонов			X	
5	Проверка переднего тормозного суппорта, свободный ход направляющих, состояние пыльников, течь тормозной жидкости			X	
Комментарии, примечания					
Проверил:					Техник Т.Т.
Клиент ознакомлен::					
Автомобиль на подъёмнике/Автомобиль поднят наполовину/Задняя часть					
1	Задние ступичные подшипники			X	
2	Колодки тормозные задние			X	
3	Диски тормозные/барабаны	X			Коррозия тормозных дисков
4	Амортизаторы, отбойники, пружины, работоспособность пневмо-баллонов		X		Запотевание амортизатора левого; Запотевание амортизатора правого
5	Проверка стояночного тормоза			X	
6	Проверка заднего тормозного суппорта, свободный ход направляющих, состояние пыльников, течь тормозной жидкости			X	
Комментарии, примечания					
Проверил:					Техник Т.Т.

Клиент ознакомлен: _____					
Автомобиль на подъёмнике/Автомобиль поднят наполовину/Снаружи автомобиля					
1	Радиатор кондиционера		X		следы утечки фреона справа внизу
2	Радиатор охлаждения ДВС/подтекание			X	
3	Радиатор охлаждения АКПП/подтекание			X	
4	Шины/колесные диски			X	
Комментарии, примечания					
Проверил:				Техник Т.Т.	
Клиент ознакомлен: _____					
Автомобиль на подъёмнике/Автомобиль поднят целиком/Передняя часть					
1	Рычаги подвески: шаровые опоры, сайлентблоки			X	
2	Стойки/ втулки стабилизатора передние			X	
3	Рулевые тяги/наконечники			X	
5	Коробка переключения передач	X			Течь поддона КПП; Течь левого сальника КПП
6	Раздаточная коробка (РКП) посторонние звуки/подтекание			X	
7	Состояние опоры раздаточной коробки (РКП)			X	
8	Тормозные шланги, трубки			X	
11	Состояние пыльников днища кузова (пластик)			X	
15	Передние приводные валы:люфт, состояние пыльников, сальников/подтекание: ШРУСЫ		X		Растрескивание внутреннего правого пыльника переднего ШРУС
16	Выпускной коллектор, катализаторы (наличие)	X			Вырезан катализатор
Комментарии, примечания					
Проверил:				Техник Т.Т.	
Клиент ознакомлен: _____					
Автомобиль на подъёмнике/Автомобиль поднят целиком/Задняя часть					
2	Рычаги подвески: сайлентблоки, шаровые опоры		X		Растрескивание сайлентблоков верхних задних рычагов; Растрескивание сайлентблоков нижних задних рычагов
3	Задняя поперечная реактивная штанга (тяга Панара) у а/м с неразрезным мостом			X	
4	Состояние заднего редуктора/люфт/посторонние звуки/подтекание			X	
5	Тормозные шланги, трубки	X			протерт лев зад шланг
6	Стойки/ втулки стабилизатора задние			X	
7	Выхлопная система (глушитель)	X			разрушение гофры / разрушение кольца трубы
9	Задние приводные валы:люфт, состояние пыльников, сальников/подтекание: ШРУСЫ			X	
Комментарии, примечания					
Проверил:				Техник Т.Т.	
Клиент ознакомлен: _____					
Автомобиль на подъёмнике/Автомобиль поднят целиком/Проверка последствий ДТП					
2	Проверка лонжеронов передних			X	
3	Проверка лонжеронов задних			X	
4	Проверка порогов на предмет сварки, замены			X	
5	Проверка передней панели кузова			X	
6	Проверка задней панели кузова			X	
7	Проверка днища кузова			X	
Комментарии, примечания					
Проверил:				Техник Т.Т.	
Клиент ознакомлен: _____					

Примечание: если какой-либо пункт оставлен пустым, он не проверялся.

Срок действия акта:	
---------------------	--

Специалист по оценке и выкупу Мухин И.Г. Подпись:		Жихарев В.А. Подпись:		Телефон:	Дата:
--	--	--------------------------	--	----------	-------