

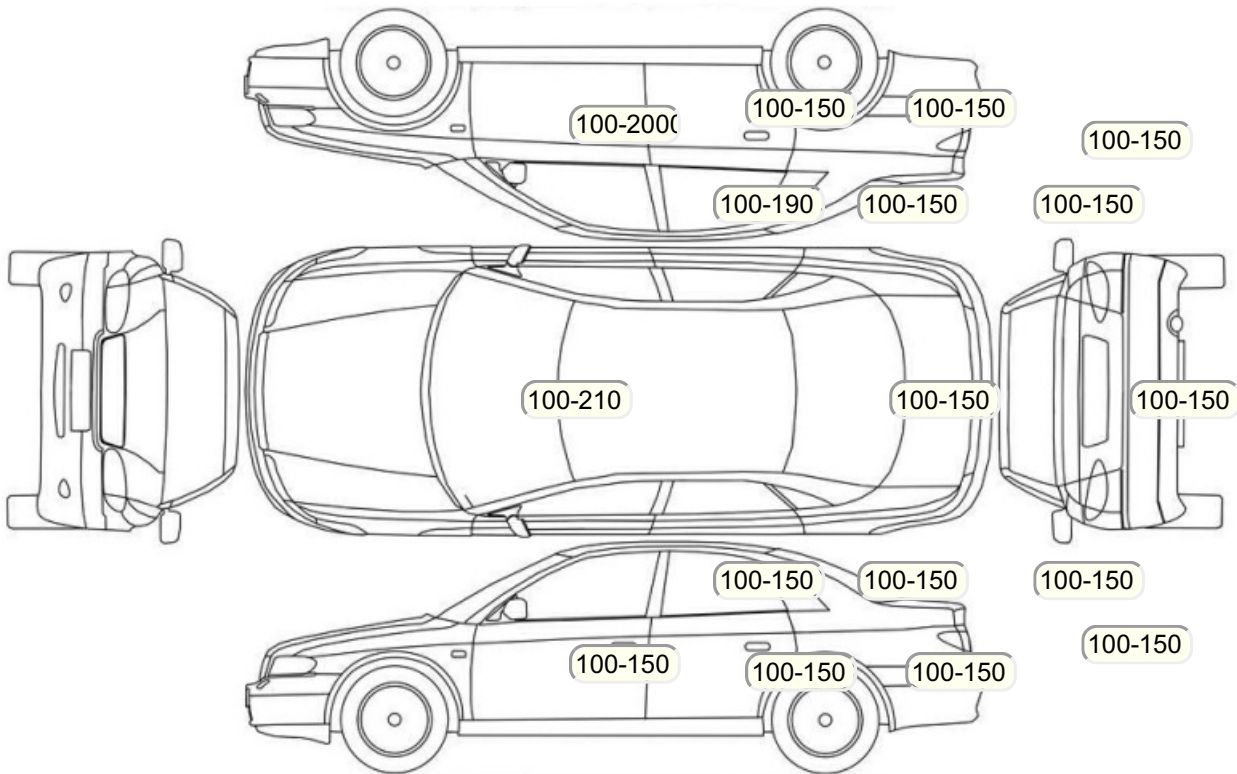
Акт осмотра автомобиля

г. Санкт-Петербург

25.09.2024

Марка	Volvo	Модель	S60
Год	01/01/2012	Пробег	169077 км
ВИН	YV1FS45HBC2146096	Цвет	Коричневый
Двигатель	1596 см / Бензин	Коробка передач	коробка-робот
Тип кузова	Седан	Привод	передний привод
ПТС	Оригинал	Кол-во регистраций	2
Кол-во ключей	2	Гарантия до	10.09.2015/Нет
Предварительная оценка		Второй комплект колес/шин	Нет

Осмотр состояния ЛКП, мкр



Повреждения экс- и интерьера

Элемент	Состояние ЛКП элемента	Повреждение
---------	------------------------	-------------

Комплектация

- 1 Подушки безопасности 6
- 2 Регулировка руля В 2 направлениях
- 3 Регулировка сиденья переднего пассажира Механическая
- 4 Регулировка сиденья водителя Электропривод с памятью
- 5 Проигрыватель аудио Аудиоподготовка
- 6 Система кондиционирования воздуха Климат (2 зоны)
- 7 Электростеклоподъемники Все
- 8 Штатная аудиоподготовка
- 9 Регулировка руля по высоте и вылету
- 10 Центральный замок
- 11 Подушки безопасности оконные (шторки)
- 12 Подушка безопасности пассажира
- 13 Подушка безопасности водителя
- 14 Антиблокировочная система (ABS)
- 15 Запуск двигателя с кнопки
- 16 Bluetooth
- 17 USB порт
- 18 Мультируль
- 19 Турбированный двигатель
- 20 Отделка кожей рулевого колеса

Результаты диагностики

Красный - необходимо принять меры, желтый - рекомендуется принять меры, зеленый - внешне в порядке нет записей - не проверялось, или визуальная проверка невозможна					
		Необходимо принять меры (К)	Рекомендуется принять меры (Ж)	Внешне в порядке (З)	Комментарий
Внешний осмотр					
1	Фары: габариты, ближний, дальний свет			X	Замутнение фар
2	Указатели поворота, аварийная сигнализация			X	
5	Подсветка номера			X	
6	Задние фонари: габариты, стоп-сигнал			X	
7	Фонари заднего хода			X	
8	Парктроник задний			X	
10	Ветровое стекло - состояние			X	
11	Стеклоочиститель передний			X	
12	Смыватель фар			X	
14	Работа наружных замков			X	
Комментарии, примечания					
Проверил:					Журавлев И.Ю.
Клиент ознакомлен::					
Внутренний осмотр					
1	Звуковой сигнал			X	
2	Подогрев сидений: Водительское сиденье			X	
3	Проверка работы ЦЗ			X	
4	Подогрев сидений: Пассажирское сиденье			X	
5	Внутреннее освещение			X	
9	Работа привода рег. рулевой колонки			X	
11	Проверка стеклоподъемников			X	
12	Проверка наружных зеркал			X	
13	Электрорегулировка сидений			X	
14	Память сидений			X	
16	Состояние напольных ковров			X	
17	Состояние панели приборов			X	
18	Состояние обивки потолка			X	
19	Работа системы вентиляции/кондиционирования/отопителя			X	
21	Проверка стояноч. тормоза			X	
22	Аудиосистема (мультируль)			X	
24	Обогрев заднего стекла			X	
26	Работа ЦЗ лючка топливного бака			X	
27	Состояние обивки багажного отделения			X	
30	Состояние обивки сидений: Водительское сиденье			X	
31	Состояние обивки сидений: Пассажирское сиденье			X	
32	Состояние обивки сидений: Заднее левое сиденье			X	
33	Состояние обивки сидений: Заднее правое сиденье			X	
34	Состояние обивки дверей: Водительская дверь			X	
35	Состояние обивки дверей: Пассажирская дверь			X	
36	Состояние обивки дверей: Задняя левая дверь			X	
37	Состояние обивки дверей: Задняя правая дверь			X	
38	Состояние обивки дверей: Крышка/дверь багажника			X	
39	Состояние накладок педалей			X	

40	Состояние рулевого колеса			X	
42	Запуск двигателя: Инерционный привод стартера (Бендикс)			X	
43	Состояние рукоятки КПП			X	
44	Проверка показания одометра/Оценка пробега			X	
45	Запуск двигателя			X	
Комментарии, примечания					
Проверил:					Журавлев И.Ю.
Клиент ознакомлен::					
Проверка под капотом					
1	Интеркуллер			X	
2	Состояние приводных ремней и роликов			X	
3	Состояние топливной системы/подтекание			X	
6	Состояние подушек ДВС			X	
7	Состояние подушек КПП			X	
8	Состояние АКБ			X	
11	Турбина/посторонние звуки/отсутствие подтеканий			X	
12	Проверка генератора			X	
13	Проверка стартера			X	
14	ДВС: уровень масла, качество, подтекание			X	
15	ДВС Проверка впускного коллектора на герметичность: Впускной коллектор			X	
16	Клапанная крышка - уровень/качество масла/подтекание	X			Течь прокладки клапанной крышки
17	Система охлаждения/ уровень/качество охлаждающей жидкости/подтекание			X	
18	Система охлаждения/ уровень/качество охлаждающей жидкости/подтекание: Водяной насос			X	
19	Система охлаждения/ уровень/качество охлаждающей жидкости/подтекание: Термостат			X	
20	Тормозная система/уровень/качество тормозной жидкости/подтекание: Вакуумный усилитель			X	
21	Тормозная система/уровень/качество тормозной жидкости/подтекание: Главный тормозной цилиндр			X	
23	Рулевая рейка/рулевой редуктор/люфт/посторонние звуки/закусывание/подтекание: Рулевая рейка			X	
25	Ремень/цепь ГРМ/шумность/посторонние звуки: Коромысло, направляющие, клапана и распределительный вал			X	
26	Тормозная система/ уровень / качество тормозной жидкости / подтекание			X	
Комментарии, примечания					
Проверил:					Журавлев И.Ю.
Клиент ознакомлен::					
Проверки идентификационных номеров и маркировочных табличек					
1	Номер двигателя (читается, соответствует ПТС)			X	
2	Вин номер (читается, соответствует ПТС)			X	
3	Дублирующие таблички, на стойке, под капотом (их наличие, соответствие ПТС)			X	
Комментарии, примечания					
Проверил:					Журавлев И.Ю.
Клиент ознакомлен::					
Проверка с использованием диагностического прибора (заполняется механиком- диагностом)					
1	Работа АКПП / CVT (вариатор) / РКПП / DSG - считывание кодов с расшифровкой, тест-драйв обязателен на проблемных моделях			X	
2	Работа ABS и ESP - считывание кодов с			X	

3	расшифровкой Работа SRS (AirBag) - считывание кодов с расшифровкой			X	
4	Работа ремней SRS, проверка года выпуска			X	12 гв
6	Работа системы климат-контроля - считывание кодов с расшифровкой			X	
7	Проверка систем и блоков, считывание кодов с расшифровкой	X			Имеются активные ошибки; Ошибка в блоке управления двигателем. Ошибки в блоках СЕМ, PDM, PSCM
8	Проверка наличия НГБ системы SRS, проверка года выпуска			X	
9	Работа ДВС и катализаторов ОГ - считывание кодов и подключение газоанализатора с расшифровкой (при необходимости)			X	
10	Работа МКПП / Роботизированная КПП / DSG шумность/вибрация/гул: Валы и шестерни			X	
11	Проверка работы вентилятора охлаждения ДВС, считывание кодов неисправностей			X	
12	Проверка работы турбокомпрессора, считывание кодов неисправностей	X			Имеются активные ошибки; Имеются активные ошибки

Комментарии, примечания

Проверил:	Журавлев И.Ю.
Клиент ознакомлен::	

Автомобиль на подъёмнике/Автомобиль поднят наполовину/Передняя часть

1	Передние ступичные подшипники			X	
2	Колодки тормозные передние			X	
3	Диски тормозные		X		Износ дисков менее 50%
4	Амортизаторы, отбойники, пружины, работоспособность пневмо- баллонов			X	
5	Проверка переднего тормозного суппорта, свободный ход направляющих, состояние пыльников, течь тормозной жидкости			X	

Комментарии, примечания

Проверил:	Журавлев И.Ю.
Клиент ознакомлен::	

Автомобиль на подъёмнике/Автомобиль поднят наполовину/Задняя часть

1	Задние ступичные подшипники			X	
2	Колодки тормозные задние			X	
3	Диски тормозные/барабаны			X	
4	Амортизаторы, отбойники, пружины, работоспособность пневмо- баллонов			X	
5	Проверка стояночного тормоза			X	
6	Проверка заднего тормозного суппорта, свободный ход направляющих, состояние пыльников, течь тормозной жидкости			X	

Комментарии, примечания

Проверил:	Журавлев И.Ю.
Клиент ознакомлен::	

Автомобиль на подъёмнике/Автомобиль поднят наполовину/Снаружи автомобиля

1	Радиатор кондиционера			X	
2	Радиатор охлаждения ДВС/подтекание			X	
4	Шины/колесные диски			X	

Комментарии, примечания

Проверил:	Журавлев И.Ю.
Клиент ознакомлен::	

Автомобиль на подъёмнике/Автомобиль поднят целиком/Передняя часть

1	Рычаги подвески: шаровые опоры, сайлентблоки			X	
2	Стойки/ втулки стабилизатора передние			X	
3	Рулевые тяги/наконечники			X	
	Рулевая рейка/рулевой редуктор/люфт/посторонние				

4	звуки/закусывание/подтекание			X	
5	Коробка переключения передач			X	
6	Тормозные шланги, трубки			X	
7	Состояние пыльников днища кузова (пластик)			X	
8	Наличие защиты картера			X	
9	Поддон ДВС/сальники коленвала/подтекание			X	
11	Передние приводные валы:люфт, состояние пыльников, сальников/подтекание: ШРУСЫ	X			Люфт внутреннего переднего правого ШРУС; Люфт внешнего переднего правого ШРУС
12	Выпускной коллектор, катализаторы (наличие)			X	

Комментарии, примечания

Проверил:	Журавлев И.Ю.
Клиент ознакомлен::	

Автомобиль на подъёмнике/Автомобиль поднят целиком/Задняя часть

2	Рычаги подвески: сайлентблоки, шаровые опоры			X	
3	Тормозные шланги, трубки			X	
4	Стойки/ втулки стабилизатора задние			X	
5	Выхлопная система (глушитель)			X	

Комментарии, примечания

Проверил:	Журавлев И.Ю.
Клиент ознакомлен::	

Автомобиль на подъёмнике/Автомобиль поднят целиком/Проверка последствий ДТП

2	Проверка лонжеронов передних			X	
3	Проверка лонжеронов задних		X		Имеется коррозия на левом лонжероне; Имеется коррозия на правом лонжероне; Имеется коррозия на левом лонжероне; Имеется коррозия на правом лонжероне
4	Проверка порогов на предмет сварки, замены			X	
5	Проверка передней панели кузова			X	
6	Проверка задней панели кузова			X	
7	Проверка днища кузова		X		Имеется эксплуатационная коррозия днища (не сквозная); Имеется эксплуатационная коррозия днища (не сквозная)

Комментарии, примечания

Проверил:	Журавлев И.Ю.
Клиент ознакомлен::	

Примечание: если какой-либо пункт оставлен пустым, он не проверялся.

Срок действия акта:					
Специалист по оценке и выкупу Кемпф А.П. Подпись:		Добычина МИ. Подпись:		Телефон:	Дата: