

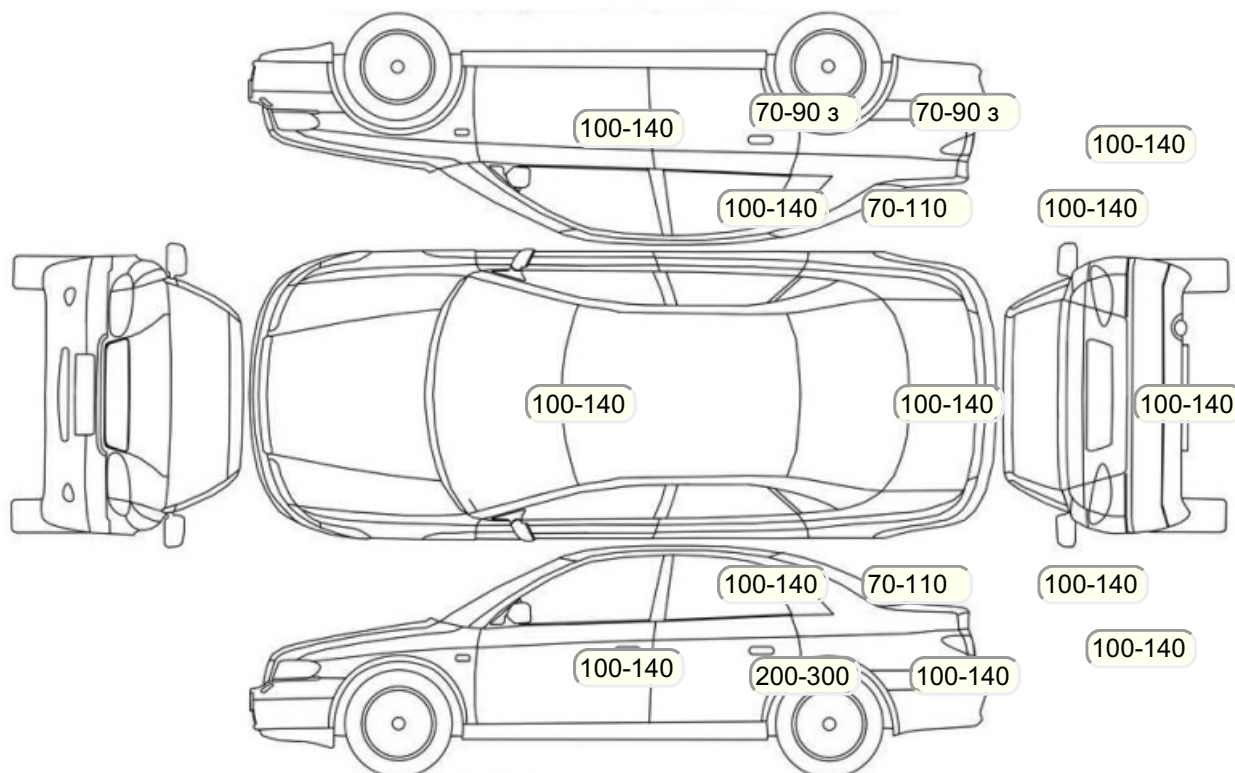
Акт осмотра автомобиля

Московская обл., г. Химки

25.09.2024

Марка	Renault	Модель	Sandero
Год	01/01/2013	Пробег	192996 км
ВИН	X7LBSRB2HDH676704	Цвет	Черный
Двигатель	1390 см / Бензин	Коробка передач	механическая коробка
Тип кузова	Хэтчбек 5 дв.	Привод	передний привод
ПТС	Оригинал	Кол-во регистраций	1
Кол-во ключей	1	Гарантия до	/Нет
Предварительная оценка		Второй комплект колес/шин	Нет

Осмотр состояния ЛКП, мкр



Повреждения экс- и интерьера

Элемент	Состояние ЛКП элемента	Повреждение
---------	------------------------	-------------

Комплектация

- 1 Подушки безопасности 2
- 2 Регулировка руля В 1 направлении
- 3 Регулировка сиденья переднего пассажира Механическая
- 4 Регулировка сиденья водителя Механическая
- 5 Проигрыватель аудио CD-магнитола
- 6 Динамики 2
- 7 Система кондиционирования воздуха Кондиционер
- 8 Усилитель руля Гидроусилитель
- 9 Электростеклоподъемники Передние
- 10 Штатная аудиоподготовка
- 11 Прикуриватель и пепельница
- 12 Активный усилитель руля
- 13 Обогрев зеркал
- 14 Бортовой компьютер
- 15 AUX
- 16 Галогеновые фары
- 17 Электропривод регулировки зеркал
- 18 Центральный замок
- 19 ESP
- 20 Подушка безопасности пассажира
- 21 Подушка безопасности водителя
- 22 Система курсовой устойчивости
- 23 Антиблокировочная система (ABS)
- 24 USB порт
- 25 Электроподъемники передние
- 26 Темный салон
- 27 Колпаки колёс декоративные

Результаты диагностики

Красный - необходимо принять меры, желтый - рекомендуется принять меры, зеленый - внешне в порядке нет записей - не проверялось, или визуальная проверка невозможна				
	Необходимо принять меры (К)	Рекомендуется принять меры (Ж)	Внешне в порядке (З)	Комментарий

Примечание: если какой-либо пункт оставлен пустым, он не проверялся.

Срок действия акта:				
Специалист по оценке и выкупу Кочнов Н.С. Подпись:		Подпись:	Телефон:	Дата: