

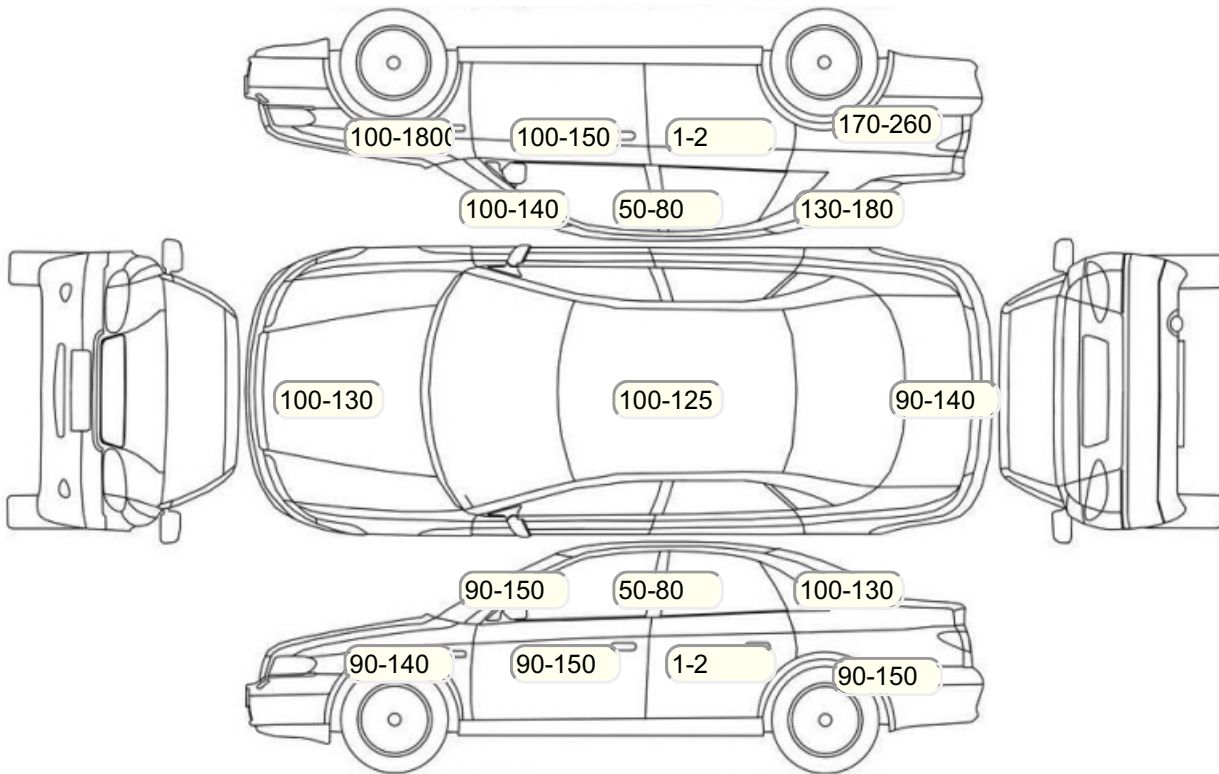
Акт осмотра автомобиля

г. Москва

19.09.2024

Марка	Opel	Модель	Astra
Год	01/01/2007	Пробег	246744 км
ВИН	W0LOAHL0875199455	Цвет	Красный
Двигатель	1798 см / Бензин	Коробка передач	автоматическая коробка
Тип кузова	Хэтчбек 3 дв.	Привод	передний привод
ПТС	Оригинал	Кол-во регистраций	8
Кол-во ключей	2	Гарантия до	01.09.2024/Нет
Предварительная оценка		Второй комплект колес/шин	Нет

Осмотр состояния ЛКП, мкр



Повреждения экс- и интерьера

Элемент	Состояние ЛКП элемента	Повреждение
Бампер задний	x	x
Бампер передний	x	x
Дверь передняя левая		Коррозия
Дверь передняя правая		Коррозия
Капот	Вторичный окрас	
Крыло заднее левое		Коррозия
Крыло заднее правое	Вторичный окрас	Вмятина, Царапина
Крыло переднее левое		Коррозия
Крыло переднее правое	Вторичный окрас, Ремонт	
Крышка или дверь багажника		Коррозия
Порог левый	Вторичный окрас	Коррозия
Порог правый	Вторичный окрас	Коррозия
Решетка радиатора	x	x
Водительское сиденье	x	x

Комплектация

- 1 Регулировка руля В 2 направлениях
- 2 Регулировка сиденья переднего пассажира Механическая
- 3 Регулировка сиденья водителя Механическая
- 4 Обогрев сидений Передние
- 5 Проигрыватель аудио CD-чейнджер
- 6 Система кондиционирования воздуха Климат (1 зона)
- 7 Электростеклоподъемники Все
- 8 Штатная аудиоподготовка
- 9 Тонированные стекла
- 10 Регулировка руля по высоте и вылету
- 11 Бортовой компьютер
- 12 AUX
- 13 Передние противотуманные фары
- 14 Галогеновые фары
- 15 Электропривод регулировки зеркал
- 16 Центральный замок
- 17 Противовогонная сигнализация
- 18 ESP
- 19 Подушка безопасности пассажира
- 20 Подушка безопасности водителя
- 21 Система курсовой устойчивости
- 22 Антипробуксовочная система
- 23 Антиблокировочная система (ABS)
- 24 Подогрев передних сидений
- 25 Передний центральный подлокотник
- 26 Мультируль
- 27 Регулировка передних по высоте
- 28 Электроподъемники передние
- 29 Электроподъемники задние
- 30 Темный салон
- 31 Отделка кожей рычага КПП
- 32 Отделка кожей рулевого колеса
- 33 Лакокрасочное покрытие металлик
- 34 Индикатор внешней температуры
- 35 Затемненное зеркало заднего вида

Результаты диагностики

<p>Красный - необходимо принять меры, желтый - рекомендуется принять меры, зеленый - внешне в порядке нет записей - не проверялось, или визуальная проверка невозможна</p>					
		Необходимо принять меры (К)	Рекомендуется принять меры (Ж)	Внешне в порядке (З)	Комментарий
Внешний осмотр					
1	Фары: габариты, ближний, дальний свет			X	
2	Указатели поворота, аварийная сигнализация			X	
3	Передние ПТФ		X		Не работают
5	Подсветка номера			X	
6	Задние фонари: габариты, стоп-сигнал			X	
7	Фонари заднего хода			X	
10	Ветровое стекло - состояние			X	
11	Стеклоочиститель передний			X	
12	Омыватель фар	X			Не работает мотор омывателя фар; Не работает мотор омывателя фар
13	Стеклоочиститель задний	X			Отсутствует щетка; Не работает мотор стеклоочистителя; Отсутствует щетка; Не работает мотор стеклоочистителя
14	Работа наружных замков			X	
19	Проверка привода открытия/закрытия крышки багажника			X	
Комментарии, примечания					
Проверил:					Сотников К.В.
Клиент ознакомлен::					
Внутренний осмотр					
1	Подогрев сидений: Водительское сиденье			X	
2	Звуковой сигнал			X	
3	Подогрев сидений: Пассажирское сиденье			X	
4	Проверка работы ЦЗ			X	
5	Внутреннее освещение			X	
9	Работа привода рег. рулевой колонки			X	
11	Проверка стеклоподъемников			X	
12	Проверка наружных зеркал			X	
16	Состояние напольных ковров			X	
17	Состояние панели приборов		X		Сломана ручка открывания капота
18	Состояние обивки потолка			X	
19	Работа системы вентиляции/кондиционирования/отопителя	X			Не работает АС
21	Проверка стояноч. тормоза			X	
24	Обогрев заднего стекла			X	
26	Работа ЦЗ лючка топливного бака			X	
27	Состояние обивки багажного отделения			X	
28	Запасное колесо, домкрат, штатный инструмент			X	
30	Состояние обивки сидений: Водительское сиденье			X	
31	Состояние обивки сидений: Пассажирское сиденье			X	
32	Состояние обивки сидений: Заднее левое сиденье			X	
33	Состояние обивки сидений: Заднее правое сиденье			X	
34	Состояние обивки дверей: Водительская дверь			X	
35	Состояние обивки дверей: Пассажирская дверь			X	
38	Состояние обивки дверей: Крышка/дверь багажника			X	
39	Состояние накладок педалей			X	

40	Состояние рулевого колеса			X	
41	Запуск двигателя: Маховик (Маховик шумность/вибрация/посторонние звуки: Маховик)			X	
42	Запуск двигателя: Инерционный привод стартера (Бендикс)			X	
43	Состояние рукоятки КПП	X			Не корректно работает переключения режимов трансмиссии
44	Проверка показания одометра/Оценка пробега			X	
45	Запуск двигателя			X	
Комментарии, примечания					
Проверил:					Сотников К.В.
Клиент ознакомлен:.					
Проверка под капотом					
2	Состояние приводных ремней и роликов			X	
3	Состояние топливной системы/подтекание			X	
6	Состояние подушек ДВС			X	
7	Состояние подушек КПП			X	
8	Состояние АКБ			X	
10	Эндоскопирование цилиндров (при необходимости) и обязательно на проблемных моторах	X			Посторонние стуки при работе ДВС.
12	Проверка генератора			X	
13	Проверка стартера			X	
14	ДВС: уровень масла, качество, подтекание			X	
15	ДВС Проверка впускного коллектора на герметичность: Впускной коллектор			X	
16	Клапанная крышка - уровень/качество масла/подтекание			X	
17	Система охлаждения/ уровень/качество охлаждающей жидкости/подтекание			X	
18	Система охлаждения/ уровень/качество охлаждающей жидкости/подтекание: Водяной насос			X	
19	Система охлаждения/ уровень/качество охлаждающей жидкости/подтекание: Термостат			X	
20	Тормозная система/уровень/качество тормозной жидкости/подтекание: Вакуумный усилитель			X	
21	Тормозная система/уровень/качество тормозной жидкости/подтекание: Главный тормозной цилиндр			X	
22	Насос ГУР/уровень/качество жидкости ГУР/подтекание/шумность: Насос ГУР			X	
23	Рулевая рейка/рулевой редуктор/люфт/посторонние звуки/закусывание/подтекание: Рулевая рейка			X	
25	Ремень/цепь ГРМшумность/посторонние звуки: Коромысло, направляющие, клапана и распределительный вал			X	
26	Тормозная система/ уровень / качество тормозной жидкости / подтекание			X	
Комментарии, примечания					
Проверил:					Сотников К.В.
Клиент ознакомлен:.					
Проверки идентификационных номеров и маркировочных табличек					
Комментарии, примечания					
Проверил:					Сотников К.В.
Клиент ознакомлен:.					
Проверка с использованием диагностического прибора (заполняется механиком- диагностом)					
11	Проверка работы вентилятора охлаждения ДВС, считывание кодов неисправностей			X	
Комментарии, примечания					

	Проверил:				Сотников К.В.
	Клиент ознакомлен::				
Автомобиль на подъёмнике/Автомобиль поднят наполовину/Передняя часть					
1	Передние ступичные подшипники			X	
2	Колодки тормозные передние			X	
3	Диски тормозные			X	
4	Амортизаторы, отбойники, пружины, работоспособность пневмо- баллонов			X	
5	Проверка переднего тормозного суппорта, свободный ход направляющих, состояние пыльников, течь тормозной жидкости			X	
Комментарии, примечания					
	Проверил:				Сотников К.В.
	Клиент ознакомлен::				
Автомобиль на подъёмнике/Автомобиль поднят наполовину/Задняя часть					
1	Задние ступичные подшипники			X	
2	Колодки тормозные задние			X	
3	Диски тормозные/барабаны			X	
4	Амортизаторы, отбойники, пружины, работоспособность пневмо- баллонов			X	
5	Проверка стояночного тормоза			X	
Комментарии, примечания					
	Проверил:				Сотников К.В.
	Клиент ознакомлен::				
Автомобиль на подъёмнике/Автомобиль поднят наполовину/Снаружи автомобиля					
1	Радиатор кондиционера			X	
2	Радиатор охлаждения ДВС/подтекание			X	
4	Шины/колесные диски			X	
Комментарии, примечания					
	Проверил:				Сотников К.В.
	Клиент ознакомлен::				
Автомобиль на подъёмнике/Автомобиль поднят целиком/Передняя часть					
1	Рычаги подвески: шаровые опоры, сайлентблоки			X	
2	Стойки/ втулки стабилизатора передние			X	
3	Рулевые тяги/наконечники		X		Растрескивание пыльника правого рулевого наконечника
4	Рулевая рейка/рулевой редуктор/люфт/посторонние звуки/закусывание/подтекание			X	
5	Коробка переключения передач	X			Удары при переключении передач
6	Тормозные шланги, трубки			X	
8	Наличие защиты картера			X	
9	Поддон ДВС/сальники коленвала/подтекание	X			Течь заднего сальника коленвала; Течь заднего сальника коленвала
11	Передние приводные валы:люфт, состояние пыльников, сальников/подтекание: ШРУСЫ			X	
12	Выпускной коллектор, катализаторы (наличие)			X	
Комментарии, примечания					
	Проверил:				Сотников К.В.
	Клиент ознакомлен::				
Автомобиль на подъёмнике/Автомобиль поднят целиком/Задняя часть					
1	Задняя балка (не подрамник)			X	
3	Тормозные шланги, трубки			X	
5	Выхлопная система (глушитель)			X	
Комментарии, примечания					
	Проверил:				Сотников К.В.
	Клиент ознакомлен::				

Автомобиль на подъёмнике/Автомобиль поднят цепиком/Проверка последствий ДТП

2	Проверка лонжеронов передних			X
3	Проверка лонжеронов задних			X
4	Проверка порогов на предмет сварки, замены			X
5	Проверка передней панели кузова			X
6	Проверка задней панели кузова			X
7	Проверка днища кузова			X
Комментарии, примечания				
Проверил:				Сотников К.В.
Клиент ознакомлен::				

Примечание: если какой-либо пункт оставлен пустым, он не проверялся.

Срок действия акта:				
Специалист по оценке и выкупу Погосян А.С. Подпись:		Мирзакомолова Т.М. Подпись:	Телефон:	Дата: