

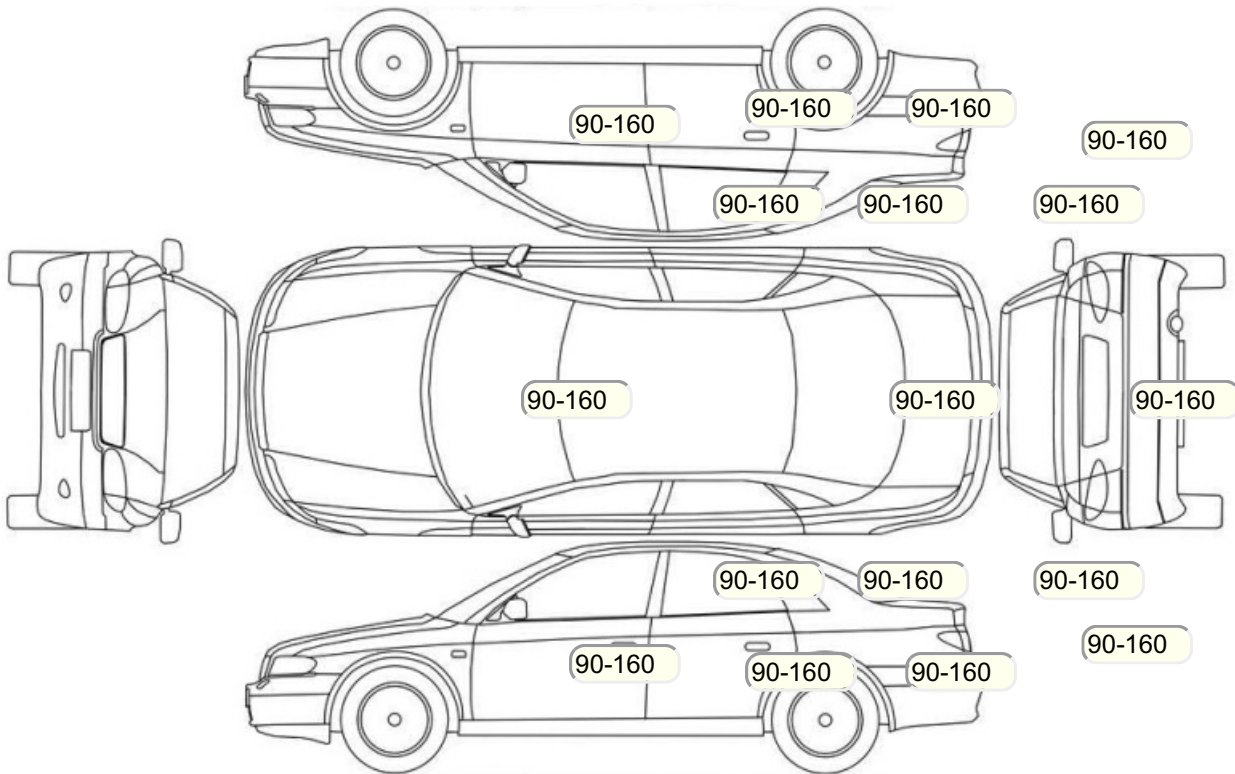
Акт осмотра автомобиля

г. Москва

07.10.2024

Марка	Honda	Модель	Element
Год	01/01/2003	Пробег	225731 км
ВИН	5J6YH28583L017066	Цвет	Оранжевый
Двигатель	2354 см / Бензин	Коробка передач	автоматическая коробка
Тип кузова	Внедорожник 5 дв.	Привод	передний привод
ПТС	Оригинал	Кол-во регистраций	1
Кол-во ключей	2	Гарантия до	30.08.2024/Нет
Предварительная оценка		Второй комплект колес/шин	Нет

Осмотр состояния ЛКП, мкр



Повреждения экс- и интерьера

Элемент	Состояние ЛКП элемента	Повреждение
Дверь задняя правая		Вмятина, Коррозия, Царапина
Дверь передняя правая		Вмятина, Коррозия, Царапина
Капот		Коррозия
Крыло заднее правое		Скол

Комплектация

- 1 Подушки безопасности 4
- 2 Регулировка руля В 1 направлении
- 3 Регулировка сиденья переднего пассажира Механическая
- 4 Регулировка сиденья водителя Электропривод
- 5 Обогрев сидений Передние
- 6 Динамики 4
- 7 Система кондиционирования воздуха Кондиционер
- 8 Усилитель руля Гидроусилитель
- 9 Электростеклоподъемники Передние
- 10 Розетка 12 V
- 11 Обогрев зеркал
- 12 AUX
- 13 Электропривод регулировки зеркал
- 14 Подушки безопасности боковые
- 15 Подушка безопасности пассажира
- 16 Подушка безопасности водителя
- 17 Антиблокировочная система (ABS)
- 18 Подогрев задних сидений
- 19 Люк
- 20 Мультируль
- 21 Электроподъемники передние
- 22 Отделка кожей рычага КПП
- 23 Отделка кожей рулевого колеса

Результаты диагностики

Красный - необходимо принять меры, желтый - рекомендуется принять меры, зеленый - внешне в порядке нет записей - не проверялось, или визуальная проверка невозможна					
		Необходимо принять меры (К)	Рекомендуется принять меры (Ж)	Внешне в порядке (З)	Комментарий
Внешний осмотр					
1	Фары: габариты, ближний, дальний свет			X	
2	Указатели поворота, аварийная сигнализация			X	
5	Подсветка номера			X	
6	Задние фонари: габариты, стоп-сигнал			X	
7	Фонари заднего хода			X	
10	Ветровое стекло - состояние		X		Сколы не более 3 мм без лучей; Сколы не более 3 мм без лучей
11	Стеклоочиститель передний			X	
13	Стеклоочиститель задний			X	
14	Работа наружных замков	X			не раб замок капота
19	Проверка привода открытия/закрытия крышки багажника			X	
Комментарии, примечания					
Проверил:					Техник Т.Т.
Клиент ознакомлен::					
Внутренний осмотр					
1	Звуковой сигнал			X	
2	Подогрев сидений: Водительское сиденье			X	
3	Проверка работы ЦЗ			X	
4	Подогрев сидений: Пассажи́рское сиденье			X	
5	Внутреннее освещение			X	
9	Работа привода рег. рулевой колонки			X	
11	Проверка стеклоподъемников	X			не раб водительский
12	Проверка наружных зеркал			X	
16	Состояние напольных ковров			X	
17	Состояние панели приборов			X	
18	Состояние обивки потолка			X	
19	Работа системы вентиляции/кондиционирования/отопителя	X			Не работает АС; Отсутствует фреон
21	Проверка стояноч. тормоза			X	
22	Аудиосистема (мультируль)	X			не работает
24	Обогрев заднего стекла			X	
26	Работа ЦЗ лючка топливного бака			X	
27	Состояние обивки багажного отделения			X	
28	Запасное колесо, домкрат, штатный инструмент			X	
30	Состояние обивки сидений: Водительское сиденье			X	
31	Состояние обивки сидений: Пассажи́рское сиденье			X	
32	Состояние обивки сидений: Заднее левое сиденье			X	
33	Состояние обивки сидений: Заднее правое сиденье			X	
34	Состояние обивки дверей: Водительская дверь			X	
35	Состояние обивки дверей: Пассажи́рская дверь			X	
36	Состояние обивки дверей: Задняя левая дверь			X	
37	Состояние обивки дверей: Задняя правая дверь			X	
38	Состояние обивки дверей: Крышка/дверь багажника			X	

39	Состояние накладок педалей			X	
40	Состояние рулевого колеса			X	
41	Запуск двигателя: Маховик (Маховик шумность/вибрация/посторонние звуки: Маховик)			X	
42	Запуск двигателя: Инерционный привод стартера (Бендикс)			X	
43	Состояние рукоятки КПП			X	
44	Проверка показания одометра/Оценка пробега			X	
45	Запуск двигателя			X	
Комментарии, примечания					
Проверил:					Техник Т.Т.
Клиент ознакомлен::					
Проверка под капотом					
2	Состояние приводных ремней и роликов		X		Кристаллизация в ручейках ремня; Кристаллизация в ручейках ремня
3	Состояние топливной системы/подтекание			X	
4	Свечи зажигания			X	
5	Катушки зажигания			X	
6	Состояние подушек ДВС			X	
7	Состояние подушек КПП			X	
8	Состояние АКБ		X		Низкое напряжение, необходима зарядка; Низкое напряжение, необходима зарядка
12	Проверка генератора			X	
13	Проверка стартера			X	
14	ДВС: уровень масла, качество, подтекание		X		Запотевание клапанной крышки; Запотевание поддона двигателя; Запотевание передней крышки ДВС; Запотевание клапанной крышки; Запотевание поддона двигателя; Запотевание передней крышки ДВС
15	ДВС Проверка впускного коллектора на герметичность: Впускной коллектор			X	
16	Клапанная крышка - уровень/качество масла/подтекание			X	
17	Система охлаждения/ уровень/качество охлаждающей жидкости/подтекание	X			Уровень антифриза ниже минимум; Требуется замена антифриза
18	Система охлаждения/ уровень/качество охлаждающей жидкости/подтекание: Водяной насос			X	
19	Система охлаждения/ уровень/качество охлаждающей жидкости/подтекание: Термостат			X	
20	Тормозная система/уровень/качество тормозной жидкости/подтекание: Вакуумный усилитель			X	
21	Тормозная система/уровень/качество тормозной жидкости/подтекание: Главный тормозной цилиндр			X	
22	Насос ГУР/уровень/качество жидкости ГУР/подтекание/шумность: Насос ГУР			X	
23	Рулевая рейка/рулевой редуктор/люфт/посторонние звуки/закусывание/подтекание: Рулевая рейка	X			Стук рулевой рейки
25	Ремень/цепь ГРМшумность/посторонние звуки: Коромысло, направляющие, клапана и распределительный вал			X	
26	Тормозная система/ уровень / качество тормозной жидкости / подтекание			X	
Комментарии, примечания					
Проверил:					Техник Т.Т.
Клиент ознакомлен::					
Проверки идентификационных номеров и маркировочных табличек					
Комментарии, примечания					
Проверил:					Техник Т.Т.
Клиент ознакомлен::					

Проверка с использованием диагностического прибора (заполняется механиком-диагностом)

1	Работа АКПП / CVT (вариатор) / РКПП / DSG - считывание кодов с расшифровкой, тест-драйв обязателен на проблемных моделях			X	
2	Работа ABS и ESP - считывание кодов с расшифровкой	X			ABS (антиблокировочная тормозная система) 6 Существуют проблемы 1.12-01 ОТКАЗ ДАТЧИКА СКОРОСТИ ВРАЩЕНИЯ ПРАВОГО ПЕРЕДНЕГО КОЛЕСА Current ABS 2.13-01 ДАТЧИК СКОРОСТИ ВРАЩЕНИЯ ЛЕВОГО ПЕРЕДНЕГО КОЛЕСА: ОБРЫВ ИЛИ ЗАМЫКАНИЕ Current ABS 3.16-01 ОТКАЗ ДАТЧИКА СКОРОСТИ ВРАЩЕНИЯ ПРАВОГО ЗАДНЕГО КОЛЕСА Current ABS 4.18-01 ОТКАЗ ДАТЧИКА СКОРОСТИ ВРАЩЕНИЯ ЛЕВОГО ЗАДНЕГО КОЛЕСА Current ABS 5.61-01 ОТСУТСТВИЕ НАПРЯЖЕНИЯ АККУМУЛЯТОРА Current ABS 6.62-01 ПОВЫШЕННОЕ НАПРЯЖЕНИЕ НА АККУМУЛЯТОРЕ Current ABS
3	Работа SRS (AirBag) - считывание кодов с расшифровкой	X			1.01-01 Обрыв или повышенное сопротивление в газогенераторе подушки безопасности водителя Current SRS 2.21-01 Обрыв или повышенное сопротивление в преднатяжителе левого замка ремня безопасности Current SRS 3.23-01 Обрыв или повышенное сопротивление в преднатяжителе поясной части левого ремня безопасности Current SRS
6	Работа системы климат-контроля - считывание кодов с расшифровкой			X	
7	Проверка систем и блоков, считывание кодов с расшифровкой			X	
9	Работа ДВС и катализаторов ОГ - считывание кодов и подключение газоанализатора с расшифровкой (при необходимости)			X	
10	Работа МКПП / Роботизированная КПП / DSG шумность/вибрация/гул: Валы и шестерни			X	
11	Проверка работы вентилятора охлаждения ДВС, считывание кодов неисправностей			X	
12	Проверка работы турбокомпрессора, считывание кодов неисправностей			X	

Комментарии, примечания

Проверил:	Техник Т.Т.
Клиент ознакомлен::	

Автомобиль на подъёмнике/Автомобиль поднят наполовину/Передняя часть

1	Передние ступичные подшипники			X	
2	Колодки тормозные передние		X		Остаток тормозной накладки 4мм или больше
3	Диски тормозные	X			Износ дисков более 80%; Глубокие борозды на тормозной поверхности; Коррозия тормозных дисков
4	Амортизаторы, отбойники, пружины, работоспособность пневмо-баллонов	X			Перекаты левого опорного подшипника; Перекаты правого опорного подшипника
5	Проверка переднего тормозного суппорта, свободный ход направляющих, состояние пыльников, течь тормозной жидкости		X		Закисло направляющем передних суппортов

Комментарии, примечания

Проверил:	Техник Т.Т.
Клиент ознакомлен::	

Автомобиль на подъёмнике/Автомобиль поднят наполовину/Задняя часть

1	Задние ступичные подшипники			X	
2	Колодки тормозные задние		X		Остаток тормозной накладки 4мм или больше
3	Диски тормозные/барабаны	X			Износ дисков более 80%; Глубокие борозды на тормозной поверхности; Коррозия тормозных дисков; Износ дисков более 80%; Глубокие борозды на тормозной поверхности; Коррозия тормозных дисков
4	Амортизаторы, отбойники, пружины, работоспособность пневмо-баллонов	X			растреск с/блоков амортизаторов
5	Проверка стояночного тормоза			X	
	Проверка заднего тормозного суппорта,				

6	свободный ход направляющих, состояние пыльников, течь тормозной жидкости		X		Зафиксируйте направляющие задних суппортов
Комментарии, примечания					
Проверил:					Техник Т.Т.
Клиент ознакомлен::					
Автомобиль на подъёмнике/Автомобиль поднят наполовину/Снаружи автомобиля					
1	Радиатор кондиционера			X	
2	Радиатор охлаждения ДВС/подтекание			X	
3	Радиатор охлаждения АКПП/подтекание			X	
4	Шины/колесные диски			X	
Комментарии, примечания					
Проверил:					Техник Т.Т.
Клиент ознакомлен::					
Автомобиль на подъёмнике/Автомобиль поднят целиком/Передняя часть					
1	Рычаги подвески: шаровые опоры, сайлентблоки	X			Разрыв сайлентблоков нижний передний левый рычаг; Разрыв сайлентблоков нижний передний правый рычаг; Люфт шаровой/ых опор с левой нижней стороны; Люфт шаровой/ых опор с правой нижней стороны
2	Стойки/ втулки стабилизатора передние	X			Люфт втулок переднего стабилизатора; Люфт стоек переднего стабилизатора
3	Рулевые тяги/наконечники			X	
5	Коробка переключения передач		X		Запотевание правого сальника КПП
6	Тормозные шланги, трубки		X		растрескивание шлангов
7	Состояние пыльников днища кузова (пластик)	X			Порваны пыльники; Порваны пыльники
11	Передние приводные валы:люфт, состояние пыльников, сальников/подтекание: ШРУСЫ		X		Растрескивание внутреннего левого пыльника переднего ШРУС; Растрескивание внутреннего правого пыльника переднего ШРУС
12	Выпускной коллектор, катализаторы (наличие)			X	
Комментарии, примечания					
Проверил:					Техник Т.Т.
Клиент ознакомлен::					
Автомобиль на подъёмнике/Автомобиль поднят целиком/Задняя часть					
2	Рычаги подвески: сайлентблоки, шаровые опоры	X			Разрыв сайлентблоков нижний задний левый рычаг; Разрыв сайлентблоков нижний задний правый рычаг; Разрыв сайлентблоков верхний задний левый рычаг; Разрыв сайлентблоков верхний задний правый рычаг; Разрыв сайлентблоков нижний задний левый рычаг; Разрыв сайлентблоков нижний задний правый рычаг; Разрыв сайлентблоков верхний задний левый рычаг; Разрыв сайлентблоков верхний задний правый рычаг
3	Тормозные шланги, трубки			X	
4	Стойки/ втулки стабилизатора задние	X			Люфт втулок заднего стабилизатора; Люфт стоек заднего стабилизатора
5	Выхлопная система (глушитель)	X			разрушение труб и фланцев системы выхлопа / дребезг / скручен выхлоп на проволоку
6	Задний карданный вал и крестовины:люфт, состояние пыльников, сальников/подтекание:Крестовины и задний карданный вал	X			Трещины/разрыв опоры подвесного подшипника заднего карданного вала
7	Задние приводные валы:люфт, состояние пыльников, сальников/подтекание: ШРУСЫ		X		Растрескивание внутреннего левого пыльника заднего ШРУС; Растрескивание внутреннего правого пыльника заднего ШРУС
Комментарии, примечания					
Проверил:					Техник Т.Т.
Клиент ознакомлен::					
Автомобиль на подъёмнике/Автомобиль поднят целиком/Проверка последствий ДТП					
2	Проверка лонжеронов передних		X		Имеется коррозия на левом лонжероне; Имеется коррозия на правом лонжероне; Коррозия переднего подрамника; Имеется коррозия на левом лонжероне; Имеется коррозия на правом лонжероне; Коррозия переднего подрамника

3	Проверка лонжеронов задних		X		Имеется коррозия на левом лонжероне; Имеется коррозия на правом лонжероне; Коррозия заднего подрамника; Имеется коррозия на левом лонжероне; Имеется коррозия на правом лонжероне; Коррозия заднего подрамника
4	Проверка порогов на предмет сварки, замены	X			Сгнил левый порог; Сгнил правый правый; Сгнил левый порог; Сгнил правый правый
5	Проверка передней панели кузова		X		Имеется коррозия на панели; Имеется коррозия на панели
6	Проверка задней панели кузова		X		Имеется коррозия на панели; Имеется коррозия на панели
7	Проверка днища кузова	X			Сгнил усилитель днища правый; Сгнил усилитель днища правый
Комментарии, примечания					
Проверил:				Техник Т.Т.	
Клиент ознакомлен.:					

Примечание: если какой-либо пункт оставлен пустым, он не проверялся.

Срок действия акта:					
Специалист по оценке и выкупу Никифоров А.С. Подпись:		Айзатуллин МА. Подпись:		Телефон:	Дата: