

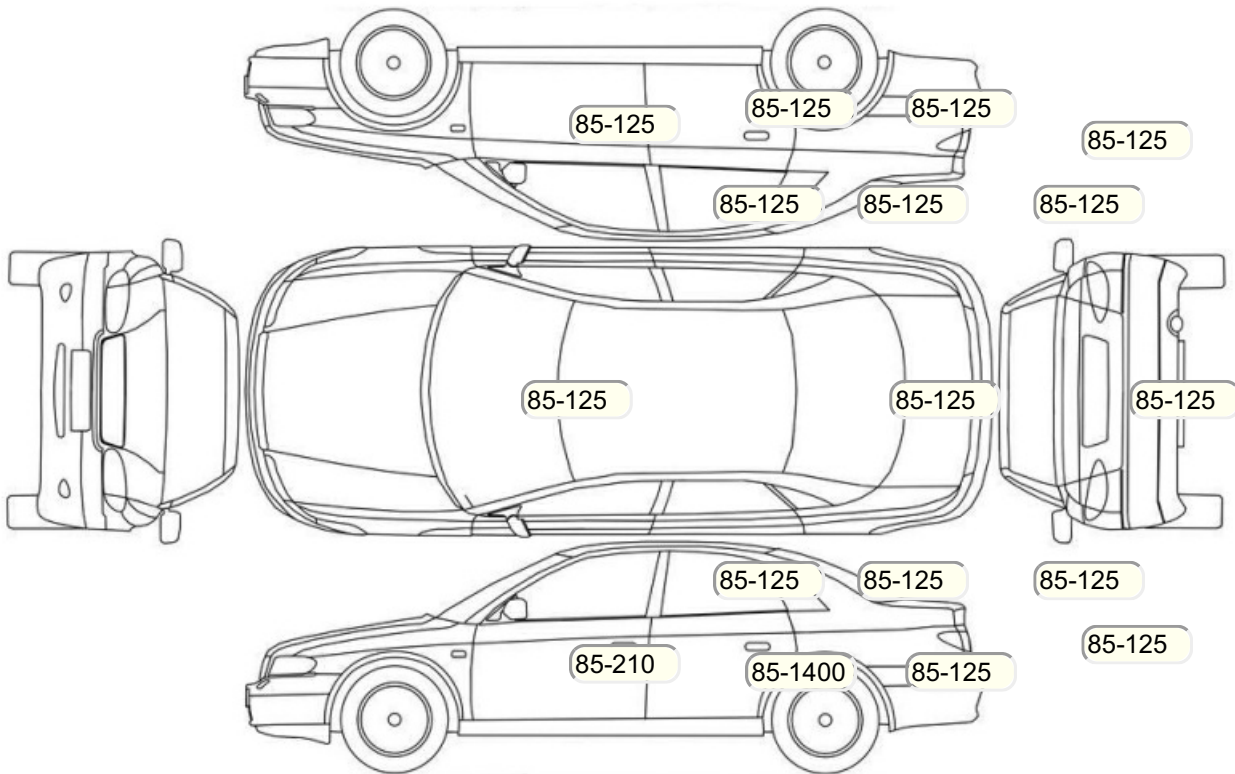
Акт осмотра автомобиля

Московская обл., г. Мытищи

27.09.2024

Марка	Nissan	Модель	Teana
Год	01/01/2010	Пробег	106909 км
ВИН	Z8NBBUJ32AS007241	Цвет	Серебристый
Двигатель	2496 см / Бензин	Коробка передач	коробка-вариатор
Тип кузова	Седан	Привод	передний привод
ПТС	Оригинал	Кол-во регистраций	7
Кол-во ключей	2	Гарантия до	/Нет
Предварительная оценка		Второй комплект колес/шин	Нет

Осмотр состояния ЛКП, мкр



Повреждения экс- и интерьера

Элемент	Состояние ЛКП элемента	Повреждение
Дверь передняя левая	Вторичный окрас, Ремонт	
Капот	В пленке	Частично
Крыло переднее левое	Вторичный окрас	

Комплектация

- 1 Круиз-контроль Круиз-контроль
- 2 Регулировка руля В 2 направлениях
- 3 Регулировка сиденья переднего пассажира Электропривод
- 4 Регулировка сиденья водителя Электропривод
- 5 Ксеноновые фары Ближний свет
- 6 Обогрев сидений Передние + задние
- 7 Динамики 6
- 8 Система кондиционирования воздуха Климат (2 зоны)
- 9 Усилитель руля Гидроусилитель
- 10 Электростеклоподъемники Все
- 11 Штатная аудиоподготовка
- 12 Обогрев зеркал
- 13 Бортовой компьютер
- 14 AUX
- 15 Передние противотуманные фары
- 16 Электропривод регулировки зеркал
- 17 Центральный замок
- 18 Иммоилайзер
- 19 ESP
- 20 Подушки безопасности боковые
- 21 Подушка безопасности пассажира
- 22 Подушка безопасности водителя
- 23 Система курсовой устойчивости
- 24 Антипробуксовочная система
- 25 Антиблокировочная система (ABS)
- 26 Камера заднего вида
- 27 Запуск двигателя с кнопки
- 28 Подогрев задних сидений
- 29 Подогрев передних сидений
- 30 Передний центральный подлокотник
- 31 Электропривод складывания зеркал
- 32 Мультируль
- 33 Электроподъемники передние
- 34 Электроподъемники задние
- 35 Отделка кожей рычага КПП
- 36 Отделка кожей рулевого колеса
- 37 Индикатор внешней температуры
- 38 Датчик света
- 39 Датчик дождя

Результаты диагностики

<p>Красный - необходимо принять меры, желтый - рекомендуется принять меры, зеленый - внешне в порядке нет записей - не проверялось, или визуальная проверка невозможна</p>					
		Необходимо принять меры (К)	Рекомендуется принять меры (Ж)	Внешне в порядке (З)	Комментарий
Внешний осмотр					
1	Фары: габариты, ближний, дальний свет			X	
2	Указатели поворота, аварийная сигнализация			X	
3	Передние ПТФ			X	
5	Подсветка номера			X	
6	Задние фонари: габариты, стоп-сигнал			X	
7	Фонари заднего хода			X	
9	Камера заднего хода			X	
10	Ветровое стекло - состояние		X		Затертости; Сколы не более 3 мм без лучей; Затертости; Сколы не более 3 мм без лучей
11	Стеклоочиститель передний			X	
14	Работа наружных замков			X	
19	Проверка привода открытия/закрытия крышки багажника			X	
Комментарии, примечания					
Проверил:					Митин Е.Н.
Клиент ознакомлен.:					
Внутренний осмотр					
1	Подогрев сидений: Водительское сиденье			X	
2	Звуковой сигнал			X	
3	Подогрев сидений: Пассажи́рское сиденье			X	
4	Проверка работы ЦЗ			X	
5	Внутреннее освещение			X	
11	Проверка стеклоподъемников			X	
12	Проверка наружных зеркал		X		не регулируются зеркала
13	Электрорегулировка сидений			X	
14	Память сидений			X	
16	Состояние напольных ковров			X	
17	Состояние панели приборов			X	
18	Состояние обивки потолка			X	
19	Работа системы вентиляции/кондиционирования/отопителя			X	
21	Проверка стояноч. тормоза			X	
22	Аудиосистема (мультируль)			X	
24	Обогрев заднего стекла			X	
26	Работа ЦЗ лючка топливного бака			X	
27	Состояние обивки багажного отделения			X	
28	Запасное колесо, домкрат, штатный инструмент			X	
30	Состояние обивки сидений: Водительское сиденье			X	
31	Состояние обивки сидений: Пассажи́рское сиденье			X	
32	Состояние обивки сидений: Заднее левое сиденье			X	
33	Состояние обивки сидений: Заднее правое сиденье			X	
34	Состояние обивки дверей: Водительская дверь			X	
35	Состояние обивки дверей: Пассажи́рская дверь			X	
36	Состояние обивки дверей: Задняя левая дверь			X	
37	Состояние обивки дверей: Задняя правая дверь			X	

38	Состояние обивки дверей: Крышка/дверь багажника			X	
39	Состояние накладок педалей			X	
40	Состояние рулевого колеса			X	
41	Запуск двигателя: Маховик (Маховик шумность/вибрация/посторонние звуки: Маховик)			X	
42	Запуск двигателя: Инерционный привод стартера (Бендикс)			X	
43	Состояние рукоятки КПП			X	
44	Проверка показания одометра/Оценка пробега			X	
45	Запуск двигателя			X	

Комментарии, примечания

Проверил:	Митин Е.Н.
Клиент ознакомлен::	

Проверка под капотом

1	Интеркуллер			X	
2	Состояние приводных ремней и роликов			X	
3	Состояние топливной системы/подтекание			X	
4	Свечи зажигания			X	
5	Катушки зажигания			X	
6	Состояние подушек ДВС			X	
7	Состояние подушек КПП			X	
8	Состояние АКБ		X		Низкое напряжение, необходима зарядка; Низкое напряжение, необходима зарядка
12	Проверка генератора			X	
13	Проверка стартера			X	
14	ДВС: уровень масла, качество, подтекание		X		Запотевание передней крышки ДВС; Запотевание передней крышки ДВС
15	ДВС Проверка впускного коллектора на герметичность: Впускной коллектор			X	
16	Клапанная крышка - уровень/качество масла/подтекание			X	
17	Система охлаждения/ уровень/качество охлаждающей жидкости/подтекание			X	
18	Система охлаждения/ уровень/качество охлаждающей жидкости/подтекание: Водяной насос			X	
19	Система охлаждения/ уровень/качество охлаждающей жидкости/подтекание: Термостат			X	
20	Тормозная система/уровень/качество тормозной жидкости/подтекание: Вакуумный усилитель			X	
21	Тормозная система/уровень/качество тормозной жидкости/подтекание: Главный тормозной цилиндр			X	
22	Насос ГУР/уровень/качество жидкости ГУР/подтекание/шумность: Насос ГУР			X	
23	Рулевая рейка/рулевой редуктор/люфт/посторонние звуки/закусывание/подтекание: Рулевая рейка		X		Запотевание рулевой рейки
25	Ремень/цепь ГРМ/шумность/посторонние звуки: Коромысло, направляющие, клапана и распределительный вал			X	
26	Тормозная система/ уровень / качество тормозной жидкости / подтекание			X	

Комментарии, примечания

Проверил:	Митин Е.Н.
Клиент ознакомлен::	

Проверки идентификационных номеров и маркировочных табличек

Комментарии, примечания

Проверил:	Митин Е.Н.
Клиент ознакомлен::	

Проверка с использованием диагностического прибора (заполняется механиком- диагностом)

1	Работа АКПП / CVT (вариатор) / РКПП / DSG - считывание кодов с расшифровкой, тест-драйв обязателен на проблемных моделях		X		Запотевание поддона КПП; Запотевание поддона КПП
2	Работа ABS и ESP - считывание кодов с расшифровкой			X	
3	Работа SRS (AirBag) - считывание кодов с расшифровкой			X	
6	Работа системы климат-контроля - считывание кодов с расшифровкой			X	
7	Проверка систем и блоков, считывание кодов с расшифровкой		X		ошибка по напряжению питания,по датчику скорости,по связи с монитором мультимедиа
10	Работа МКПП / Роботизированная КПП / DSG шумность/вибрация/гул: Валы и шестерни			X	
11	Проверка работы вентилятора охлаждения ДВС, считывание кодов неисправностей			X	

Комментарии, примечания

Проверил:	Митин Е.Н.
Клиент ознакомлен::	

Автомобиль на подъёмнике/Автомобиль поднят наполовину/Передняя часть

1	Передние ступичные подшипники			X	
2	Колодки тормозные передние			X	
3	Диски тормозные			X	
4	Амортизаторы, отбойники, пружины, работоспособность пневмо- баллонов			X	
5	Проверка переднего тормозного суппорта, свободный ход направляющих, состояние пыльников, течь тормозной жидкости			X	

Комментарии, примечания

Проверил:	Митин Е.Н.
Клиент ознакомлен::	

Автомобиль на подъёмнике/Автомобиль поднят наполовину/Задняя часть

1	Задние ступичные подшипники			X	
2	Колодки тормозные задние			X	
3	Диски тормозные/барабаны			X	
4	Амортизаторы, отбойники, пружины, работоспособность пневмо- баллонов			X	
5	Проверка стояночного тормоза			X	
6	Проверка заднего тормозного суппорта, свободный ход направляющих, состояние пыльников, течь тормозной жидкости			X	

Комментарии, примечания

Проверил:	Митин Е.Н.
Клиент ознакомлен::	

Автомобиль на подъёмнике/Автомобиль поднят наполовину/Снаружи автомобиля

1	Радиатор кондиционера			X	
2	Радиатор охлаждения ДВС/подтекание			X	
3	Радиатор охлаждения АКПП/подтекание			X	
4	Шины/колесные диски			X	

Комментарии, примечания

Проверил:	Митин Е.Н.
Клиент ознакомлен::	

Автомобиль на подъёмнике/Автомобиль поднят целиком/Передняя часть

1	Рычаги подвески: шаровые опоры, сайлентблоки			X	
2	Стойки/ втулки стабилизатора передние			X	
3	Рулевые тяги/наконечники			X	
4	Рулевая рейка/рулевой редуктор/люфт/посторонние звуки/закусывание/подтекание			X	
5	Коробка переключения передач			X	
6	Тормозные шланги, трубки			X	

7	Состояние пыльников днища кузова (пластик)			X	
8	Наличие защиты картера			X	
9	Поддон ДВС/сальники коленвала/подтекание			X	
10	Передний карданный вал и крестовины: люфт, состояние пыльников, сальников/подтекание: Крестовины и передний карданный вал			X	
11	Передние приводные валы: люфт, состояние пыльников, сальников/подтекание: ШРУСЫ			X	
12	Выпускной коллектор, катализаторы (наличие)			X	

Комментарии, примечания

Проверил: Митин Е.Н.

Клиент ознакомлен:.

Автомобиль на подъёмнике/Автомобиль поднят целиком/Задняя часть

1	Задняя балка (не подрамник)			X	
2	Рычаги подвески: сайлентблоки, шаровые опоры		X		Растрескивание сайлентблоков нижних задних рычагов; Растрескивание сайлентблоков нижних задних рычагов
3	Тормозные шланги, трубки			X	
4	Стойки/ втулки стабилизатора задние			X	
5	Выхлопная система (глушитель)			X	

Комментарии, примечания

Проверил: Митин Е.Н.

Клиент ознакомлен:.

Автомобиль на подъёмнике/Автомобиль поднят целиком/Проверка последствий ДТП

1	Проверка рамы а/м (при наличие)			X	
2	Проверка лонжеронов передних			X	
3	Проверка лонжеронов задних			X	
4	Проверка порогов на предмет сварки, замены			X	
5	Проверка передней панели кузова			X	
6	Проверка задней панели кузова			X	
7	Проверка днища кузова			X	

Комментарии, примечания

Проверил: Митин Е.Н.

Клиент ознакомлен:.

Примечание: если какой-либо пункт оставлен пустым, он не проверялся.

Срок действия акта:					
Специалист по оценке и выкупу Мосин Е.Ю. Подпись:		Блохин А.Е. Подпись:		Телефон:	Дата: