

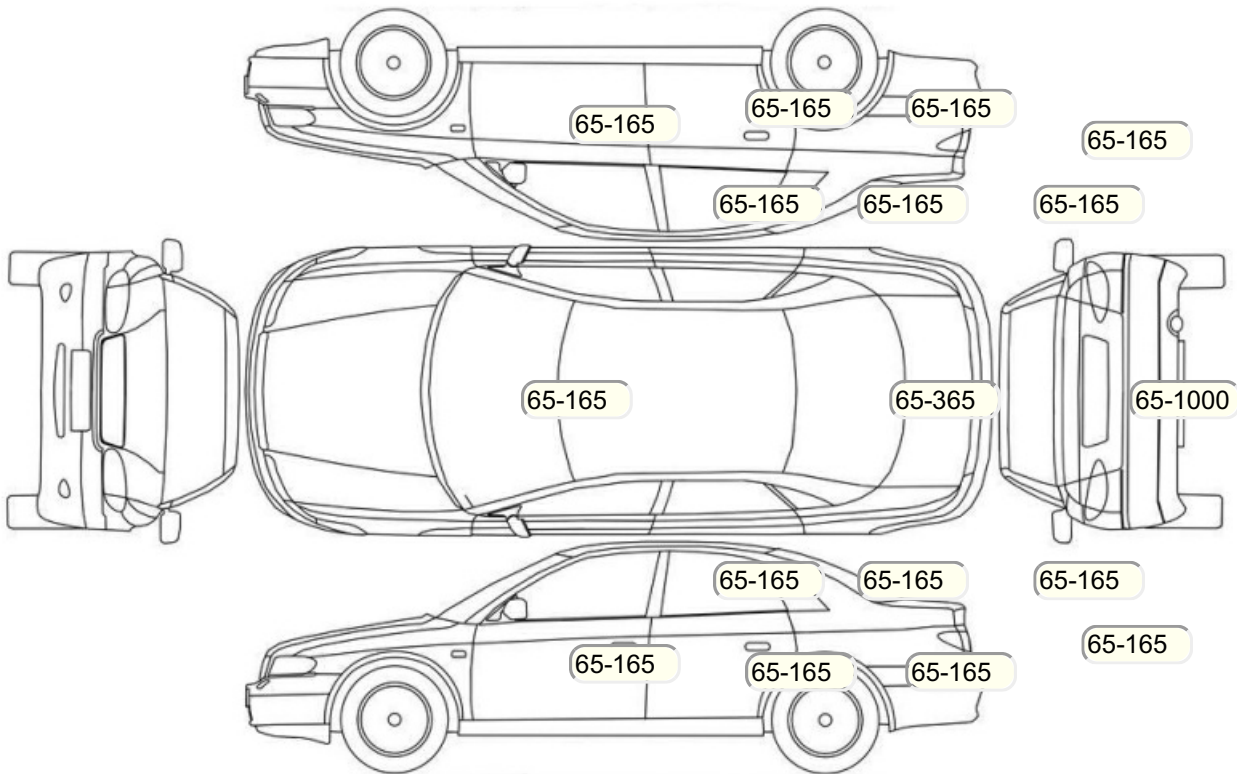
Акт осмотра автомобиля

Московская обл., г. Химки

08.10.2024

Марка	Mitsubishi	Модель	Outlander
Год	01/01/2017	Пробег	244374 км
ВИН	Z8TХТGF2WHM028999	Цвет	Серебристый
Двигатель	1998 см / Бензин	Коробка передач	коробка-вариатор
Тип кузова	Внедорожник 5 дв.	Привод	полный привод
ПТС	Оригинал	Кол-во регистраций	1
Кол-во ключей	2	Гарантия до	/Нет
Предварительная оценка		Второй комплект колес/шин	Нет

Осмотр состояния ЛКП, мкр



Повреждения экс- и интерьера

Элемент	Состояние ЛКП элемента	Повреждение
Крыша	Окрашено	
Крышка или дверь багажника	Ремонт	

Комплектация

- 1 Круиз-контроль Круиз-контроль
- 2 Подушки безопасности 6
- 3 Регулировка руля В 2 направлениях
- 4 Регулировка сиденья переднего пассажира Электропривод
- 5 Регулировка сиденья водителя Электропривод
- 6 Обогрев сидений Передние
- 7 Проигрыватель аудио Аудиоподготовка
- 8 Система кондиционирования воздуха Климат (2 зоны)
- 9 Штатная аудиоподготовка
- 10 Тонированные стекла
- 11 Бортовой компьютер
- 12 AUX
- 13 Передние противотуманные фары
- 14 Электропривод регулировки зеркал
- 15 Центральный замок
- 16 Иммобилайзер
- 17 ESP
- 18 Подушки безопасности боковые
- 19 Подушка безопасности пассажира
- 20 Подушка безопасности водителя
- 21 Система курсовой устойчивости
- 22 Антипробуксовочная система
- 23 Антиблокировочная система (ABS)
- 24 Система доступа без ключа
- 25 Камера заднего вида
- 26 Bluetooth
- 27 USB порт
- 28 Мультируль
- 29 Датчик света
- 30 Датчик дождя

Результаты диагностики

Красный - необходимо принять меры, желтый - рекомендуется принять меры, зеленый - внешне в порядке нет записей - не проверялось, или визуальная проверка невозможна					
		Необходимо принять меры (К)	Рекомендуется принять меры (Ж)	Внешне в порядке (З)	Комментарий
Внешний осмотр					
1	Фары: габариты, ближний, дальний свет			X	
2	Указатели поворота, аварийная сигнализация			X	
3	Передние ПТФ	X			Не горит передняя левая противотуманка; Не горит передняя правая противотуманка
4	Парктроник передний			X	
5	Подсветка номера			X	
6	Задние фонари: габариты, стоп-сигнал			X	
7	Фонари заднего хода			X	
8	Парктроник задний			X	
9	Камера заднего хода			X	
10	Ветровое стекло - состояние		X		Затертости
11	Стеклоочиститель передний			X	
12	Омыватель фар			X	
13	Стеклоочиститель задний			X	
14	Работа наружных замков			X	
15	Доводчик передней левой двери			X	
16	Доводчик передней правой двери			X	
17	Доводчик задней правой двери			X	
18	Доводчик задней левой двери			X	
19	Проверка привода открытия/закрытия крышки багажника			X	
Комментарии, примечания					
Проверил:					Механики ХС.
Клиент ознакомлен::					
Внутренний осмотр					
1	Подогрев сидений: Водительское сиденье			X	
2	Звуковой сигнал			X	
3	Подогрев сидений: Пассажи́рское сиденье			X	
4	Проверка работы ЦЗ			X	
5	Подогрев сидений: Заднее левое сиденье			X	
6	Внутреннее освещение			X	
7	Подогрев сидений: Заднее правое сиденье			X	
8	Работа люка крыши			X	
9	Работа привода рег. рулевой колонки			X	
10	Работа привода рег. педального узла			X	
11	Проверка стеклоподъемников			X	
12	Проверка наружных зеркал			X	
13	Электрорегулировка сидений			X	
14	Память сидений			X	
15	Боковые поясничные подпоры/ массаж			X	
16	Состояние напольных ковров			X	
17	Состояние панели приборов			X	
18	Состояние обивки потолка			X	
19	Работа системы вентиляции/кондиционирования/отопителя			X	
20	Проверка работы сцепления			X	
21	Проверка стояноч. тормоза			X	
22	Аудиосистема (мультируль)			X	
23	Обогрев ветрового стекла			X	
24	Обогрев заднего стекла			X	
25	Обогрев рулевого колеса			X	

26	Работа ЦЗ лючка топливного бака			X	
27	Состояние обивки багажного отделения			X	
28	Запасное колесо, домкрат, штатный инструмент			X	
30	Состояние обивки сидений: Водительское сиденье			X	
31	Состояние обивки сидений: Пассажирское сиденье			X	
32	Состояние обивки сидений: Заднее левое сиденье			X	
33	Состояние обивки сидений: Заднее правое сиденье			X	
34	Состояние обивки дверей: Водительская дверь			X	
35	Состояние обивки дверей: Пассажирская дверь			X	
36	Состояние обивки дверей: Задняя левая дверь			X	
37	Состояние обивки дверей: Задняя правая дверь			X	
38	Состояние обивки дверей: Крышка/дверь багажника			X	
39	Состояние накладок педалей			X	
40	Состояние рулевого колеса			X	
41	Запуск двигателя: Маховик (Маховик шумность/вибрация/посторонние звуки: Маховик)			X	
42	Запуск двигателя: Инерционный привод стартера (Бендикс)			X	
43	Состояние рукоятки КПП			X	
44	Проверка показания одометра/Оценка пробега			X	
45	Запуск двигателя			X	
Комментарии, примечания					
Проверил:					Механики ХС.
Клиент ознакомлен::					
Проверка под капотом					
1	Интеркуллер			X	
2	Состояние приводных ремней и роликов			X	
3	Состояние топливной системы/подтекание			X	
6	Состояние подушек ДВС			X	
7	Состояние подушек КПП			X	
8	Состояние АКБ			X	
11	Турбина/посторонние звуки/отсутствие подтеканий			X	
12	Проверка генератора			X	
13	Проверка стартера			X	
14	ДВС: уровень масла, качество, подтекание		X		Запотевание клапанной крышки; Запотевание передней крышки ДВС
15	ДВС Проверка впускного коллектора на герметичность: Впускной коллектор			X	
16	Клапанная крышка - уровень/качество масла/подтекание			X	
17	Система охлаждения/ уровень/качество охлаждающей жидкости/подтекание			X	
18	Система охлаждения/ уровень/качество охлаждающей жидкости/подтекание: Водяной насос			X	
19	Система охлаждения/ уровень/качество охлаждающей жидкости/подтекание: Термостат			X	
20	Тормозная система/уровень/качество тормозной жидкости/подтекание: Вакуумный усилитель			X	
21	Тормозная система/уровень/качество тормозной жидкости/подтекание: Главный тормозной цилиндр			X	
22	Насос ГУР/уровень/качество жидкости ГУР/подтекание/шумность: Насос ГУР			X	

23	Рулевая рейка/рулевой редуктор/люфт/посторонние звуки/закусывание/подтекание: Рулевая рейка			X	
24	Рулевая рейка/рулевой редуктор/люфт/посторонние звуки/закусывание/подтекание: Рулевой редуктор			X	
25	Ремень/цепь ГРМ/шумность/посторонние звуки: Коромысло, направляющие, клапана и распределительный вал			X	
26	Тормозная система/ уровень / качество тормозной жидкости / подтекание			X	
Комментарии, примечания					
Проверил:					Механики ХС.
Клиент ознакомлен::					
Проверки идентификационных номеров и маркировочных табличек					
1	Номер двигателя (читается, соответствует ПТС)			X	
2	Вин номер (читается, соответствует ПТС)			X	
3	Дублирующие таблички, на стойке, под капотом (их наличие, соответствие ПТС)			X	
Комментарии, примечания					
Проверил:					Механики ХС.
Клиент ознакомлен::					
Проверка с использованием диагностического прибора (заполняется механиком- диагностом)					
1	Работа АКПП / CVT (вариатор) / РКПП / DSG - считывание кодов с расшифровкой, тест-драйв обязателен на проблемных моделях			X	
2	Работа ABS и ESP - считывание кодов с расшифровкой			X	
3	Работа SRS (AirBag) - считывание кодов с расшифровкой			X	
4	Работа ремней SRS, проверка года выпуска			X	
5	Количество сохранённых ключей			X	
6	Работа системы климат-контроля - считывание кодов с расшифровкой			X	
7	Проверка систем и блоков, считывание кодов с расшифровкой			X	
9	Работа ДВС и катализаторов ОГ - считывание кодов и подключение газоанализатора с расшифровкой (при необходимости)			X	
10	Работа МКПП / Роботизированная КПП / DSG шумность/вибрация/гул: Валы и шестерни			X	
11	Проверка работы вентилятора охлаждения ДВС, считывание кодов неисправностей			X	
12	Проверка работы турбокомпрессора, считывание кодов неисправностей			X	
Комментарии, примечания					
Проверил:					Механики ХС.
Клиент ознакомлен::					
Автомобиль на подъёмнике/Автомобиль поднят наполовину/Передняя часть					
1	Передние ступичные подшипники			X	
2	Колодки тормозные передние			X	
3	Диски тормозные	X			Коррозия тормозных дисков
4	Амортизаторы, отбойники, пружины, работоспособность пневмо- баллонов	X			Поврежден пыльник амортизатора левый; Поврежден пыльник амортизатора правый
5	Проверка переднего тормозного суппорта, свободный ход направляющих, состояние пыльников, течь тормозной жидкости			X	
Комментарии, примечания					
Проверил:					Механики ХС.
Клиент ознакомлен::					

Автомобиль на подъёмнике/Автомобиль поднят наполовину/Задняя часть					
1	Задние ступичные подшипники			X	
2	Колодки тормозные задние			X	
3	Диски тормозные/барабаны	X			Коррозия тормозных дисков
4	Амортизаторы, отбойники, пружины, работоспособность пневмо- баллонов			X	
5	Проверка стояночного тормоза			X	
6	Проверка заднего тормозного суппорта, свободный ход направляющих, состояние пыльников, течь тормозной жидкости			X	
Комментарии, примечания					
Проверил:					Механики ХС.
Клиент ознакомлен:.					
Автомобиль на подъёмнике/Автомобиль поднят наполовину/Снаружи автомобиля					
1	Радиатор кондиционера		X		Забиты соты радиатора
2	Радиатор охлаждения ДВС/подтекание		X		Забит радиатор
3	Радиатор охлаждения АКПП/подтекание	X			Течь радиатора; запотевание патрубков на радиаторе и на теплообменнике
4	Шины/колесные диски	X			Резина изношена свыше 80%- требуется замена
Комментарии, примечания					
Проверил:					Механики ХС.
Клиент ознакомлен:.					
Автомобиль на подъёмнике/Автомобиль поднят целиком/Передняя часть					
1	Рычаги подвески: шаровые опоры, сайлентблоки			X	
2	Стойки/ втулки стабилизатора передние	X			Люфт стоек переднего стабилизатора
3	Рулевые тяги/наконечники			X	
4	Рулевая рейка/рулевой редуктор/люфт/посторонние звуки/закусывание/подтекание			X	
5	Коробка переключения передач			X	
6	Раздаточная коробка (РКП) посторонние звуки/подтекание			X	
7	Состояние опоры раздаточной коробки (РКП)			X	
8	Тормозные шланги, трубки			X	
9	Состояние переднего редуктора/люфт/посторонние звуки/подтекание			X	
10	Передняя поперечная реактивная штанга (тяга Панара) у а/м с неразрезным мостом			X	
11	Состояние пыльников днища кузова (пластик)			X	
12	Наличие защиты картера			X	
13	Поддон ДВС/сальники коленвала/подтекание			X	
14	Передний карданный вал и крестовины: люфт, состояние пыльников, сальников/подтекание:Крестовины и передний карданный вал			X	
15	Передние приводные валы:люфт, состояние пыльников, сальников/подтекание: ШРУСЫ			X	
16	Выпускной коллектор, катализаторы (наличие)			X	
Комментарии, примечания					
Проверил:					Механики ХС.
Клиент ознакомлен:.					
Автомобиль на подъёмнике/Автомобиль поднят целиком/Задняя часть					
1	Задняя балка (не подрамник)			X	
2	Рычаги подвески: сайлентблоки, шаровые опоры			X	
3	Задняя поперечная реактивная штанга (тяга Панара) у а/м с неразрезным мостом			X	
	Состояние заднего				

4	редуктора/люфт/посторонние звуки/подтекание		X		Зпотевание сальника левой оси
5	Тормозные шланги, трубки			X	
6	Стойки/ втулки стабилизатора задние			X	
7	Выхлопная система (глушитель)			X	
8	Задний карданный вал и крестовины:люфт, состояние пыльников, сальников/подтекание:Крестовины и задний карданный вал			X	
9	Задние приводные валы:люфт, состояние пыльников, сальников/подтекание: ШРУСЫ			X	

Комментарии, примечания

Проверил: Механики ХС.
 Клиент ознакомлен::

Автомобиль на подъёмнике/Автомобиль поднят целиком/Проверка последствий ДТП

1	Проверка рамы а/м (при наличие)			X	
2	Проверка лонжеронов передних			X	
3	Проверка лонжеронов задних			X	
4	Проверка порогов на предмет сварки, замены			X	
5	Проверка передней панели кузова			X	
6	Проверка задней панели кузова		X		Имеется коррозия на панели; отсутствует усилитель бампера
7	Проверка днища кузова			X	

Комментарии, примечания

Проверил: Механики ХС.
 Клиент ознакомлен::

Примечание: если какой-либо пункт оставлен пустым, он не проверялся.

Срок действия акта:					
Специалист по оценке и выкупу Пахомов Н.С. Подпись:		Соловьев А.В. Подпись:		Телефон:	Дата: