

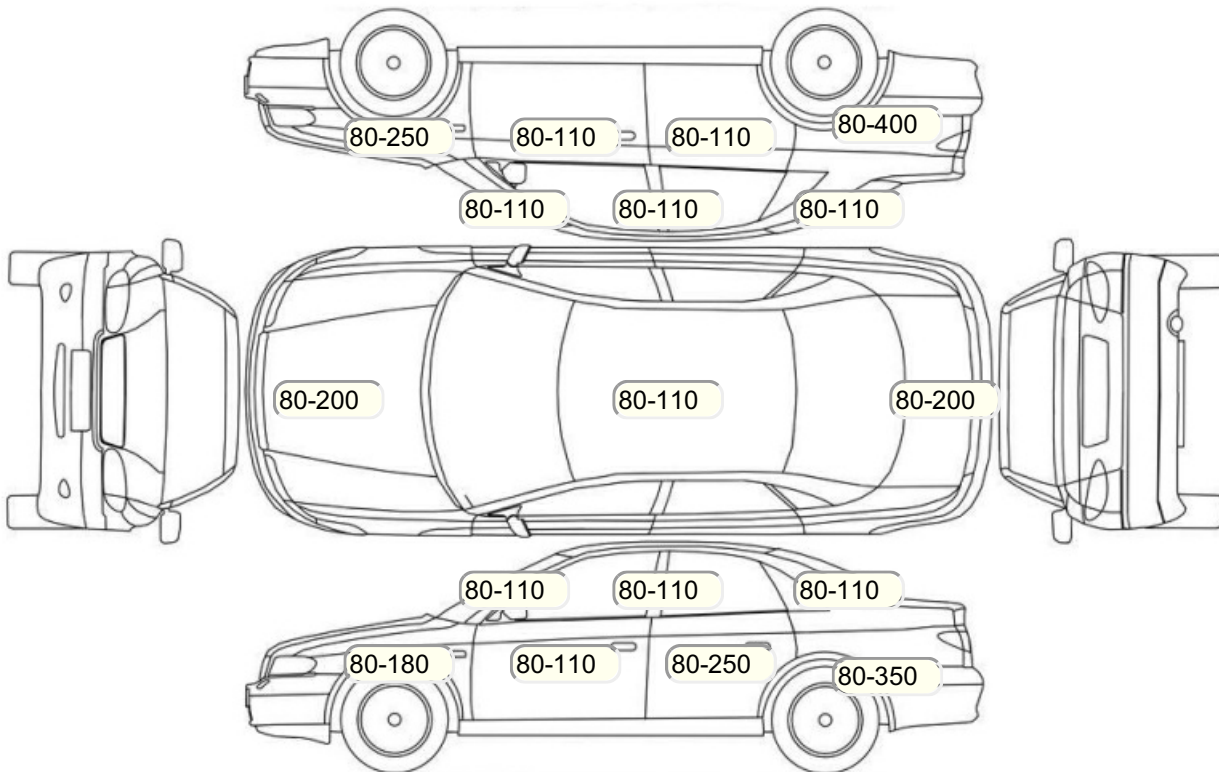
Акт осмотра автомобиля

Московская обл., г. Видное

24.08.2024

Марка	Ford	Модель	Focus
Год	01/01/2008	Пробег	200165 км
ВИН	XXXXXXXXXXXXXXXXXX	Цвет	Черный
Двигатель	1596 см / Бензин	Коробка передач	механическая коробка
Тип кузова	Седан	Привод	передний привод
ПТС	Дубль	Кол-во регистраций	3
Кол-во ключей	1	Гарантия до	12.12.2011/Нет
Предварительная оценка		Второй комплект колес/шин	Нет

Осмотр состояния ЛКП, мкр



Повреждения экс- и интерьера

Элемент	Состояние ЛКП элемента	Повреждение
Дверь задняя левая	Окрашено	
Капот	Окрашено	
Крыло заднее левое	Окрашено	
Крыло заднее правое	Окрашено	
Крыло переднее левое	Окрашено	
Крыло переднее правое	Окрашено	
Крышка или дверь багажника	Окрашено	
Порог левый	Окрашено	
Порог правый	Окрашено	
Стекло ветровое(лобовое)	x	x

Комплектация

- 1 Бортовой компьютер
- 2 AUX
- 3 Автоматический корректор фар
- 4 Центральный замок
- 5 Иммобилайзер
- 6 ESP
- 7 Антиблокировочная система (ABS)
- 8 Bluetooth
- 9 Защита картера двигателя

Результаты диагностики

Красный - необходимо принять меры, желтый - рекомендуется принять меры, зеленый - внешне в порядке нет записей - не проверялось, или визуальная проверка невозможна					
		Необходимо принять меры (К)	Рекомендуется принять меры (Ж)	Внешне в порядке (З)	Комментарий
Внешний осмотр					
1	Фары: габариты, ближний, дальний свет	X			Оплавлены; не горит левый габарит
2	Указатели поворота, аварийная сигнализация			X	
3	Передние ПТФ			X	Установлены не оригинальные ПТФ
5	Подсветка номера		X		не горит
6	Задние фонари: габариты, стоп-сигнал			X	
7	Фонари заднего хода			X	
10	Ветровое стекло - состояние	X			Трещина лобового стекла
11	Стеклоочиститель передний		X		неисправна левая форсунка омывателя
14	Работа наружных замков		X		заклинены личинки замков передних дверей
Комментарии, примечания					
Проверил:					Руденко МВ.
Клиент ознакомлен::					
Внутренний осмотр					
1	Звуковой сигнал			X	
3	Проверка работы ЦЗ			X	
6	Внутреннее освещение			X	
11	Проверка стеклоподъемников			X	
12	Проверка наружных зеркал			X	
16	Состояние напольных ковров			X	
17	Состояние панели приборов			X	
18	Состояние обивки потолка			X	
19	Работа системы вентиляции/кондиционирования/отопителя			X	
20	Проверка работы сцепления			X	
21	Проверка стояноч. тормоза	X			не держит
22	Аудиосистема (мультируль)			X	
24	Обогрев заднего стекла			X	
26	Работа ЦЗ лючка топливного бака			X	
27	Состояние обивки багажного отделения			X	
28	Запасное колесо, домкрат, шлатный инструмент			X	
30	Состояние обивки сидений: Водительское сиденье			X	
31	Состояние обивки сидений: Пассажирское сиденье			X	
32	Состояние обивки сидений: Заднее левое сиденье			X	
33	Состояние обивки сидений: Заднее правое сиденье			X	
34	Состояние обивки дверей: Водительская дверь			X	
35	Состояние обивки дверей: Пассажирская дверь			X	
36	Состояние обивки дверей: Задняя левая дверь			X	
37	Состояние обивки дверей: Задняя правая дверь			X	
38	Состояние обивки дверей: Крышка/дверь багажника			X	
39	Состояние накладок педалей			X	
40	Состояние рулевого колеса			X	
41	Запуск двигателя: Маховик (Маховик шумность/вибрация/посторонние звуки: Маховик)			X	

42	Запуск двигателя: Инерционный привод стартера (Бендикс)			X	
43	Состояние рукоятки КПП			X	
44	Проверка показания одометра/Оценка пробега			X	
45	Запуск двигателя			X	
Комментарии, примечания					
Проверил:					Руденко М.В.
Клиент ознакомлен:					
Проверка под капотом					
2	Состояние приводных ремней и роликов			X	
3	Состояние топливной системы/подтекание			X	
5	Катушки зажигания			X	
6	Состояние подушек ДВС			X	
7	Состояние подушек КПП			X	
8	Состояние АКБ			X	
12	Проверка генератора			X	
13	Проверка стартера			X	
14	ДВС: уровень масла, качество, подтекание	X			Уровень мала ниже минимальной отметки
15	ДВС Проверка впускного коллектора на герметичность: Впускной коллектор			X	
16	Клапанная крышка - уровень/качество масла/подтекание			X	
17	Система охлаждения/ уровень/качество охлаждающей жидкости/подтекание			X	
18	Система охлаждения/ уровень/качество охлаждающей жидкости/подтекание: Водяной насос			X	
19	Система охлаждения/ уровень/качество охлаждающей жидкости/подтекание: Термостат			X	
20	Тормозная система/уровень/качество тормозной жидкости/подтекание: Вакуумный усилитель			X	
21	Тормозная система/уровень/качество тормозной жидкости/подтекание: Главный тормозной цилиндр			X	
22	Насос ГУР/уровень/качество жидкости ГУР/подтекание/шумность: Насос ГУР		X		Запотевание насоса ГУР; Масло ГУР темного цвета
23	Рулевая рейка/рулевой редуктор/люфты/посторонние звуки/закусывание/подтекание: Рулевая рейка			X	
25	Ремень/цепь ГРМ/шумность/посторонние звуки: Коромысло, направляющие, клапана и распределительный вал			X	
26	Тормозная система/ уровень / качество тормозной жидкости / подтекание			X	
Комментарии, примечания					
Проверил:					Руденко М.В.
Клиент ознакомлен:					
Проверки идентификационных номеров и маркировочных табличек					
Комментарии, примечания					
Проверил:					Руденко М.В.
Клиент ознакомлен:					
Проверка с использованием диагностического прибора (заполняется механиком- диагностом)					
1	Работа ABS и ESP - считывание кодов с расшифровкой			X	
2	Работа SRS (AirBag) - считывание кодов с расшифровкой			X	
3	Работа ремней SRS, проверка года выпуска			X	
5	Работа системы климат-контроля - считывание кодов с расшифровкой			X	
6	Проверка систем и блоков, считывание кодов с расшифровкой	X			Имеются активные ошибки

7	Проверка наличия НГБ системы SRS, проверка года выпуска			X	
8	Работа ДВС и катализаторов ОГ - считывание кодов и подключение газоанализатора с расшифровкой (при необходимости)	X			Отсутствует катализатор; Имеются активные ошибки по ДВС; Ошибки по пропускам воспламенения
9	Работа МКПП / Роботизированная КПП / DSG шумность/вибрация/гул: Валы и шестерни			X	
10	Проверка работы вентилятора охлаждения ДВС, считывание кодов неисправностей			X	
Комментарии, примечания					
Проверил:				Руденко М.В.	
Клиент ознакомлен::					
Автомобиль на подъёмнике/Автомобиль поднят наполовину/Передняя часть					
1	Передние ступичные подшипники			X	
2	Колодки тормозные передние			X	Остаток тормозной накладки 7мм или больше
3	Диски тормозные	X			Коррозия тормозных дисков
4	Амортизаторы, отбойники, пружины, работоспособность пневмо- баллонов			X	
5	Проверка переднего тормозного суппорта, свободный ход направляющих, состояние пыльников, течь тормозной жидкости			X	
Комментарии, примечания					
Проверил:				Руденко М.В.	
Клиент ознакомлен::					
Автомобиль на подъёмнике/Автомобиль поднят наполовину/Задняя часть					
1	Задние ступичные подшипники			X	
2	Колодки тормозные задние			X	
3	Диски тормозные/барабаны		X		клинит тормозные механизмы заднего правого барабана
4	Амортизаторы, отбойники, пружины, работоспособность пневмо- баллонов			X	
5	Проверка стояночного тормоза	X			не держит
Комментарии, примечания					
Проверил:				Руденко М.В.	
Клиент ознакомлен::					
Автомобиль на подъёмнике/Автомобиль поднят наполовину/Снаружи автомобиля					
1	Радиатор кондиционера			X	
2	Радиатор охлаждения ДВС/подтекание			X	
3	Шины/колесные диски			X	
Комментарии, примечания					
Проверил:				Руденко М.В.	
Клиент ознакомлен::					
Автомобиль на подъёмнике/Автомобиль поднят целиком/Передняя часть					
1	Рычаги подвески: шаровые опоры, сайлентблоки			X	
2	Стойки/ втулки стабилизатора передние			X	
3	Рулевые тяги/наконечники			X	
4	Рулевая рейка/рулевой редуктор/люфт/посторонние звуки/закусывание/подтекание			X	
5	Коробка переключения передач		X		Запотевание поддона КПП
6	Тормозные шланги, трубки			X	
7	Состояние пыльников днища кузова (пластик)		X		поврежден передний правый подкрылок
8	Наличие защиты картера			X	
9	Поддон ДВС/сальники коленвала/подтекание		X		Запотевание поддона ДВС
11	Передние приводные валы:люфт, состояние пыльников, сальников/подтекание: ШРУСЫ			X	
12	Выпускной коллектор, катализаторы (наличие)	X			Вырезан катализатор

Комментарии, примечания					
Проверил:			Руденко М.В.		
Клиент ознакомлен::					
Автомобиль на подъёмнике/Автомобиль поднят целиком/Задняя часть					
2	Рычаги подвески: сайлентблоки, шаровые опоры	X			разрывы сайленблоков поперечных рычагов.отслоение сайленблоков продольных рычагов
3	Тормозные шланги, трубки			X	
4	Стойки/ втулки стабилизатора задние			X	
5	Выхлопная система (глушитель)		X		оторван задний термозжран глушителя
Комментарии, примечания					
Проверил:			Руденко М.В.		
Клиент ознакомлен::					
Автомобиль на подъёмнике/Автомобиль поднят целиком/Проверка последствий ДТП					
2	Проверка лонжеронов передних			X	
3	Проверка лонжеронов задних			X	
4	Проверка порогов на предмет сварки, замены		X		следы ремонта порогов(замазаны антикором)
5	Проверка передней панели кузова		X		обильная коррозия левого переднего стакана
6	Проверка задней панели кузова			X	
7	Проверка днища кузова		X		Имеется эксплуатационная коррозия днища (не сквозная)
Комментарии, примечания					
Проверил:			Руденко М.В.		
Клиент ознакомлен::					

Примечание: если какой-либо пункт оставлен пустым, он не проверялся.

Срок действия акта:				
Специалист по оценке и выкупу Кикория З.А Подпись:		Наумов Е.С. Подпись:	Телефон:	Дата: