

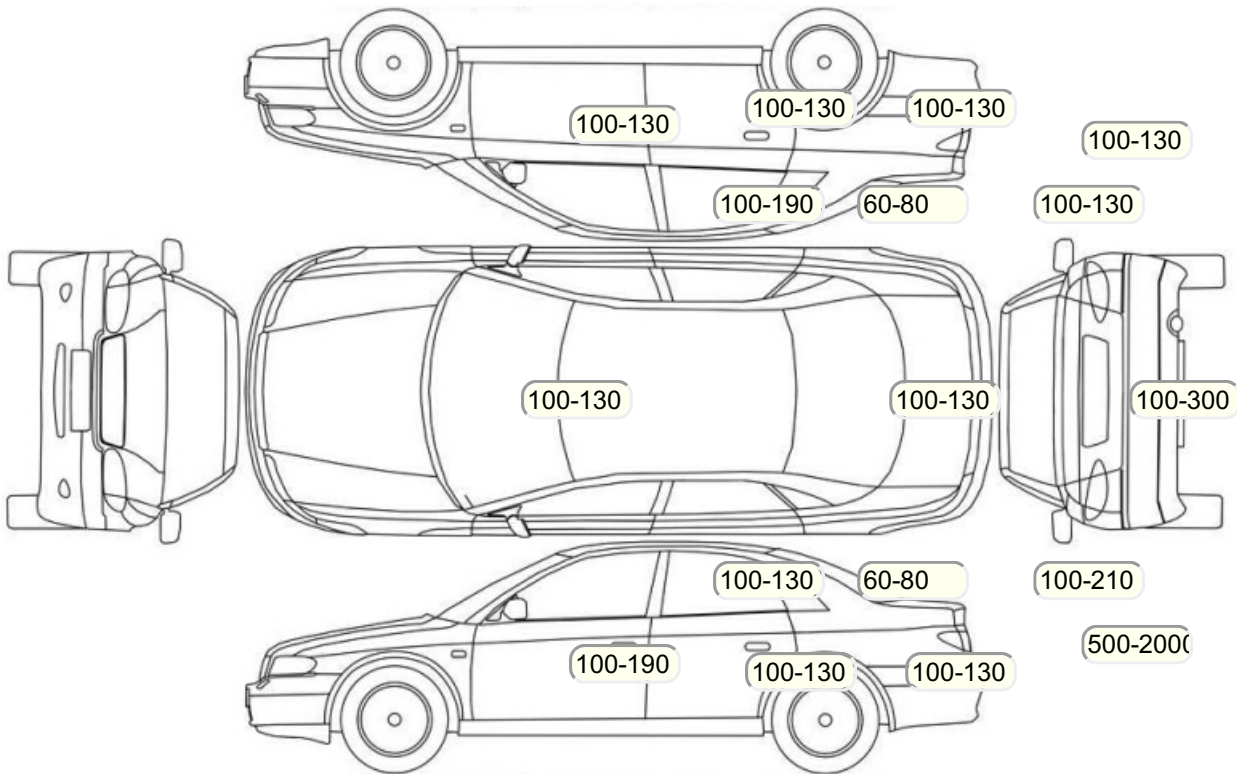
Акт осмотра автомобиля

г. Санкт-Петербург

08.10.2024

| | | | |
|------------------------|-------------------|---------------------------|------------------------|
| Марка | Chevrolet | Модель | Cruze |
| Год | 01/01/2012 | Пробег | 265420 км |
| ВИН | XUFJA685JC3080775 | Цвет | Красный |
| Двигатель | 1796 см / Бензин | Коробка передач | автоматическая коробка |
| Тип кузова | Хэтчбек 5 дв. | Привод | передний привод |
| ПТС | Оригинал | Кол-во регистраций | 1 |
| Кол-во ключей | 1 | Гарантия до | 10.08.2018/Нет |
| Предварительная оценка | | Второй комплект колес/шин | Нет |

Осмотр состояния ЛКП, мкр



Повреждения экс- и интерьера

| Элемент | Состояние ЛКП элемента | Повреждение |
|---------|------------------------|-------------|
|---------|------------------------|-------------|

Комплектация

- 1 Подушки безопасности 2
- 2 Регулировка руля В 1 направлении
- 3 Регулировка сиденья переднего пассажира Механическая
- 4 Регулировка сиденья водителя Механическая
- 5 Обогрев сидений Передние
- 6 Проигрыватель аудио Аудиоподготовка
- 7 Динамики 4
- 8 Система кондиционирования воздуха Кондиционер
- 9 Усилитель руля Гидроусилитель
- 10 Электростеклоподъемники Все
- 11 Обогрев зеркал
- 12 Бортовой компьютер
- 13 Электропривод регулировки зеркал
- 14 Центральный замок
- 15 ESP
- 16 Подушка безопасности пассажира
- 17 Подушка безопасности водителя
- 18 Антиблокировочная система (ABS)
- 19 USB порт
- 20 Подогрев передних сидений
- 21 Передний центральный подлокотник
- 22 Мультируль

Результаты диагностики

| Красный - необходимо принять меры, желтый - рекомендуется принять меры, зеленый - внешне в порядке | | | | | |
|---|---|--------------------------------------|--------------------------------------|----------------------------|---|
| нет записей - не проверялось, или визуальная проверка невозможна | | | | | |
| | | Необходимо принять меры (К) | Рекомендуется принять меры (Ж) | Внешне в порядке (З) | Комментарий |
| Внешний осмотр | | | | | |
| 1 | Фары: габариты, ближний, дальний свет | | | X | |
| 2 | Указатели поворота, аварийная сигнализация | | | X | |
| 3 | Передние ПТФ | X | | | Повреждены; Отсутствует; Повреждены; Отсутствует |
| 5 | Подсветка номера | | X | | Не горит |
| 6 | Задние фонари: габариты, стоп-сигнал | | | X | |
| 7 | Фонари заднего хода | | | X | |
| 10 | Ветровое стекло - состояние | X | | | Трещина лобового стекла; Трещина лобового стекла |
| 11 | Стеклоочиститель передний | | | X | |
| 13 | Стеклоочиститель задний | | | X | |
| 14 | Работа наружных замков | | | X | |
| Комментарии, примечания | | | | | |
| Проверил: | | | | | Романов АВ. |
| Клиент ознакомлен:: | | | | | |
| Внутренний осмотр | | | | | |
| 1 | Звуковой сигнал | | | X | |
| 2 | Подогрев сидений: Водительское сиденье | X | | | Ошибка |
| 3 | Подогрев сидений: Пассажирское сиденье | X | | | Ошибка |
| 4 | Проверка работы ЦЗ | | | X | |
| 11 | Проверка стеклоподъемников | | | X | |
| 12 | Проверка наружных зеркал | | X | | Не работает регулировка зеркал |
| 16 | Состояние напольных ковров | | | X | |
| 17 | Состояние панели приборов | | | X | Потертости; Потертости |
| 18 | Состояние обивки потолка | | X | | Отсутствует крышка левого солнцезащитного козырька Сломано крепление правого солнцезащитного козырька Загрязнение |
| 19 | Работа системы вентиляции/кондиционирования/отопителя | | X | | Недостаточно холодит |
| 21 | Проверка стояноч. тормоза | | | X | |
| 22 | Аудиосистема (мультируль) | | | X | |
| 25 | Обогрев рулевого колеса | | | X | |
| 26 | Работа ЦЗ лючка топливного бака | | | X | |
| 27 | Состояние обивки багажного отделения | | | X | Потертость, замятость; Загрязненность; Потертость, замятость; Загрязненность |
| 28 | Запасное колесо, домкрат, шланг инструмент | | | X | |
| 30 | Состояние обивки сидений: Водительское сиденье | X | | | Повреждена обивка; Сильная продавленность; Загрязненность |
| 31 | Состояние обивки сидений: Пассажирское сиденье | | | X | Потертость, замятость; Загрязненность; Потертость, замятость; Загрязненность |
| 32 | Состояние обивки сидений: Заднее левое сиденье | | | X | Потертость, замятость; Загрязненность; Потертость, замятость; Загрязненность |
| 33 | Состояние обивки сидений: Заднее правое сиденье | | | X | |
| 34 | Состояние обивки дверей: Водительская дверь | | | X | Загрязненность; Загрязненность |
| 35 | Состояние обивки дверей: Пассажирская дверь | | | X | Загрязненность; Загрязненность |
| 36 | Состояние обивки дверей: Задняя левая дверь | | | X | |
| 37 | Состояние обивки дверей: Задняя правая дверь | | | X | |
| 38 | Состояние обивки дверей: Крышка/дверь багажника | | | X | Потертость, замятость; Загрязненность; Потертость, замятость; Загрязненность |

| | | | | | |
|---|---|--|---|---|--|
| 39 | Состояние накладок педалей | | | X | Затерты накладки; Затерты накладки |
| 40 | Состояние рулевого колеса | | X | | Потертости; Царапины; Потертости; Царапины |
| 41 | Запуск двигателя: Маховик (Маховик шумность/вибрация/посторонние звуки: Маховик) | | | X | |
| 42 | Запуск двигателя: Инерционный привод стартера (Бендикс) | | | X | |
| 43 | Состояние рукоятки КПП | | | X | Затерта рукоятка; Затерта рукоятка |
| 44 | Проверка показания одометра/Оценка пробега | | | X | |
| 45 | Запуск двигателя | | | X | |
| Комментарии, примечания | | | | | |
| Проверил: | | | | | Романов АВ. |
| Клиент ознакомлен:: | | | | | |
| Проверка под капотом | | | | | |
| 2 | Состояние приводных ремней и роликов | | | X | |
| 3 | Состояние топливной системы/подтекание | | | X | |
| 6 | Состояние подушек ДВС | | | X | |
| 7 | Состояние подушек КПП | | | X | |
| 8 | Состояние АКБ | | | X | |
| 12 | Проверка генератора | | | X | |
| 13 | Проверка стартера | | | X | |
| 14 | ДВС: уровень масла, качество, подтекание | | X | | Запотевание клапанной крышки; Отложения в расширительном бачке Запотевание трубки охлаждения АКПП Коррозия трубки охлаждения АКПП Посторонний шум, подсос воздуха в районе первого цилиндра (неисправность клапана вентиляции картерных газов) |
| 15 | ДВС Проверка впускного коллектора на герметичность: Впускной коллектор | | | X | |
| 16 | Клапанная крышка - уровень/качество масла/подтекание | | X | | Запотевание прокладки клапанной крышки |
| 17 | Система охлаждения/ уровень/качество охлаждающей жидкости/подтекание | | X | | Уровень антифриза минимум; Запотевание патрубков охлаждения |
| 18 | Система охлаждения/ уровень/качество охлаждающей жидкости/подтекание: Водяной насос | | | X | |
| 19 | Система охлаждения/ уровень/качество охлаждающей жидкости/подтекание: Термостат | | | X | |
| 20 | Тормозная система/уровень/качество тормозной жидкости/подтекание: Вакуумный усилитель | | | X | |
| 21 | Тормозная система/уровень/качество тормозной жидкости/подтекание: Главный тормозной цилиндр | | | X | |
| 22 | Насос ГУР/уровень/качество жидкости ГУР/подтекание/шумность: Насос ГУР | | X | | Запотевание насоса ГУР; Масло ГУР темного цвета |
| 25 | Ремень/цепь ГРМшумность/посторонние звуки: Коромысло, направляющие, клапана и распределительный вал | | | X | |
| 26 | Тормозная система/ уровень / качество тормозной жидкости / подтекание | | | X | |
| Комментарии, примечания | | | | | |
| Проверил: | | | | | Романов АВ. |
| Клиент ознакомлен:: | | | | | |
| Проверки идентификационных номеров и маркировочных табличек | | | | | |
| 1 | Номер двигателя (читается, соответствует ПТС) | | X | | Имеется коррозия |
| 2 | Вин номер (читается, соответствует ПТС) | | X | | Имеется коррозия; Имеется коррозия |
| 3 | Дублирующие таблички, на стойке, под капотом (их наличие, соответствие ПТС) | | | X | |
| Комментарии, примечания | | | | | |
| Проверил: | | | | | Романов АВ. |
| Клиент ознакомлен:: | | | | | |
| Проверка с использованием диагностического прибора (заполняется механиком- диагностом) | | | | | |

| | | | | | |
|---|--|---|---|---|--|
| 1 | Работа АКПП / CVT (вариатор) / РКПП / DSG - считывание кодов с расшифровкой, тест-драйв обязателен на проблемных моделях | | | X | |
| 2 | Работа ABS и ESP - считывание кодов с расшифровкой | | | X | |
| 3 | Работа SRS (AirBag) - считывание кодов с расшифровкой | | | X | |
| 4 | Работа ремней SRS, проверка года выпуска | | | X | |
| 6 | Работа системы климат-контроля - считывание кодов с расшифровкой | | | X | |
| 7 | Проверка систем и блоков, считывание кодов с расшифровкой | | X | | Ошибка в истории по положению впускного распредвала Ошибка по подсветке номера Ошибка по подогреву вод сиденья и пассажира |
| 8 | Проверка наличия НПБ системы SRS, проверка года выпуска | | | X | |
| 9 | Работа ДВС и катализаторов ОГ - считывание кодов и подключение газоанализатора с расшифровкой (при необходимости) | | | X | |
| 10 | Работа МКПП / Роботизированная КПП / DSG шумность/вибрация/гуд: Валы и шестерни | | | X | |
| 11 | Проверка работы вентилятора охлаждения ДВС, считывание кодов неисправностей | | | X | Вентилятор охлаждения с разборки |
| 12 | Проверка работы турбокомпрессора, считывание кодов неисправностей | | | X | |
| Комментарии, примечания | | | | | |
| | | | | | |
| Проверил: | | | | | Романов АВ. |
| Клиент ознакомлен:: | | | | | |
| Автомобиль на подъёмнике/Автомобиль поднят наполовину/Передняя часть | | | | | |
| 1 | Передние ступичные подшипники | | | X | |
| 2 | Колодки тормозные передние | | | X | |
| 3 | Диски тормозные | X | | | Износ дисков более 80% |
| 4 | Амортизаторы, отбойники, пружины, работоспособность пневмо- баллонов | | X | | Запотевание амортизатора левого; Запотевание амортизатора правого |
| 5 | Проверка переднего тормозного суппорта, свободный ход направляющих, состояние пыльников, течь тормозной жидкости | | | X | |
| Комментарии, примечания | | | | | |
| | | | | | |
| Проверил: | | | | | Романов АВ. |
| Клиент ознакомлен:: | | | | | |
| Автомобиль на подъёмнике/Автомобиль поднят наполовину/Задняя часть | | | | | |
| 1 | Задние ступичные подшипники | X | | | Гул/перекат ступичного подшипника заднего правого |
| 2 | Колодки тормозные задние | | X | | Остаток тормозной накладки 4мм или больше |
| 3 | Диски тормозные/барабаны | | X | | Износ дисков менее 50% |
| 4 | Амортизаторы, отбойники, пружины, работоспособность пневмо- баллонов | | | X | |
| 5 | Проверка стояночного тормоза | | | X | |
| 6 | Проверка заднего тормозного суппорта, свободный ход направляющих, состояние пыльников, течь тормозной жидкости | | X | | Рекомендована профилактическая очистка суппортов |
| Комментарии, примечания | | | | | |
| | | | | | |
| Проверил: | | | | | Романов АВ. |
| Клиент ознакомлен:: | | | | | |
| Автомобиль на подъёмнике/Автомобиль поднят наполовину/Снаружи автомобиля | | | | | |
| 1 | Радиатор кондиционера | | X | | Замятие корпуса |
| 2 | Радиатор охлаждения ДВС/подтекание | | | X | |
| 4 | Шины/колесные диски | X | | | Резина изношена свыше 80%- требуется замена; 2010год |
| Комментарии, примечания | | | | | |
| | | | | | |
| Проверил: | | | | | Романов АВ. |
| Клиент ознакомлен:: | | | | | |

Автомобиль на подъёмнике/Автомобиль поднят целиком/Передняя часть

| | | | | | |
|----|--|---|---|---|---|
| 1 | Рычаги подвески: шаровые опоры, сайлентблоки | | | X | |
| 2 | Стойки/ втулки стабилизатора передние | X | | | Люфт стоек переднего стабилизатора |
| 3 | Рулевые тяги/наконечники | | | X | |
| 4 | Рулевая рейка/рулевой редуктор/люфт/посторонние звуки/закусывание/подтекание | X | | | Люфт рулевой рейки |
| 5 | Коробка переключения передач | X | | | Течь левого сальника КПП |
| 6 | Тормозные шланги, трубки | | X | | Коррозия тормозных трубок |
| 7 | Состояние пыльников днища кузова (пластик) | | X | | Отсутствует пыльник переднего бампера |
| 8 | Наличие защиты картера | | | X | |
| 9 | Поддон ДВС/сальники коленвала/подтекание | X | | | Течь поддона ДВС; Следы герметика на поддоне ДВС Следы масла на стыке ДВС и АКПП Коррозия трубок ГУРа |
| 11 | Передние приводные валы:люфт, состояние пыльников, сальников/подтекание: ШРУСЫ | | | X | |
| 12 | Выпускной коллектор, катализаторы (наличие) | | | X | |

Комментарии, примечания

| | |
|---------------------|--------------|
| Проверил: | Романов А.В. |
| Клиент ознакомлен:: | |

Автомобиль на подъёмнике/Автомобиль поднят целиком/Задняя часть

| | | | | | |
|---|-------------------------------|--|--|---|--|
| 1 | Задняя балка (не подрамник) | | | X | |
| 3 | Тормозные шланги, трубки | | | X | |
| 5 | Выхлопная система (глушитель) | | | X | |

Комментарии, примечания

| | |
|---------------------|--------------|
| Проверил: | Романов А.В. |
| Клиент ознакомлен:: | |

Автомобиль на подъёмнике/Автомобиль поднят целиком/Проверка последствий ДТП

| | | | | | |
|---|--|--|---|---|---|
| 2 | Проверка лонжеронов передних | | X | | Имеется коррозия на правом лонжероне |
| 3 | Проверка лонжеронов задних | | X | | Имеется коррозия на левом лонжероне; Имеется коррозия на правом лонжероне |
| 4 | Проверка порогов на предмет сварки, замены | | X | | Имеется коррозия на левом пороге; Имеется коррозия на правом пороге; Замяты |
| 5 | Проверка передней панели кузова | | X | | Коррозия рамки радиатора Коррозия подрамника |
| 6 | Проверка задней панели кузова | | | X | |
| 7 | Проверка днища кузова | | | X | |

Комментарии, примечания

| | |
|---------------------|--------------|
| Проверил: | Романов А.В. |
| Клиент ознакомлен:: | |

Примечание: если какой-либо пункт оставлен пустым, он не проверялся.

| | | | | | |
|--|--|--------------------------|--|----------|-------|
| Срок действия акта: | | | | | |
| Специалист по оценке и выкупу Кондратьев Р.В. Подпись: | | Козлова Е.В. Подпись: | | Телефон: | Дата: |