

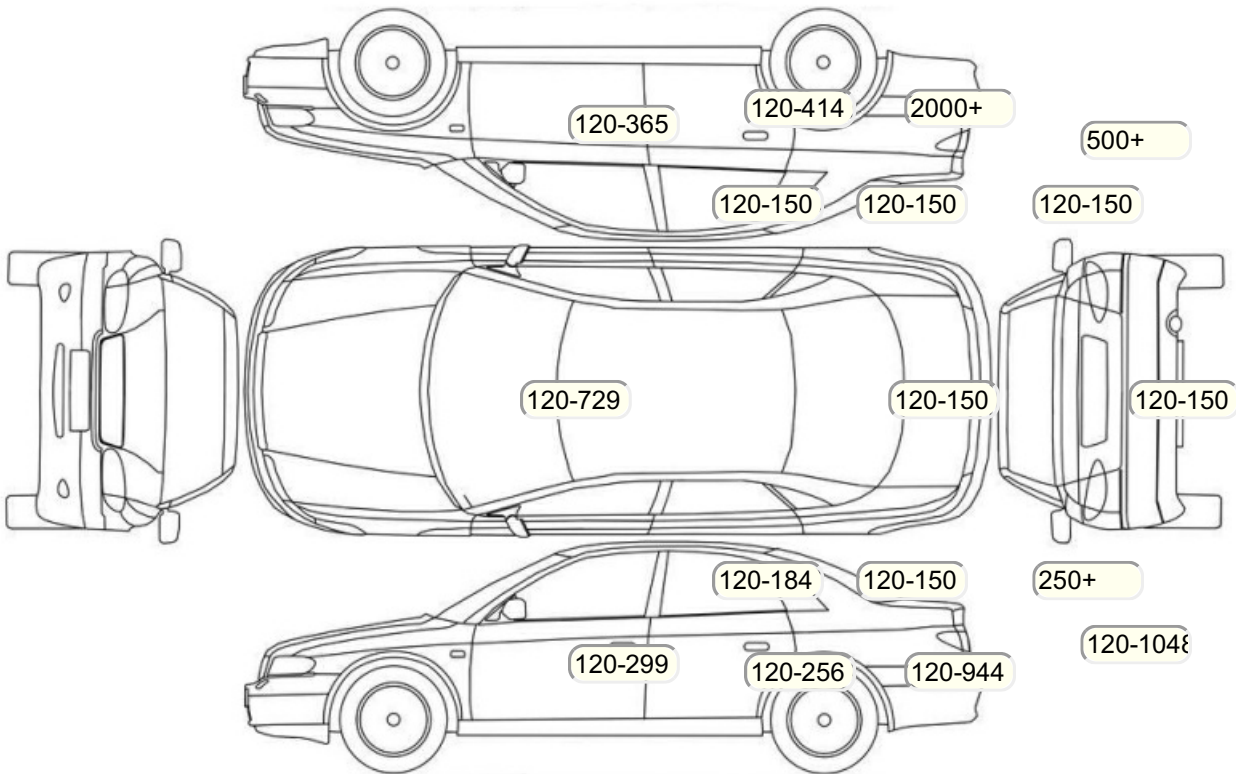
Акт осмотра автомобиля

г. Санкт-Петербург

27.09.2024

Марка	Honda	Модель	Accord
Год	01/01/2008	Пробег	405965 км
ВИН	JHMSCU26809C215677	Цвет	Черный
Двигатель	2354 см / Бензин	Коробка передач	автоматическая коробка
Тип кузова	Седан	Привод	передний привод
ПТС	Дубль	Кол-во регистраций	5
Кол-во ключей	2	Гарантия до	13.08.2024/Нет
Предварительная оценка		Второй комплект колес/шин	Нет

Осмотр состояния ЛКП, мкр



Повреждения экс- и интерьера

Элемент	Состояние ЛКП элемента	Повреждение
---------	------------------------	-------------

Комплектация

- 1 Круиз-контроль Круиз-контроль
- 2 Подушки безопасности 4
- 3 Регулировка руля В 2 направлениях
- 4 Регулировка сиденья переднего пассажира Электропривод
- 5 Регулировка сиденья водителя Электропривод с памятью
- 6 Обогрев сидений Передние
- 7 Проигрыватель аудио Аудиоподготовка
- 8 Динамики 4
- 9 Система кондиционирования воздуха Климат (2 зоны)
- 10 Электростеклоподъемники Все
- 11 Электронная система парковки Зад
- 12 Штатная аудиоподготовка
- 13 Регулировка руля по высоте и вылету
- 14 Бортовой компьютер
- 15 AUX
- 16 Центральный замок
- 17 Блокировка задних дверей
- 18 Isofix/LATCH
- 19 ESP
- 20 Подушки безопасности оконные (шторки)
- 21 Подушка безопасности пассажира
- 22 Подушка безопасности водителя
- 23 Парктроник
- 24 Антиблокировочная система (ABS)
- 25 Проекция на лобовое стекло
- 26 Регулировка сидений водителя по высоте
- 27 Парктроник передний
- 28 Парктроник задний
- 29 Камера заднего вида
- 30 Навигационная система
- 31 Bluetooth
- 32 USB порт
- 33 Регулировка руля с памятью положения
- 34 Электронная приборная панель
- 35 Подогрев передних сидений
- 36 Передний центральный подлокотник
- 37 Память передних сидений
- 38 Люк
- 39 Мультируль
- 40 Регулировка передних по высоте
- 41 Электроподъемники передние
- 42 Электроподъемники задние
- 43 Темный салон
- 44 Отделка потолка черной тканью
- 45 Отделка кожей рулевого колеса
- 46 Датчик света
- 47 Датчик дождя
- 48 Штатная сигнализация

Результаты диагностики

<p>Красный - необходимо принять меры, желтый - рекомендуется принять меры, зеленый - внешне в порядке нет записей - не проверялось, или визуальная проверка невозможна</p>					
		Необходимо принять меры (К)	Рекомендуется принять меры (Ж)	Внешне в порядке (З)	Комментарий
Внешний осмотр					
1	Фары: габариты, ближний, дальний свет			X	
2	Указатели поворота, аварийная сигнализация			X	
3	Передние ПТФ			X	
4	Парктроник передний			X	
5	Подсветка номера	X			Не горит левая подсветка номера
6	Задние фонари: габариты, стоп-сигнал			X	
7	Фонари заднего хода			X	
8	Парктроник задний			X	
9	Камера заднего хода			X	
10	Ветровое стекло - состояние	X			Трещина лобового стекла
11	Стеклоочиститель передний			X	
12	Омыватель фар	X			Поврежден
Комментарии, примечания					
Проверил:					Романов А.В.
Клиент ознакомлен::					
Внутренний осмотр					
1	Звуковой сигнал			X	
2	Подогрев сидений: Водительское сиденье			X	
3	Проверка работы ЦЗ			X	
4	Подогрев сидений: Пассажирское сиденье			X	
6	Внутреннее освещение			X	
7	Работа люка крыши			X	
9	Работа привода рег. рулевой колонки			X	
11	Проверка стеклоподъемников			X	
12	Проверка наружных зеркал			X	
13	Электрорегулировка сидений			X	
14	Память сидений			X	
15	Боковые поясничные подпоры/ массаж			X	
16	Состояние напольных ковров			X	
17	Состояние панели приборов			X	
18	Состояние обивки потолка	X			Повреждена обивка; Прожег
19	Работа системы вентиляции/кондиционирования/отопителя			X	
21	Проверка стояноч. тормоза		X		Увеличенный свободный ход
22	Аудиосистема (мультируль)			X	
24	Обогрев заднего стекла			X	
26	Работа ЦЗ лючка топливного бака			X	
27	Состояние обивки багажного отделения			X	
28	Запасное колесо, домкрат, штатный инструмент			X	
30	Состояние обивки сидений: Водительское сиденье			X	Потертость, замятость
31	Состояние обивки сидений: Пассажирское сиденье	X			Повреждена обивка
32	Состояние обивки сидений: Заднее левое сиденье			X	
33	Состояние обивки сидений: Заднее правое сиденье			X	
34	Состояние обивки дверей: Водительская дверь	X			Повреждена обивка
35	Состояние обивки дверей: Пассажирская дверь	X			Повреждена обивка
36	Состояние обивки дверей: Задняя левая			X	

	дверь				
37	Состояние обивки дверей: Задняя правая дверь			X	
38	Состояние обивки дверей: Крышка/дверь багажника			X	
39	Состояние накладок педалей			X	
40	Состояние рулевого колеса	X			Требуется перетяжка покрытия рулевого колеса
41	Запуск двигателя: Маховик (Маховик шумность/вибрация/посторонние звуки: Маховик)			X	
42	Запуск двигателя: Инерционный привод стартера (Бендикс)			X	
43	Состояние рукоятки КПП		X		Стерта структура
44	Проверка показания одометра/Оценка пробега			X	
45	Запуск двигателя			X	
Комментарии, примечания					
Проверил:					Романов А.В.
Клиент ознакомлен::					
Проверка под капотом					
2	Состояние приводных ремней и роликов	X			Посторонний шум от приводного ролика(ов)
3	Состояние топливной системы/подтекание			X	
4	Свечи зажигания			X	
5	Катушки зажигания			X	
6	Состояние подушек ДВС			X	
7	Состояние подушек КПП			X	
8	Состояние АКБ			X	
12	Проверка генератора			X	
13	Проверка стартера			X	
14	ДВС: уровень масла, качество, подтекание			X	
15	ДВС Проверка впускного коллектора на герметичность: Впускной коллектор			X	
16	Клапанная крышка - уровень/качество масла/подтекание		X		Запотевание прокладки клапанной крышки
17	Система охлаждения/ уровень/качество охлаждающей жидкости/подтекание	X			Уровень антифриза ниже минимум
18	Система охлаждения/ уровень/качество охлаждающей жидкости/подтекание: Водяной насос			X	
19	Система охлаждения/ уровень/качество охлаждающей жидкости/подтекание: Термостат			X	
20	Тормозная система/уровень/качество тормозной жидкости/подтекание: Вакуумный усилитель			X	
21	Тормозная система/уровень/качество тормозной жидкости/подтекание: Главный тормозной цилиндр			X	
25	Ремень/цепь ГРМ/шумность/посторонние звуки: Коромысло, направляющие, клапана и распределительный вал			X	
26	Тормозная система/ уровень / качество тормозной жидкости / подтекание			X	
Комментарии, примечания					
Проверил:					Романов А.В.
Клиент ознакомлен::					
Проверки идентификационных номеров и маркировочных табличек					
Комментарии, примечания					
Проверил:					Романов А.В.
Клиент ознакомлен::					
Проверка с использованием диагностического прибора (заполняется механиком- диагностом)					
1	Работа АКПП / CVT (вариатор) / РКПП / DSG - считывание кодов с расшифровкой, тест-драйв обязателен на проблемных моделях			X	
	Работа ABS и ESP - считывание кодов с				

2	расшифровкой			X	
3	Работа SRS (AirBag) - считывание кодов с расшифровкой			X	
4	Работа ремней SRS, проверка года выпуска			X	
6	Работа системы климат-контроля - считывание кодов с расшифровкой			X	
7	Проверка систем и блоков, считывание кодов с расшифровкой			X	
9	Работа ДВС и катализаторов ОГ - считывание кодов и подключение газоанализатора с расшифровкой (при необходимости)			X	
10	Работа МКПП / Роботизированная КПП / DSG шумность/вибрация/гул: Валы и шестерни			X	
11	Проверка работы вентилятора охлаждения ДВС, считывание кодов неисправностей			X	
Комментарии, примечания					
Проверил:				Романов АВ.	
Клиент ознакомлен::					
Автомобиль на подъёмнике/Автомобиль поднят наполовину/Передняя часть					
1	Передние ступичные подшипники			X	
2	Колодки тормозные передние			X	
3	Диски тормозные			X	
4	Амортизаторы, отбойники, пружины, работоспособность пневмо- баллонов		X		Запотевание амортизатора правого
5	Проверка переднего тормозного суппорта, свободный ход направляющих, состояние пыльников, течь тормозной жидкости			X	
Комментарии, примечания					
Проверил:				Романов АВ.	
Клиент ознакомлен::					
Автомобиль на подъёмнике/Автомобиль поднят наполовину/Задняя часть					
1	Задние ступичные подшипники			X	
2	Колодки тормозные задние			X	
3	Диски тормозные/барабаны			X	
4	Амортизаторы, отбойники, пружины, работоспособность пневмо- баллонов	X			Лопнула пружина левая
5	Проверка стояночного тормоза			X	
6	Проверка заднего тормозного суппорта, свободный ход направляющих, состояние пыльников, течь тормозной жидкости			X	
Комментарии, примечания					
Проверил:				Романов АВ.	
Клиент ознакомлен::					
Автомобиль на подъёмнике/Автомобиль поднят наполовину/Снаружи автомобиля					
1	Радиатор кондиционера			X	
2	Радиатор охлаждения ДВС/подтекание			X	
4	Шины/колесные диски			X	
Комментарии, примечания					
Проверил:				Романов АВ.	
Клиент ознакомлен::					
Автомобиль на подъёмнике/Автомобиль поднят целиком/Передняя часть					
1	Рычаги подвески: шаровые опоры, сайлентблоки			X	
2	Стойки/ втулки стабилизатора передние			X	
3	Рулевые тяги/наконечники			X	
4	Рулевая рейка/рулевой редуктор/люфт/посторонние звуки/закусывание/подтекание	X			Люфт рулевой рейки
5	Коробка переключения передач			X	
6	Тормозные шланги, трубки			X	

7	Состояние пыльников днища кузова (пластик)			X	
8	Наличие защиты картера			X	
9	Поддон ДВС/сальники коленвала/подтекание		X		Запотевание теплообменника
11	Передние приводные валы:люфт, состояние пыльников, сальников/подтекание: ШРУСЫ			X	
12	Выпускной коллектор, катализаторы (наличие)	X			Вырезан катализатор; Прогорел коллектор; На датчике кислорода установлена "обманка"

Комментарии, примечания

Проверил:	Романов А.В.
Клиент ознакомлен::	

Автомобиль на подъемнике/Автомобиль поднят целиком/Задняя часть

2	Рычаги подвески: сайлентблоки, шаровые опоры	X			Разрыв сайлентблоков верхний задний левый рычаг; Разрыв сайлентблоков верхний задний правый рычаг
3	Тормозные шланги, трубки			X	
4	Стойки/ втулки стабилизатора задние	X			Люфт стоек заднего стабилизатора
5	Выхлопная система (глушитель)			X	

Комментарии, примечания

Проверил:	Романов А.В.
Клиент ознакомлен::	

Автомобиль на подъемнике/Автомобиль поднят целиком/Проверка последствий ДТП

2	Проверка лонжеронов передних			X	
3	Проверка лонжеронов задних			X	
4	Проверка порогов на предмет сварки, замены			X	
5	Проверка передней панели кузова			X	
6	Проверка задней панели кузова			X	
7	Проверка днища кузова			X	

Комментарии, примечания

Проверил:	Романов А.В.
Клиент ознакомлен::	

Примечание: если какой-либо пункт оставлен пустым, он не проверялся.

Срок действия акта:					
Специалист по оценке и выкупу Хруст А.В. Подпись:		Рябинин Д.А. Подпись:		Телефон:	Дата: