

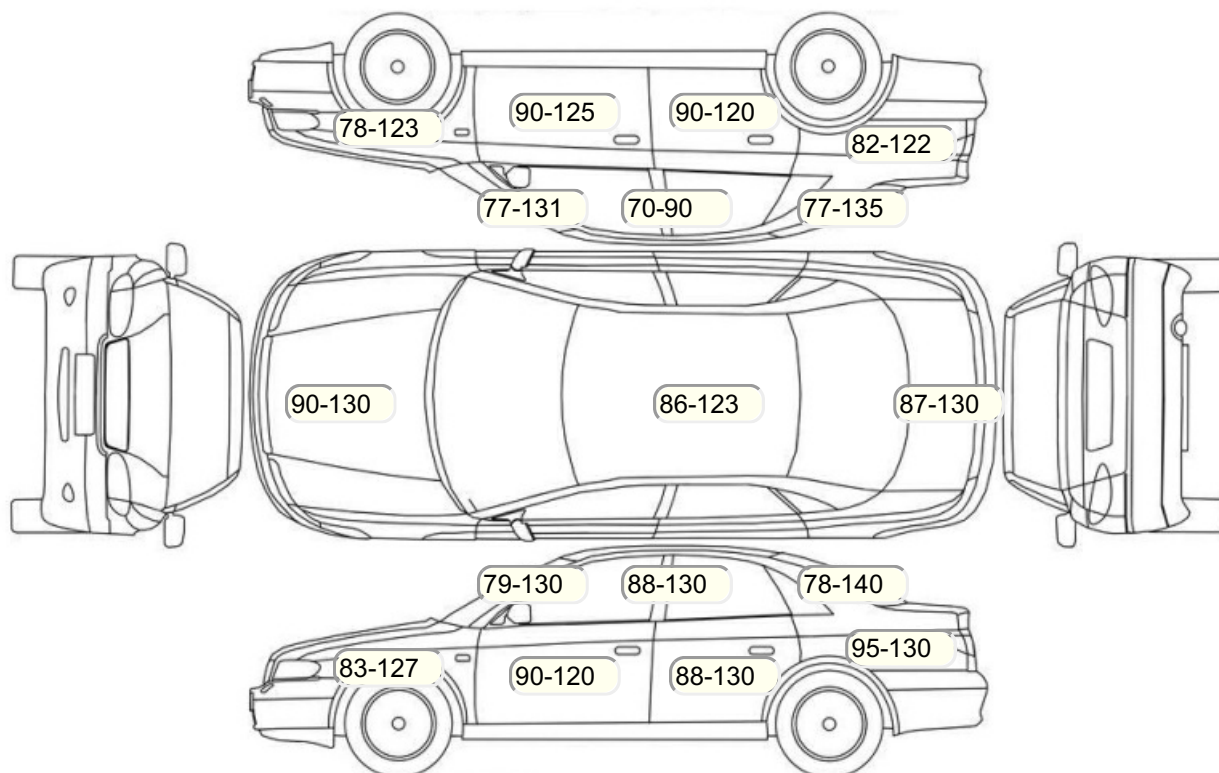
Акт осмотра автомобиля

г. Санкт-Петербург

11.10.2024

Марка	Hyundai	Модель	Solaris
Год	01/01/2016	Пробег	163533 км
ВИН	Z94CT41DAHR499070	Цвет	Бежевый
Двигатель	1591 см / Бензин	Коробка передач	механическая коробка
Тип кузова	Седан	Привод	передний привод
ПТС	Оригинал	Кол-во регистраций	1
Кол-во ключей	2	Гарантия до	12.08.2024/Нет
Предварительная оценка		Второй комплект колес/шин	Нет

Осмотр состояния ЛКП, мкр



Повреждения экс- и интерьера

Элемент	Состояние ЛКП элемента	Повреждение
---------	------------------------	-------------

Комплектация

- 1 Подушки безопасности 4
- 2 Регулировка руля В 1 направлении
- 3 Регулировка сиденья переднего пассажира Механическая
- 4 Регулировка сиденья водителя Механическая
- 5 Обогрев сидений Передние
- 6 Проигрыватель аудио CD-магнитола
- 7 Динамики 4
- 8 Система кондиционирования воздуха Кондиционер
- 9 Усилитель руля Гидроусилитель
- 10 Электростеклоподъемники Передние
- 11 Бортовой компьютер
- 12 Передние противотуманные фары
- 13 Галогеновые фары
- 14 Электропривод регулировки зеркал
- 15 Центральный замок
- 16 Подушки безопасности боковые задние
- 17 Подушки безопасности боковые
- 18 Подушка безопасности пассажира
- 19 Подушка безопасности водителя
- 20 Парктроник
- 21 Система курсовой устойчивости
- 22 Антипробуксовочная система
- 23 Антиблокировочная система (ABS)

Результаты диагностики

Красный - необходимо принять меры, желтый - рекомендуется принять меры, зеленый - внешне в порядке нет записей - не проверялось, или визуальная проверка невозможна					
		Необходимо принять меры (К)	Рекомендуется принять меры (Ж)	Внешне в порядке (З)	Комментарий
Внешний осмотр					
1	Фары: габариты, ближний, дальний свет			X	
2	Указатели поворота, аварийная сигнализация			X	
3	Передние ПТФ		X		Дю, работают не корректно
4	Парктроник передний			X	
5	Подсветка номера			X	
6	Задние фонари: габариты, стоп-сигнал	X			Повреждены; Имеются трещины; Конденсат/влага в левом фонаре; Повреждение левого
7	Фонари заднего хода			X	
8	Парктроник задний			X	
9	Камера заднего хода			X	Установлена не оригинальная камера
10	Ветровое стекло - состояние	X			Трещина лобового стекла
11	Стеклоочиститель передний			X	
12	Омыватель фар			X	
13	Стеклоочиститель задний			X	
14	Работа наружных замков			X	
15	Доводчик передней левой двери			X	
16	Доводчик передней правой двери			X	
17	Доводчик задней правой двери			X	
18	Доводчик задней левой двери			X	
19	Проверка привода открытия/закрытия крышки багажника			X	
Комментарии, примечания					
Проверил:					Романов А.В.
Клиент ознакомлен.:					
Внутренний осмотр					
1	Звуковой сигнал			X	
2	Подогрев сидений: Водительское сиденье			X	
3	Проверка работы ЦЗ			X	
4	Подогрев сидений: Пассажирское сиденье			X	
5	Внутреннее освещение			X	
6	Подогрев сидений: Заднее левое сиденье			X	
7	Подогрев сидений: Заднее правое сиденье			X	
8	Работа люка крыши			X	
9	Работа привода рег. рулевой колонки			X	
10	Работа привода рег. педального узла			X	
11	Проверка стеклоподъемников			X	
12	Проверка наружных зеркал			X	
13	Электрорегулировка сидений			X	
14	Память сидений			X	
15	Боковые поясничные подпоры/ массаж			X	
16	Состояние напольных ковров			X	
17	Состояние панели приборов			X	
18	Состояние обивки потолка			X	
19	Работа системы вентиляции/кондиционирования/отопителя			X	
20	Проверка работы сцепления			X	
21	Проверка стояноч. тормоза			X	
22	Аудиосистема (мультируль)			X	
23	Обогрев ветрового стекла			X	
24	Обогрев заднего стекла			X	
25	Обогрев рулевого колеса			X	

26	Работа ЦЗ лючка топливного бака			X	
27	Состояние обивки багажного отделения			X	
28	Запасное колесо, домкрат, штатный инструмент			X	
29	ГЛОНАСС			X	
30	Состояние обивки сидений: Водительское сиденье			X	Чехлы
31	Состояние обивки сидений: Пассажирское сиденье			X	Чехлы
32	Состояние обивки сидений: Заднее левое сиденье			X	Чехлы
33	Состояние обивки сидений: Заднее правое сиденье			X	Чехлы
34	Состояние обивки дверей: Водительская дверь			X	
35	Состояние обивки дверей: Пассажирская дверь			X	
36	Состояние обивки дверей: Задняя левая дверь			X	
37	Состояние обивки дверей: Задняя правая дверь			X	
38	Состояние обивки дверей: Крышка/дверь багажника			X	
39	Состояние накладок педалей			X	
40	Состояние рулевого колеса		X		Потертости
41	Запуск двигателя: Маховик (Маховик шумность/вибрация/посторонние звуки: Маховик)			X	
42	Запуск двигателя: Инерционный привод стартера (Бендикс)			X	
43	Состояние рукоятки КПП			X	
44	Проверка показания одометра/Оценка пробега			X	Пробег 163533
45	Запуск двигателя			X	
Комментарии, примечания					
Проверил:					Романов АВ.
Клиент ознакомлен::					
Проверка под капотом					
1	Интеркуллер			X	
2	Состояние приводных ремней и роликов			X	
3	Состояние топливной системы/подтекание			X	
6	Состояние подушек ДВС			X	
7	Состояние подушек КПП			X	
8	Состояние АКБ			X	
10	Эндоскопирование цилиндров (при необходимости) и обязательно на проблемных моторах	X			Задирры на зеркале цилиндра
11	Турбина/посторонние звуки/отсутствие подтеканий			X	
12	Проверка генератора			X	
13	Проверка стартера			X	
14	ДВС: уровень масла, качество, подтекание		X		Запотевание передней крышки ДВС
15	ДВС Проверка впускного коллектора на герметичность: Впускной коллектор			X	
16	Клапанная крышка - уровень/качество масла/подтекание		X		Запотевание прокладки клапанной крышки
17	Система охлаждения/ уровень/качество охлаждающей жидкости/подтекание	X			Уровень антифриза ниже минимум
18	Система охлаждения/ уровень/качество охлаждающей жидкости/подтекание: Водяной насос			X	
19	Система охлаждения/ уровень/качество охлаждающей жидкости/подтекание: Термостат			X	
20	Тормозная система/уровень/качество тормозной жидкости/подтекание: Вакуумный усилитель			X	
21	Тормозная система/уровень/качество тормозной жидкости/подтекание: Г лавный			X	

	тормозной цилиндр				
22	Насос ГУР/уровень/качество жидкости ГУР/подтекание/шумность: Насос ГУР			X	
23	Рулевая рейка/рулевой редуктор/люфт/посторонние звуки/закусывание/подтекание: Рулевая рейка			X	
24	Рулевая рейка/рулевой редуктор/люфт/посторонние звуки/закусывание/подтекание: Рулевой редуктор			X	
25	Ремень/цепь ГРМ/шумность/посторонние звуки: Коромысло, направляющие, клапана и распределительный вал			X	
26	Тормозная система/ уровень / качество тормозной жидкости / подтекание			X	

Комментарии, примечания

Проверил:	Романов А.В.
Клиент ознакомлен::	

Проверки идентификационных номеров и маркировочных табличек

1	Номер двигателя (читается, соответствует ПТС)			X	
2	Вин номер (читается, соответствует ПТС)			X	
3	Дублирующие таблички, на стойке, под капотом (их наличие, соответствие ПТС)			X	

Комментарии, примечания

Проверил:	Романов А.В.
Клиент ознакомлен::	

Проверка с использованием диагностического прибора (заполняется механиком- диагностом)

1	Работа ABS и ESP - считывание кодов с расшифровкой			X	
2	Работа SRS (AirBag) - считывание кодов с расшифровкой			X	
3	Работа ремней SRS, проверка года выпуска			X	Ремни 2015
4	Количество сохранённых ключей	X			Нет ключей
5	Работа системы климат-контроля - считывание кодов с расшифровкой			X	
6	Проверка систем и блоков, считывание кодов с расшифровкой			X	
7	Проверка наличия НПБ системы SRS, проверка года выпуска			X	
8	Работа ДВС и катализаторов ОГ - считывание кодов и подключение газоанализатора с расшифровкой (при необходимости)			X	
9	Работа МКПП / Роботизированная КПП / DSG шумность/вибрация/гул: Валы и шестерни			X	
10	Проверка работы вентилятора охлаждения ДВС, считывание кодов неисправностей			X	
11	Проверка работы турбокомпрессора, считывание кодов неисправностей			X	

Комментарии, примечания

Проверил:	Романов А.В.
Клиент ознакомлен::	

Автомобиль на подъёмнике/Автомобиль поднят наполовину/Передняя часть

1	Передние ступичные подшипники			X	
2	Колодки тормозные передние			X	
3	Диски тормозные			X	
4	Амортизаторы, отбойники, пружины, работоспособность пневмо- баллонов			X	
5	Проверка переднего тормозного суппорта, свободный ход направляющих, состояние пыльников, течь тормозной жидкости			X	

Комментарии, примечания

--	--

Проверил:				Романов АВ.
Клиент ознакомлен:.				
Автомобиль на подъёмнике/Автомобиль поднят наполовину/Задняя часть				
1	Задние ступичные подшипники	X		Гул/пережат ступичного подшипника заднего правого
2	Колодки тормозные задние		X	
3	Диски тормозные/барабаны		X	
4	Амортизаторы, отбойники, пружины, работоспособность пневмо-баллонов		X	
5	Проверка стояночного тормоза		X	
6	Проверка заднего тормозного суппорта, свободный ход направляющих, состояние пыльников, течь тормозной жидкости		X	
Комментарии, примечания				
Проверил:				Романов АВ.
Клиент ознакомлен:.				
Автомобиль на подъёмнике/Автомобиль поднят наполовину/Снаружи автомобиля				
1	Радиатор кондиционера		X	
2	Радиатор охлаждения ДВС/подтекание		X	
3	Шины/колесные диски	X		Износ резины свыше 60%; Шины 52/22
Комментарии, примечания				
Проверил:				Романов АВ.
Клиент ознакомлен:.				
Автомобиль на подъёмнике/Автомобиль поднят целиком/Передняя часть				
1	Рычаги подвески: шаровые опоры, сайлентблоки		X	
2	Стойки/ втулки стабилизатора передние		X	
3	Рулевые тяги/наконечники		X	
4	Рулевая рейка/рулевой редуктор/люфт/посторонние звуки/закусывание/подтекание		X	
5	Коробка переключения передач		X	
6	Тормозные шланги, трубки		X	
7	Состояние пыльников днища кузова (пластик)		X	
8	Наличие защиты картера		X	
9	Поддон ДВС/сальники коленвала/подтекание		X	
10	Передний карданный вал и крестовины: люфт, состояние пыльников, сальников/подтекание:Крестовины и передний карданный вал		X	
11	Передние приводные валы:люфт, состояние пыльников, сальников/подтекание: ШРУСЫ		X	
12	Выпускной коллектор, катализаторы (наличие)		X	
Комментарии, примечания				
Проверил:				Романов АВ.
Клиент ознакомлен:.				
Автомобиль на подъёмнике/Автомобиль поднят целиком/Задняя часть				
1	Задняя балка (не подрамник)		X	
2	Рычаги подвески: сайлентблоки, шаровые опоры		X	
3	Тормозные шланги, трубки		X	
4	Стойки/ втулки стабилизатора задние		X	
5	Выхлопная система (глушитель)		X	
6	Задний карданный вал и крестовины:люфт, состояние пыльников, сальников/подтекание:Крестовины и задний карданный вал		X	
7	Задние приводные валы:люфт, состояние пыльников, сальников/подтекание: ШРУСЫ		X	
Комментарии, примечания				

Проверил:		Романов А.В.			
Клиент ознакомлен::					
Автомобиль на подъёмнике/Автомобиль поднят целиком/Проверка последствий ДТП					
1	Проверка рамы а/м (при наличие)			X	
2	Проверка лонжеронов передних			X	
3	Проверка лонжеронов задних			X	
4	Проверка порогов на предмет сварки, замены	X			Замят левый порог; Замят правый порог
5	Проверка передней панели кузова			X	
6	Проверка задней панели кузова			X	
7	Проверка днища кузова			X	
Комментарии, примечания					
Проверил:		Романов А.В.			
Клиент ознакомлен::					

Примечание: если какой-либо пункт оставлен пустым, он не проверялся.

Срок действия акта:				
Специалист по оценке и выкупу Жилин А.Ю. Подпись:		Билюк Д.В. Подпись:	Телефон:	Дата: