

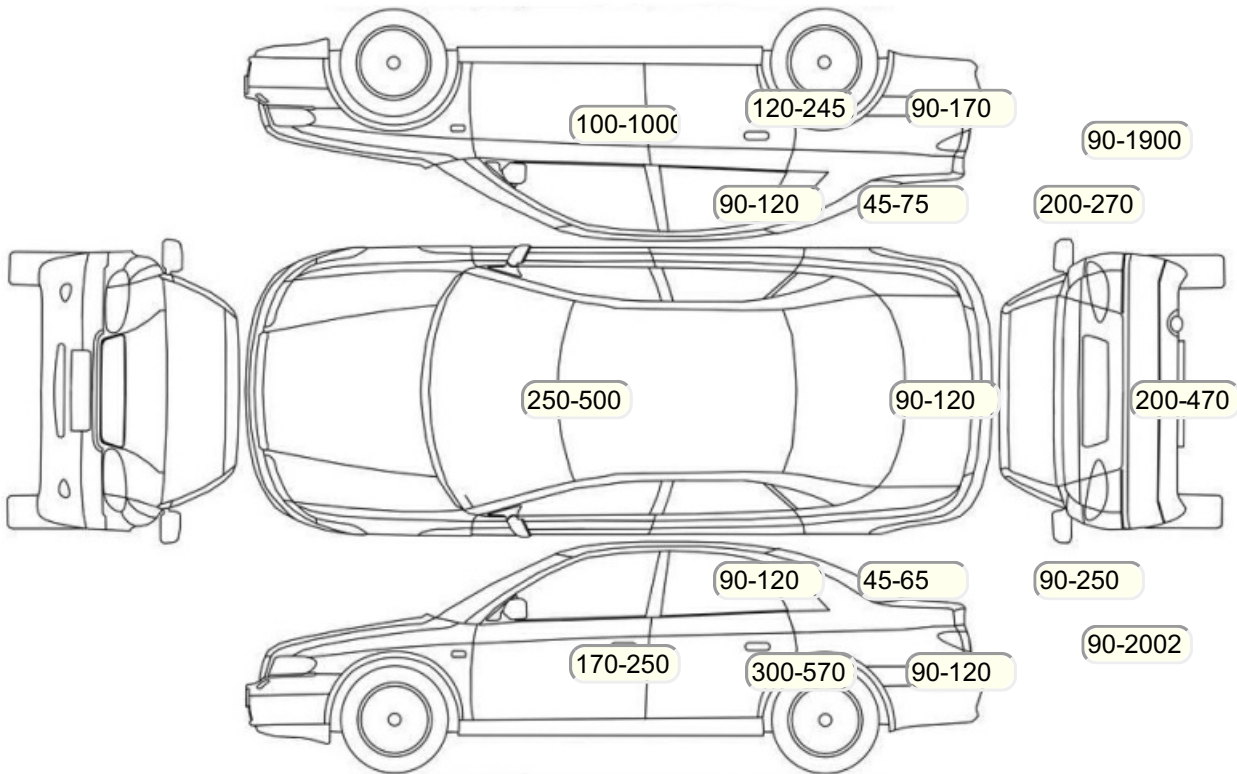
Акт осмотра автомобиля

г. Санкт-Петербург

01.10.2024

Марка	Opel	Модель	Astra
Год	01/01/2008	Пробег	251684 км
ВИН	XJF0AHL489B012831	Цвет	Синий
Двигатель	1796 см / Бензин	Коробка передач	автоматическая коробка
Тип кузова	Хэтчбек 5 дв.	Привод	передний привод
ПТС	Оригинал	Кол-во регистраций	6
Кол-во ключей	2	Гарантия до	01.01.2011/Нет
Предварительная оценка		Второй комплект колес/шин	Нет

Осмотр состояния ЛКП, мкр



Повреждения экс- и интерьера

Элемент	Состояние ЛКП элемента	Повреждение
---------	------------------------	-------------

Комплектация

- 1 Подушки безопасности 2
- 2 Регулировка сиденья переднего пассажира Механическая
- 3 Регулировка сиденья водителя Механическая
- 4 Обогрев сидений Передние
- 5 Проигрыватель аудио Аудиоподготовка
- 6 Динамики 4
- 7 Система кондиционирования воздуха Климат (1 зона)
- 8 Электростеклоподъемники Передние
- 9 Электронная система парковки Зад
- 10 АУХ
- 11 Центральный замок
- 12 Блокировка задних дверей
- 13 Isofix/LATCH
- 14 Подушка безопасности пассажира
- 15 Подушка безопасности водителя
- 16 Антиблокировочная система (ABS)
- 17 Парктроник задний
- 18 Подогрев передних сидений
- 19 Передний центральный подлокотник
- 20 Электроподъемники передние
- 21 Темный салон
- 22 Штатная сигнализация

Результаты диагностики

Красный - необходимо принять меры, желтый - рекомендуется принять меры, зеленый - внешне в порядке нет записей - не проверялось, или визуальная проверка невозможна					
		Необходимо принять меры (К)	Рекомендуется принять меры (Ж)	Внешне в порядке (З)	Комментарий
Внешний осмотр					
1	Фары: габариты, ближний, дальний свет			X	
2	Указатели поворота, аварийная сигнализация			X	
3	Передние ПТФ			X	
4	Парктроник передний	X			Не штатный не работает
5	Подсветка номера	X			Не горит правая подсветка номера; Не горит правая подсветка номера
6	Задние фонари: габариты, стоп-сигнал			X	
7	Фонари заднего хода			X	
8	Парктроник задний			X	Установлен не оригинальный парктроник; Установлен не оригинальный парктроник
10	Ветровое стекло - состояние	X			Трещина лобового стекла
11	Стеклоочиститель передний	X			Повышенный люфт кулис; Повышенный люфт кулис
13	Стеклоочиститель задний	X			Заклинил мотор стеклоочистителя; Не работает мотор стеклоочистителя; Заклинил мотор стеклоочистителя; Не работает мотор стеклоочистителя
14	Работа наружных замков			X	
Комментарии, примечания					
Проверил:					Романов А.В.
Клиент ознакомлен::					
Внутренний осмотр					
1	Звуковой сигнал			X	
2	Подогрев сидений: Водительское сиденье			X	
3	Подогрев сидений: Пассажи́рское сиденье			X	
4	Проверка работы ЦЗ			X	
5	Внутреннее освещение			X	
11	Проверка стеклоподъемников	X			Не открывается/закрывается стекло зад. прав. дверь.; Не открывается/закрывается стекло зад. лев. дверь.; Не открывается/закрывается стекло зад. прав. дверь.; Не открывается/закрывается стекло зад. лев. дверь.
12	Проверка наружных зеркал		X		Не работает подогрев зеркал; Не работает подогрев зеркал
16	Состояние напольных ковров		X		Загрязненность
17	Состояние панели приборов			X	Потертости; Потертости
18	Состояние обивки потолка		X		Загрязненность сильная; Загрязненность сильная
19	Работа системы вентиляции/кондиционирования/отопителя			X	
21	Проверка стояноч. тормоза			X	
22	Аудиосистема (мультируль)	X			Повреждены кнопки; Не работают кнопки; Повреждены кнопки; Не работают кнопки
24	Обогрев заднего стекла			X	
26	Работа ЦЗ лючка топливного бака			X	
27	Состояние обивки багажного отделения			X	
28	Запасное колесо, домкрат, штатный инструмент			X	
30	Состояние обивки сидений: Водительское сиденье		X		Сильная продавленность; Потертость, замятость
31	Состояние обивки сидений: Пассажи́рское сиденье		X		Сильная продавленность; Потертость, замятость
32	Состояние обивки сидений: Заднее левое сиденье			X	
	Состояние обивки сидений: Заднее правое				

33	сиденье			X	
34	Состояние обивки дверей: Водительская дверь		X		Потертости, повреждения
35	Состояние обивки дверей: Пассажирская дверь		X		Потертости, повреждения
36	Состояние обивки дверей: Задняя левая дверь			X	Потертости, повреждения
37	Состояние обивки дверей: Задняя правая дверь			X	Потертости, повреждения
38	Состояние обивки дверей: Крышка/дверь багажника			X	
39	Состояние накладок педалей			X	Затерты накладки; Затерты накладки
40	Состояние рулевого колеса		X		Потертости; Царапины; Потертости; Царапины
41	Запуск двигателя: Маховик (Маховик шумность/вибрация/посторонние звуки: Маховик)			X	
42	Запуск двигателя: Инерционный привод стартера (Бендикс)			X	
43	Состояние рукоятки КПП			X	Затерта рукоятка; Затерта рукоятка
44	Проверка показания одометра/Оценка пробега			X	Нет данных
45	Запуск двигателя			X	
Комментарии, примечания					
Проверил:					Романов А.В.
Клиент ознакомлен::					
Проверка под капотом					
2	Состояние приводных ремней и роликов			X	
3	Состояние топливной системы/подтекание			X	
5	Катушки зажигания			X	
6	Состояние подушек ДВС			X	
7	Состояние подушек КПП			X	
8	Состояние АКБ		X		Низкое напряжение, необходима зарядка; Низкое напряжение, необходима зарядка
12	Проверка генератора			X	
13	Проверка стартера			X	
14	ДВС: уровень масла, качество, подтекание			X	
15	ДВС Проверка впускного коллектора на герметичность: Впускной коллектор			X	
16	Клапанная крышка - уровень/качество масла/подтекание			X	
17	Система охлаждения/ уровень/качество охлаждающей жидкости/подтекание			X	
18	Система охлаждения/ уровень/качество охлаждающей жидкости/подтекание: Водяной насос			X	
19	Система охлаждения/ уровень/качество охлаждающей жидкости/подтекание: Термостат			X	
20	Тормозная система/уровень/качество тормозной жидкости/подтекание: Вакуумный усилитель			X	
21	Тормозная система/уровень/качество тормозной жидкости/подтекание: Главный тормозной цилиндр			X	
22	Насос ГУР/уровень/качество жидкости ГУР/подтекание/шумность: Насос ГУР			X	
23	Рулевая рейка/рулевой редуктор/люфт/посторонние звуки/закусывание/подтекание: Рулевая рейка			X	
25	Ремень/цепь ГРМ/шумность/посторонние звуки: Коромысло, направляющие, клапана и распределительный вал			X	
26	Тормозная система/ уровень / качество тормозной жидкости / подтекание			X	
Комментарии, примечания					
Проверил:					Романов А.В.
Клиент ознакомлен::					

Проверки идентификационных номеров и маркировочных табличек

Комментарии, примечания					
Проверил:					Романов А.В.
Клиент ознакомлен::					
Проверка с использованием диагностического прибора (заполняется механиком- диагностом)					
1	Работа АКПП / CVT (вариатор) / РКПП / DSG - считывание кодов с расшифровкой, тест-драйв обязателен на проблемных моделях	X			Рывки КПП при трогании; Рывки КПП при трогании
2	Работа ABS и ESP - считывание кодов с расшифровкой	X			Имеются активные ошибки; Имеются активные ошибки
3	Работа SRS (AirBag) - считывание кодов с расшифровкой			X	
4	Работа ремней SRS, проверка года выпуска			X	
6	Работа системы климат-контроля - считывание кодов с расшифровкой			X	
7	Проверка систем и блоков, считывание кодов с расшифровкой	X			Имеются активные ошибки; Имеются активные ошибки
8	Проверка наличия НПБ системы SRS, проверка года выпуска			X	
9	Работа ДВС и катализаторов ОГ - считывание кодов и подключение газоанализатора с расшифровкой (при необходимости)	X			Отсутствует катализатор
10	Работа МКПП / Роботизированная КПП / DSG шумность/вибрация/гул: Валы и шестерни	X			Рывки КПП при трогании
11	Проверка работы вентилятора охлаждения ДВС, считывание кодов неисправностей			X	

Комментарии, примечания					
Проверил:					Романов А.В.
Клиент ознакомлен::					
Автомобиль на подъёмнике/Автомобиль поднят наполовину/Передняя часть					
1	Передние ступичные подшипники			X	
2	Колодки тормозные передние		X		Остаток тормозной накладки 4мм или больше
3	Диски тормозные	X			Износ дисков более 80%
4	Амортизаторы, отбойники, пружины, работоспособность пневмо- баллонов	X			Поврежден пыльник амортизатора левый; Поврежден пыльник амортизатора правый
5	Проверка переднего тормозного суппорта, свободный ход направляющих, состояние пыльников, течь тормозной жидкости		X		Рекомендована профилактическая очистка суппортов

Комментарии, примечания					
Проверил:					Романов А.В.
Клиент ознакомлен::					
Автомобиль на подъёмнике/Автомобиль поднят наполовину/Задняя часть					
1	Задние ступичные подшипники			X	
2	Колодки тормозные задние			X	
3	Диски тормозные/барабаны			X	
4	Амортизаторы, отбойники, пружины, работоспособность пневмо- баллонов			X	
5	Проверка стояночного тормоза			X	
6	Проверка заднего тормозного суппорта, свободный ход направляющих, состояние пыльников, течь тормозной жидкости			X	

Комментарии, примечания					
Проверил:					Романов А.В.
Клиент ознакомлен::					
Автомобиль на подъёмнике/Автомобиль поднят наполовину/Снаружи автомобиля					
1	Радиатор кондиционера		X		Забиты соты радиатора; Забиты соты радиатора
2	Радиатор охлаждения ДВС/подтекание			X	
3	Радиатор охлаждения АКПП/подтекание		X		Забит радиатор; Забит радиатор
4	Шины/колесные диски		X		Износ резины свыше 60%; Износ резины свыше 60%

Комментарии, примечания					
Проверил:					Романов А.В.
Клиент ознакомлен::					
Автомобиль на подъёмнике/Автомобиль поднят целиком/Передняя часть					
1	Рычаги подвески: шаровые опоры, сайлентблоки			X	
2	Стойки/ втулки стабилизатора передние			X	
3	Рулевые тяги/наконечники			X	
4	Рулевая рейка/рулевой редуктор/люфт/посторонние звуки/закусывание/подтекание	X			Люфт рулевой рейки
5	Коробка переключения передач	X			Рывки при трогании
6	Тормозные шланги, трубки			X	
7	Состояние пыльников днища кузова (пластик)	X			Отсутствуют
9	Поддон ДВС/сальники коленвала/подтекание	X			Течь поддона ДВС; Течь поддона ДВС
11	Передние приводные валы:люфт, состояние пыльников, сальников/подтекание: ШРУСЫ			X	
12	Выпускной коллектор, катализаторы (наличие)	X			Вырезан катализатор; Поврежден выпускной коллектор
Комментарии, примечания					
Проверил:					Романов А.В.
Клиент ознакомлен::					
Автомобиль на подъёмнике/Автомобиль поднят целиком/Задняя часть					
1	Задняя балка (не подрамник)			X	
3	Тормозные шланги, трубки	X			Коррозия трубок
5	Выхлопная система (глушитель)	X			Посторонний шум, дребезг от глушителя; Коррозия/снил глушитель/резонатор/труба; Посторонний шум, дребезг от глушителя; Коррозия/снил глушитель/резонатор/труба
Комментарии, примечания					
Проверил:					Романов А.В.
Клиент ознакомлен::					
Автомобиль на подъёмнике/Автомобиль поднят целиком/Проверка последствий ДТП					
2	Проверка лонжеронов передних			X	
3	Проверка лонжеронов задних		X		Имеется коррозия на левом лонжероне; Имеется коррозия на правом лонжероне; Имеется коррозия на левом лонжероне; Имеется коррозия на правом лонжероне
4	Проверка порогов на предмет сварки, замены		X		Имеется коррозия на левом пороге; Имеется коррозия на правом пороге; Имеется коррозия на левом пороге; Имеется коррозия на правом пороге
5	Проверка передней панели кузова			X	
6	Проверка задней панели кузова			X	
7	Проверка днища кузова		X		Имеется эксплуатационная коррозия днища (не сквозная); Имеется эксплуатационная коррозия днища (не сквозная)
Комментарии, примечания					
Проверил:					Романов А.В.
Клиент ознакомлен::					

Примечание: если какой-либо пункт оставлен пустым, он не проверялся.

Срок действия акта:					
Специалист по оценке и выкупу Ващенко Д.А. Подпись:		Гарбуз З.В. Подпись:		Телефон:	Дата: