

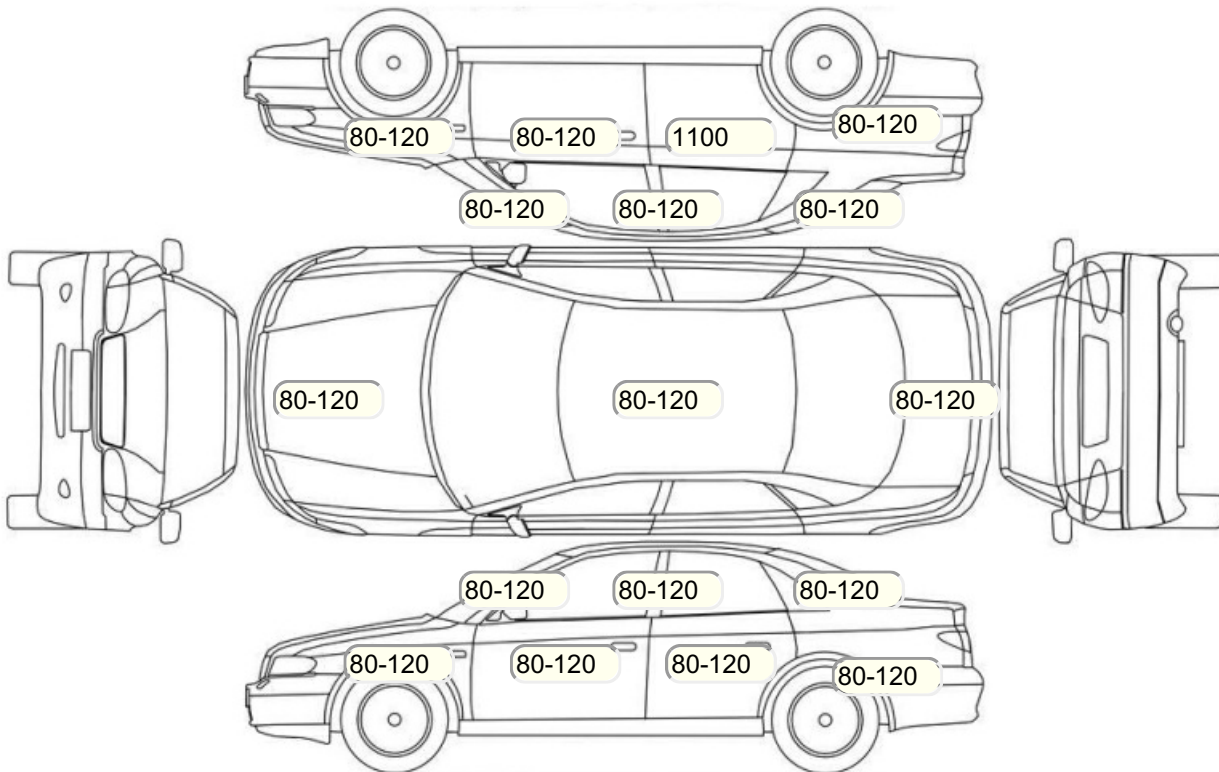
Акт осмотра автомобиля

Московская обл., г. Видное

05.08.2024

Марка	Volkswagen	Модель	Polo
Год	01/01/2017	Пробег	107624 км
ВИН	XW8ZZZ61ZH043383	Цвет	Синий
Двигатель	1598 см / Бензин	Коробка передач	автоматическая коробка
Тип кузова	Седан	Привод	передний привод
ПТС	Оригинал	Кол-во регистраций	3
Кол-во ключей	2	Гарантия до	01.01.2020/Нет
Предварительная оценка		Второй комплект колес/шин	Нет

Осмотр состояния ЛКП, мкр



Повреждения экс- и интерьера

Элемент	Состояние ЛКП элемента	Повреждение
---------	------------------------	-------------

Комплектация

- 1 Подушки безопасности 2
- 2 Регулировка руля В 2 направлениях
- 3 Регулировка сиденья переднего пассажира Механическая
- 4 Регулировка сиденья водителя Механическая
- 5 Обогрев сидений Передние
- 6 Динамики 4
- 7 Система кондиционирования воздуха Климат (1 зона)
- 8 Усилитель руля Электроусилитель
- 9 Электростеклоподъемники Все
- 10 Штатная аудиоподготовка
- 11 Розетка 12 V
- 12 Регулировка руля по высоте и вылету
- 13 Прикуриватель и пепельница
- 14 Обогрев зеркал
- 15 Бортовой компьютер
- 16 AUX
- 17 Электрообогрев лобового стекла
- 18 Передние противотуманные фары
- 19 Галогеновые фары
- 20 Электропривод регулировки зеркал
- 21 Центральный замок
- 22 Имобилайзер
- 23 Подушка безопасности пассажира
- 24 Подушка безопасности водителя
- 25 Парктроник
- 26 Антиблокировочная система (ABS)
- 27 Регулировка сидений водителя по высоте
- 28 Парктроник задний
- 29 Лобовое стекло с подогревом
- 30 Bluetooth
- 31 USB порт
- 32 Регулировка руля с памятью положения
- 33 Подогрев передних сидений
- 34 Передний центральный подлокотник
- 35 Мультируль
- 36 Регулировка передних по высоте
- 37 Электроподъемники передние
- 38 Электроподъемники задние
- 39 Темный салон
- 40 Отделка кожей рычага КПП
- 41 Отделка кожей рулевого колеса
- 42 Индикатор внешней температуры
- 43 Защита картера двигателя

Результаты диагностики

Красный - необходимо принять меры, желтый - рекомендуется принять меры, зеленый - внешне в порядке нет записей - не проверялось, или визуальная проверка невозможна					
		Необходимо принять меры (К)	Рекомендуется принять меры (Ж)	Внешне в порядке (З)	Комментарий
Внешний осмотр					
1	Фары: габариты, ближний, дальний свет			X	
2	Указатели поворота, аварийная сигнализация			X	
3	Передние ПТФ			X	
5	Подсветка номера			X	
6	Задние фонари: габариты, стоп-сигнал			X	
7	Фонари заднего хода			X	
10	Ветровое стекло - состояние			X	
11	Стеклоочиститель передний			X	
14	Работа наружных замков			X	
Комментарии, примечания					
Проверил:					Руденко М.В.
Клиент ознакомлен::					
Внутренний осмотр					
1	Подогрев сидений: Водительское сиденье			X	
2	Звуковой сигнал			X	
3	Подогрев сидений: Пассажирское сиденье			X	
4	Проверка работы ЦЗ			X	
6	Внутреннее освещение			X	
9	Работа привода рег. рулевой колонки			X	
11	Проверка стеклоподъемников			X	
12	Проверка наружных зеркал			X	
16	Состояние напольных ковров			X	
17	Состояние панели приборов			X	
18	Состояние обивки потолка			X	
19	Работа системы вентиляции/кондиционирования/отопителя			X	
21	Проверка стояноч. тормоза			X	
22	Аудиосистема (мультируль)			X	
24	Обогрев заднего стекла			X	
26	Работа ЦЗ лючка топливного бака			X	
27	Состояние обивки багажного отделения			X	
30	Состояние обивки сидений: Водительское сиденье			X	
31	Состояние обивки сидений: Пассажирское сиденье			X	
32	Состояние обивки сидений: Заднее левое сиденье			X	
33	Состояние обивки сидений: Заднее правое сиденье			X	
34	Состояние обивки дверей: Водительская дверь			X	
35	Состояние обивки дверей: Пассажирская дверь			X	
36	Состояние обивки дверей: Задняя левая дверь			X	
37	Состояние обивки дверей: Задняя правая дверь			X	
38	Состояние обивки дверей: Крышка/дверь багажника			X	
39	Состояние накладок педалей			X	
40	Состояние рулевого колеса			X	
42	Запуск двигателя: Инерционный привод стартера (Бендикс)			X	
43	Состояние рукоятки КПП			X	

44	Проверка показания одометра/Оценка пробега	X			Показание одометра не соответствует фактическому пробегу, скрутка пробега смотреть лаунч
45	Запуск двигателя			X	
Комментарии, примечания					
Проверил:					Руденко М.В.
Клиент ознакомлен.:					
Проверка под капотом					
2	Состояние приводных ремней и роликов			X	
3	Состояние топливной системы/подтекание			X	
4	Свечи зажигания			X	
5	Катушки зажигания			X	
6	Состояние подушек ДВС			X	
7	Состояние подушек КПП			X	
8	Состояние АКБ			X	
12	Проверка генератора			X	
13	Проверка стартера			X	
14	ДВС: уровень масла, качество, подтекание	X			Уровень мала ниже минимальной отметки
15	ДВС Проверка впускного коллектора на герметичность: Впускной коллектор			X	
16	Клапанная крышка - уровень/качество масла/подтекание			X	
17	Система охлаждения/ уровень/качество охлаждающей жидкости/подтекание			X	
18	Система охлаждения/ уровень/качество охлаждающей жидкости/подтекание: Водяной насос			X	
19	Система охлаждения/ уровень/качество охлаждающей жидкости/подтекание: Термостат			X	
20	Тормозная система/уровень/качество тормозной жидкости/подтекание: Вакуумный усилитель			X	
21	Тормозная система/уровень/качество тормозной жидкости/подтекание: Главный тормозной цилиндр			X	
25	Ремень/цепь ГРМ/шумность/посторонние звуки: Коромысло, направляющие, клапана и распределительный вал			X	
26	Тормозная система/ уровень / качество тормозной жидкости / подтекание			X	
Комментарии, примечания					
Проверил:					Руденко М.В.
Клиент ознакомлен.:					
Проверки идентификационных номеров и маркировочных табличек					
Комментарии, примечания					
Проверил:					Руденко М.В.
Клиент ознакомлен.:					
Проверка с использованием диагностического прибора (заполняется механиком- диагностом)					
1	Работа АКПП / CVT (вариатор) / РКПП / DSG - считывание кодов с расшифровкой, тест-драйв обязателен на проблемных моделях			X	
2	Работа ABS и ESP - считывание кодов с расшифровкой			X	
3	Работа SRS (AirBag) - считывание кодов с расшифровкой			X	
4	Работа ремней SRS, проверка года выпуска			X	
5	Количество сохранённых ключей			X	
6	Работа системы климат-контроля - считывание кодов с расшифровкой			X	
7	Проверка систем и блоков, считывание кодов с расшифровкой			X	
8	Проверка наличия НГБ системы SRS, проверка года выпуска			X	
	Работа ДВС и катализаторов ОГ -				

9	считывание кодов и подключение газоанализатора с расшифровкой (при необходимости)			X	
10	Работа АКПП / CVT / МКПП / Роботизированная КПП шумность/вибрация/гул: Валы и шестерни			X	
11	Проверка работы вентилятора охлаждения ДВС, считывание кодов неисправностей			X	
Комментарии, примечания					
Проверил:				Руденко МВ.	
Клиент ознакомлен::					
Автомобиль на подъёмнике/Автомобиль поднят наполовину/Передняя часть					
1	Передние ступичные подшипники			X	
2	Колодки тормозные передние			X	
3	Диски тормозные	X			Перегрев тормозных дисков; Коррозия тормозных дисков
4	Амортизаторы, отбойники, пружины, работоспособность пневмо- баллонов			X	
5	Проверка переднего тормозного суппорта, свободный ход направляющих, состояние пыльников, течь тормозной жидкости			X	
Комментарии, примечания					
Проверил:				Руденко МВ.	
Клиент ознакомлен::					
Автомобиль на подъёмнике/Автомобиль поднят наполовину/Задняя часть					
1	Задние ступичные подшипники			X	
2	Колодки тормозные задние			X	
3	Диски тормозные/барабаны			X	
4	Амортизаторы, отбойники, пружины, работоспособность пневмо- баллонов			X	
5	Проверка стояночного тормоза			X	
6	Проверка заднего тормозного суппорта, свободный ход направляющих, состояние пыльников, течь тормозной жидкости			X	
Комментарии, примечания					
Проверил:				Руденко МВ.	
Клиент ознакомлен::					
Автомобиль на подъёмнике/Автомобиль поднят наполовину/Снаружи автомобиля					
1	Радиатор кондиционера			X	
2	Радиатор охлаждения ДВС/подтекание			X	
3	Радиатор охлаждения АКПП/подтекание			X	
4	Шины/колесные диски			X	
Комментарии, примечания					
Проверил:				Руденко МВ.	
Клиент ознакомлен::					
Автомобиль на подъёмнике/Автомобиль поднят целиком/Передняя часть					
1	Рычаги подвески: шаровые опоры, сайлентблоки			X	
2	Стойки/ втулки стабилизатора передние			X	
3	Рулевые тяги/наконечники			X	
4	Рулевая рейка/рулевой редуктор/люфт/посторонние звуки/закусывание/подтекание			X	
5	Коробка переключения передач			X	
6	Тормозные шланги, трубки			X	
7	Состояние пыльников днища кузова (пластик)			X	
8	Наличие защиты картера			X	
9	Поддон ДВС/сальники коленвала/подтекание			X	
11	Передние приводные валы:люфт, состояние пыльников, сальников/подтекание: ШРУСЫ			X	
Выпускной коллектор, катализаторы					

12	(наличие)			X
Комментарии, примечания				
Проверил:				Руденко М.В.
Клиент ознакомлен::				
Автомобиль на подъёмнике/Автомобиль поднят целиком/Задняя часть				
1	Задняя балка (не подрамник)			X
3	Тормозные шланги, трубки			X
5	Выхлопная система (глушитель)			X
Комментарии, примечания				
Проверил:				Руденко М.В.
Клиент ознакомлен::				
Автомобиль на подъёмнике/Автомобиль поднят целиком/Проверка последствий ДТП				
2	Проверка лонжеронов передних			X
3	Проверка лонжеронов задних			X
4	Проверка порогов на предмет сварки, замены			X
5	Проверка передней панели кузова			X
6	Проверка задней панели кузова			X
7	Проверка днища кузова			X
Комментарии, примечания				
Проверил:				Руденко М.В.
Клиент ознакомлен::				

Примечание: если какой-либо пункт оставлен пустым, он не проверялся.

Срок действия акта:					
Специалист по оценке и выкупу Козлов Т.С. Подпись:		Корепова Е.А. Подпись:		Телефон:	Дата: