

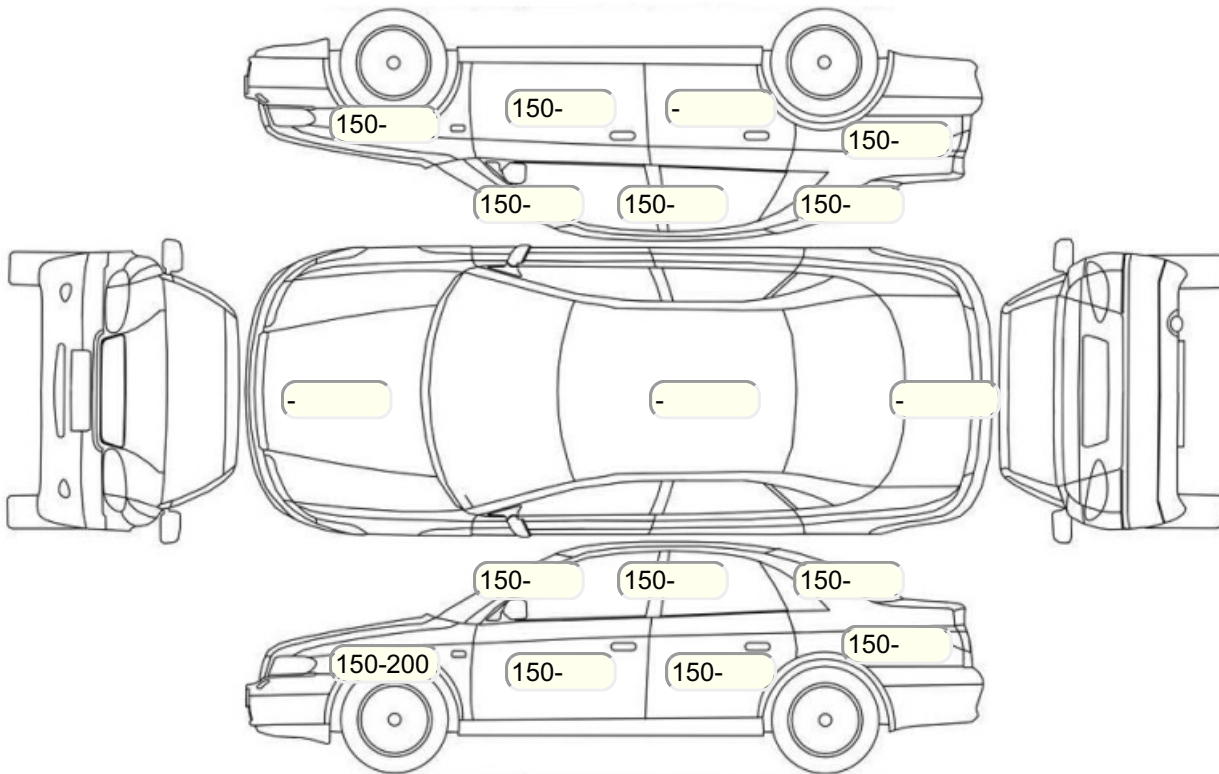
Акт осмотра автомобиля

г. Москва

20.10.2024

| | | | |
|------------------------|-------------------|---------------------------|------------------------|
| Марка | Ford | Модель | Explorer |
| Год | 01/01/2012 | Пробег | 261701 км |
| ВИН | Z6F5K8F88DGA85702 | Цвет | Коричневый |
| Двигатель | 3496 см / Бензин | Коробка передач | автоматическая коробка |
| Тип кузова | Внедорожник 5 дв. | Привод | полный привод |
| ПТС | Оригинал | Кол-во регистраций | 3 |
| Кол-во ключей | 2 | Гарантия до | 24.08.2024/Нет |
| Предварительная оценка | 1250000 | Второй комплект колес/шин | Нет |

Осмотр состояния ЛКП, мкр



Повреждения экс- и интерьера

| Элемент | Состояние ЛКП элемента | Повреждение |
|----------------------------|---------------------------|--------------------|
| Дверь задняя правая | Ремонт, Вторичный окрас | |
| Капот | Ремонт, Вторичный окрас | |
| Крыло переднее левое | Окрашено | |
| Крыша | Вторичный частичный окрас | Кромка крыши окрас |
| Крышка или дверь багажника | Ремонт, Вторичный окрас | |

Комплектация

- 1 Круиз-контроль Круиз-контроль
- 2 Подушки безопасности 6
- 3 Регулировка руля В 2 направлениях
- 4 Регулировка сиденья переднего пассажира Электропривод
- 5 Регулировка сиденья водителя Электропривод
- 6 Ксеноновые фары Ближний/дальний свет
- 7 Обогрев сидений Передние + задние
- 8 Проигрыватель аудио Аудиоподготовка
- 9 Динамики 6
- 10 Система кондиционирования воздуха Климат (2 зоны)
- 11 Усилитель руля Гидроусилитель
- 12 Электростеклоподъемники Все
- 13 Штатная аудиоподготовка
- 14 Тонированные стекла
- 15 Розетка 12 V
- 16 Регулировка руля по высоте и вылету
- 17 Прикуриватель и пепельница
- 18 Обогрев зеркал
- 19 Бортовой компьютер
- 20 AUX
- 21 Электрообогрев лобового стекла
- 22 Электрообогрев зоны стеклоочистителей
- 23 Передние противотуманные фары
- 24 Электропривод регулировки зеркал
- 25 Центральный замок
- 26 Блокировка задних дверей
- 27 Иммобилайзер
- 28 Isofix/LATCH
- 29 ESP
- 30 Подушка безопасности пассажира
- 31 Подушка безопасности для защиты коленей водителя
- 32 Подушка безопасности водителя
- 33 Парктроник
- 34 Система контроля давления в шинах
- 35 Система помощи при спуске
- 36 Система помощи при подъеме
- 37 Антипробуксовочная система
- 38 Антиблокировочная система (ABS)
- 39 Третий ряд сидений
- 40 Парктроник передний
- 41 Парктроник задний
- 42 Камера заднего вида
- 43 Запуск двигателя с кнопки
- 44 Bluetooth
- 45 USB порт
- 46 Подогрев задних сидений
- 47 Подогрев передних сидений
- 48 Передний центральный подлокотник
- 49 Мультируль
- 50 Электроподъемники передние
- 51 Электроподъемники задние
- 52 Темный салон
- 53 Отделка кожей рычага КПП
- 54 Отделка кожей рулевого колеса
- 55 Датчик света
- 56 Датчик дождя
- 57 Защита картера двигателя
- 58 Спойлер на багажнике
- 59 Рейлинги на крыше

Результаты диагностики

| Красный - необходимо принять меры, желтый - рекомендуется принять меры, зеленый - внешне в порядке нет записей - не проверялось, или визуальная проверка невозможна | | | | | |
|--|---|--------------------------------------|---|----------------------------|---|
| | | Необходимо принять меры (К) | Рекомендуется принять меры (Ж) | Внешне в порядке (З) | Комментарий |
| Внешний осмотр | | | | | |
| 1 | Фары: габариты, ближний, дальний свет | | | X | |
| 2 | Указатели поворота, аварийная сигнализация | | | X | |
| 3 | Передние ПТФ | X | | | Не горит передняя правая противотуманка |
| 4 | Парктроник передний | | | X | |
| 5 | Подсветка номера | | | X | |
| 6 | Задние фонари: габариты, стоп-сигнал | | | X | |
| 7 | Фонари заднего хода | | | X | |
| 8 | Парктроник задний | | | X | |
| 9 | Камера заднего хода | | | X | |
| 10 | Ветровое стекло - состояние | | X | | Затертости |
| 11 | Стеклоочиститель передний | | | X | |
| 13 | Стеклоочиститель задний | | | X | |
| 14 | Работа наружных замков | | | X | |
| 19 | Проверка привода открытия/закрытия крышки багажника | | | X | |
| Комментарии, примечания | | | | | |
| Проверил: | | | | | Лесин Н.С. |
| Клиент ознакомлен:: | | | | | |
| Внутренний осмотр | | | | | |
| 1 | Звуковой сигнал | | | X | |
| 2 | Подогрев сидений: Водительское сиденье | | | X | |
| 3 | Проверка работы ЦЗ | | | X | |
| 4 | Подогрев сидений: Пассажирское сиденье | | | X | |
| 5 | Внутреннее освещение | | | X | |
| 7 | Работа люка крыши | X | | | Не открывается люк/панорама |
| 11 | Проверка стеклоподъемников | | | X | |
| 12 | Проверка наружных зеркал | | | X | |
| 13 | Электрорегулировка сидений | | | X | |
| 14 | Память сидений | | | X | |
| 17 | Состояние панели приборов | | X | | Горит чек и ДДШ |
| 18 | Состояние обивки потолка | | X | | Эксплуатационные дефекты и пятна |
| 19 | Работа системы вентиляции/кондиционирования/отопителя | X | | | Не работает АС |
| 21 | Проверка стояноч. тормоза | X | | | Не работает управление ручным тормозом |
| 22 | Аудиосистема (мультируль) | | | X | |
| 24 | Обогрев заднего стекла | | | X | |
| 25 | Обогрев рулевого колеса | | | X | |
| 26 | Работа ЦЗ лючка топливного бака | | | X | |
| 28 | Запасное колесо, домкрат, штатный инструмент | | | X | |
| 30 | Состояние обивки сидений: Водительское сиденье | X | | | Порвано |
| 31 | Состояние обивки сидений: Пассажирское сиденье | | X | | Эксплуатационные дефекты и пятна |
| 32 | Состояние обивки сидений: Заднее левое сиденье | | X | | Эксплуатационные дефекты и пятна |
| 33 | Состояние обивки сидений: Заднее правое сиденье | | X | | Эксплуатационные дефекты и пятна |
| 41 | Запуск двигателя: Маховик (Маховик шумность/вибрация/посторонние звуки: Маховик) | | | X | |
| 42 | Запуск двигателя: Инерционный привод стартера (Бендикс) | | | X | |

| | | | | | |
|---|--|---|---|---|--|
| 43 | Состояние рукоятки КПП | | | X | |
| 44 | Проверка показания одометра/Оценка пробега | | | X | |
| 45 | Запуск двигателя | | | X | |
| Комментарии, примечания | | | | | |
| | | | | | |
| Проверил: | | | | | Лесин Н.С. |
| Клиент ознакомлен:: | | | | | |
| Проверка под капотом | | | | | |
| 1 | Интеркуллер | | | X | |
| 2 | Состояние приводных ремней и роликов | | | X | |
| 3 | Состояние топливной системы/подтекание | | | X | |
| 4 | Свечи зажигания | | | X | |
| 5 | Катушки зажигания | | | X | |
| 6 | Состояние подушек ДВС | | | X | |
| 7 | Состояние подушек КПП | | | X | |
| 8 | Состояние АКБ | | | X | |
| 11 | Турбина/посторонние звуки/отсутствие подтеканий | | | X | |
| 12 | Проверка генератора | | | X | |
| 13 | Проверка стартера | | | X | |
| 14 | ДВС: уровень масла, качество, подтекание | | X | | Уровень масла минимум |
| 15 | ДВС Проверка впускного коллектора на герметичность: Впускной коллектор | | | X | |
| 16 | Клапанная крышка - уровень/качество масла/подтекание | | X | | Запотевание прокладки клапанной крышки |
| 17 | Система охлаждения/ уровень/качество охлаждающей жидкости/подтекание | | | X | |
| 18 | Система охлаждения/ уровень/качество охлаждающей жидкости/подтекание: Водяной насос | | | X | |
| 19 | Система охлаждения/ уровень/качество охлаждающей жидкости/подтекание: Термостат | | | X | |
| 20 | Тормозная система/уровень/качество тормозной жидкости/подтекание: Вакуумный усилитель | | | X | |
| 21 | Тормозная система/уровень/качество тормозной жидкости/подтекание: Главный тормозной цилиндр | | | X | |
| 23 | Рулевая рейка/рулевой редуктор/люфт/посторонние звуки/закусывание/подтекание: Рулевая рейка | | | X | |
| 25 | Ремень/цепь ГРМ/шумность/посторонние звуки: Коромысло, направляющие, клапана и распределительный вал | | | X | |
| 26 | Тормозная система/ уровень / качество тормозной жидкости / подтекание | | | X | |
| Комментарии, примечания | | | | | |
| | | | | | |
| Проверил: | | | | | Лесин Н.С. |
| Клиент ознакомлен:: | | | | | |
| Проверки идентификационных номеров и маркировочных табличек | | | | | |
| Комментарии, примечания | | | | | |
| | | | | | |
| Проверил: | | | | | Лесин Н.С. |
| Клиент ознакомлен:: | | | | | |
| Проверка с использованием диагностического прибора (заполняется механиком- диагностом) | | | | | |
| 1 | Работа АКПП / CVT (вариатор) / РКПП / DSG - считывание кодов с расшифровкой, тест-драйв обязателен на проблемных моделях | X | | | Рывки КПП при трогании |
| 7 | Проверка систем и блоков, считывание кодов с расшифровкой | | X | | Исторические ошибки |
| 9 | Работа ДВС и катализаторов ОГ - считывание кодов и подключение газоанализатора с расшифровкой (при необходимости) | | | X | |
| 11 | Проверка работы вентилятора охлаждения ДВС, считывание кодов неисправностей | | | X | |

| | | | | | |
|---|--|---|--|---|---|
| 12 | Проверка работы турбокомпрессора, считывание кодов неисправностей | | | X | |
| Комментарии, примечания | | | | | |
| Проверил: | | | | | Лесин Н.С. |
| Клиент ознакомлен:: | | | | | |
| Автомобиль на подъёмнике/Автомобиль поднят наполовину/Передняя часть | | | | | |
| 1 | Передние ступичные подшипники | | | X | |
| 2 | Колодки тормозные передние | | | X | |
| 3 | Диски тормозные | X | | | Коррозия тормозных дисков |
| 4 | Амортизаторы, отбойники, пружины, работоспособность пневмо- баллонов | X | | | Поврежден пыльник амортизатора левый; Поврежден пыльник амортизатора правый |
| 5 | Проверка переднего тормозного суппорта, свободный ход направляющих, состояние пыльников, течь тормозной жидкости | | | X | |
| Комментарии, примечания | | | | | |
| Проверил: | | | | | Лесин Н.С. |
| Клиент ознакомлен:: | | | | | |
| Автомобиль на подъёмнике/Автомобиль поднят наполовину/Задняя часть | | | | | |
| 1 | Задние ступичные подшипники | | | X | |
| 2 | Колодки тормозные задние | | | X | |
| 3 | Диски тормозные/барабаны | X | | | Коррозия тормозных дисков |
| 4 | Амортизаторы, отбойники, пружины, работоспособность пневмо- баллонов | | | X | |
| 5 | Проверка стояночного тормоза | X | | | Повреждены тросы ручника |
| 6 | Проверка заднего тормозного суппорта, свободный ход направляющих, состояние пыльников, течь тормозной жидкости | X | | | Течет цилиндр суппорта левый |
| Комментарии, примечания | | | | | |
| Проверил: | | | | | Лесин Н.С. |
| Клиент ознакомлен:: | | | | | |
| Автомобиль на подъёмнике/Автомобиль поднят наполовину/Снаружи автомобиля | | | | | |
| 1 | Радиатор кондиционера | | | X | |
| 2 | Радиатор охлаждения ДВС/подтекание | | | X | |
| 3 | Радиатор охлаждения АКПП/подтекание | | | X | |
| 4 | Шины/колесные диски | | | X | |
| Комментарии, примечания | | | | | |
| Проверил: | | | | | Лесин Н.С. |
| Клиент ознакомлен:: | | | | | |
| Автомобиль на подъёмнике/Автомобиль поднят целиком/Передняя часть | | | | | |
| 1 | Рычаги подвески: шаровые опоры, сайлентблоки | X | | | Разрыв сайлентблоков нижний передний левый рычаг; Разрыв сайлентблоков нижний передний правый рычаг; Люфт шаровой/ых опор с правой нижней стороны |
| 2 | Стойки/ втулки стабилизатора передние | | | X | |
| 3 | Рулевые тяги/наконечники | | | X | |
| 4 | Рулевая рейка/рулевой редуктор/люфт/посторонние звуки/закусывание/подтекание | | | X | |
| 5 | Коробка переключения передач | | | X | |
| 6 | Раздаточная коробка (РКП) посторонние звуки/подтекание | X | | | Течь правого сальника шрусс |
| 7 | Состояние опоры раздаточной коробки (РКП) | X | | | Разорвана опора |
| 8 | Тормозные шланги, трубки | | | X | |
| 11 | Состояние пыльников днища кузова (пластик) | | | X | |
| 12 | Наличие защиты картера | | | X | |
| 13 | Поддон ДВС/сальники коленвала/подтекание | | | X | |
| 15 | Передние приводные валы:люфт, состояние пыльников, сальников/подтекание: ШРУСЫ | | | X | |
| | Выпускной коллектор, катализаторы | | | | |

| | | | | | |
|--|---|---|------------|---|---|
| 16 (наличие) | | | X | | |
| Комментарии, примечания | | | | | |
| | | | | | |
| Проверил: | | | Лесин Н.С. | | |
| Клиент ознакомлен:: | | | | | |
| Автомобиль на подъёмнике/Автомобиль поднят целиком/Задняя часть | | | | | |
| 2 | Рычаги подвески: сайлентблоки, шаровые опоры | X | | | Повреждены рычаги задней подвески верхние; Разрыв сайлентблоков нижний задний левый рычаг; Разрыв сайлентблоков нижний задний правый рычаг; Разрыв сайлентблоков верхний задний левый рычаг; Разрыв сайлентблоков верхний задний правый рычаг |
| 4 | Состояние заднего редуктора/люфт/посторонние звуки/подтекание | | X | | Зпотевание сальника левой оси; Зпотевание сальника правой оси |
| 5 | Тормозные шланги, трубки | | | X | |
| 6 | Стойки/ втулки стабилизатора задние | X | | | Люфт втулок заднего стабилизатора; Люфт стоек заднего стабилизатора |
| 7 | Выхлопная система (глушитель) | | | X | |
| 8 | Задний карданный вал и крестовины:люфт, состояние пыльников, сальников/подтекание:Крестовины и задний карданный вал | | | X | |
| 9 | Задние приводные валы:люфт, состояние пыльников, сальников/подтекание: ШРУСЫ | | | X | |
| Комментарии, примечания | | | | | |
| | | | | | |
| Проверил: | | | Лесин Н.С. | | |
| Клиент ознакомлен:: | | | | | |
| Автомобиль на подъёмнике/Автомобиль поднят целиком/Проверка последствий ДТП | | | | | |
| 2 | Проверка лонжеронов передних | | | X | |
| 3 | Проверка лонжеронов задних | | | X | |
| 4 | Проверка порогов на предмет сварки, замены | | | X | |
| 5 | Проверка передней панели кузова | | | X | |
| 6 | Проверка задней панели кузова | | | X | |
| 7 | Проверка днища кузова | | | X | |
| Комментарии, примечания | | | | | |
| | | | | | |
| Проверил: | | | Лесин Н.С. | | |
| Клиент ознакомлен:: | | | | | |

Примечание: если какой-либо пункт оставлен пустым, он не проверялся.

| | | | | |
|--|--|-------------------------|----------|-------|
| Срок действия акта: | | | | |
| | | | | |
| Специалист по оценке и выкупу Хачатрян Ж.А. Подпись: | | Мохаммад Р. Подпись: | Телефон: | Дата: |