

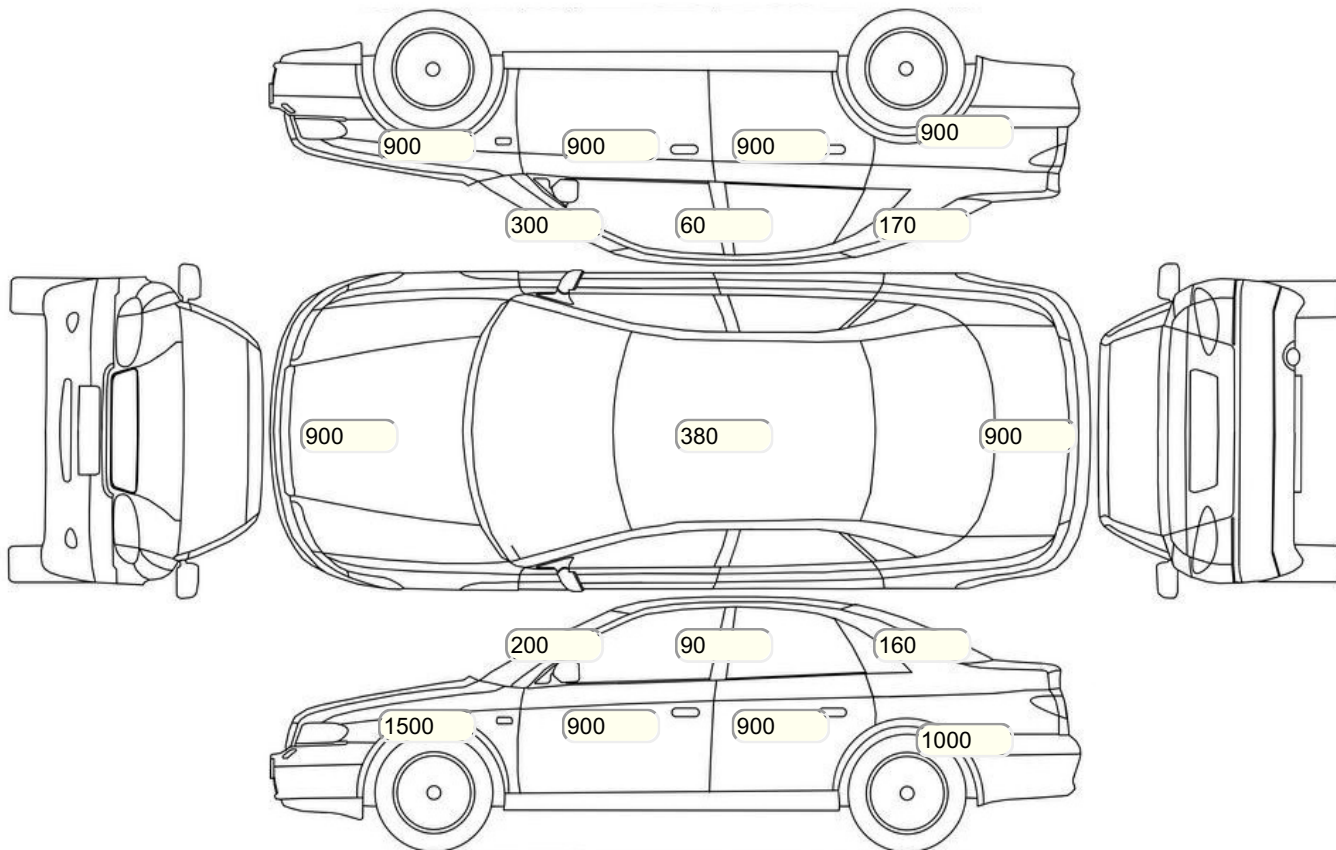
Акт осмотра автомобиля

г. Санкт-Петербург

29.06.2024

Марка	Opel	Модель	Zafira
Год	01/01/2006	Пробег	306888 км
ВИН	W0L0AHM757G007979	Цвет	Синий
Двигатель	1796 см / Бензин	Коробка передач	механическая коробка
Тип кузова	Компактвэн	Привод	передний привод
ПТС	Оригинал	Кол-во регистраций	3
Кол-во ключей	2	Гарантия до	29.06.2024/Нет
Предварительная оценка		Второй комплект колес/шин	Нет

Осмотр состояния ЛКП, мкр



Повреждения экс- и интерьера

Элемент	Состояние ЛКП элемента	Повреждение
---------	------------------------	-------------

## Комплектация

- 1 Подушки безопасности 2
- 2 Регулировка руля В 1 направлении
- 3 Регулировка сиденья переднего пассажира Механическая
- 4 Регулировка сиденья водителя Механическая
- 5 Обогрев сидений Передние
- 6 Проигрыватель аудио CD-магнитола
- 7 Динамики 4
- 8 Система кондиционирования воздуха Кондиционер
- 9 Электростеклоподъемники Все
- 10 Тонированные стекла
- 11 Розетка 12 V
- 12 Прикуриватель и пепельница
- 13 Бортовой компьютер
- 14 Галогеновые фары
- 15 Электропривод регулировки зеркал
- 16 Центральный замок
- 17 Блокировка задних дверей
- 18 Противоугонная сигнализация
- 19 Имобилайзер
- 20 Подушка безопасности пассажира
- 21 Подушка безопасности водителя
- 22 Антипробуксовочная система
- 23 Антиблокировочная система (ABS)
- 24 Электроподъемники передние
- 25 Электроподъемники задние
- 26 Штатная сигнализация

Результаты диагностики

<p><b>Красный</b> - необходимо принять меры, <b>желтый</b> - рекомендуется принять меры, <b>зеленый</b> - внешне в порядке нет записей - не проверялось, или визуальная проверка невозможна</p>				
	Необходимо принять меры (К)	Рекомендуется принять меры (Ж)	Внешне в порядке (З)	Комментарий
<b>Внешний осмотр</b>				
1	X			Прав ближний Сломано крепление прав фары
2			X	
5	X			Не горит левая подсветка номера; Не горит правая подсветка номера; Не горит левая подсветка номера; Не горит правая подсветка номера
6			X	
7			X	
10	X			Трещина лобового стекла; Трещина лобового стекла
11			X	
13			X	
Комментарии, примечания				
Проверил:				Решетников К.В.
Клиент ознакомлен::				
<b>Внутренний осмотр</b>				
1			X	
3			X	
6			X	
9			X	
11			X	
12			X	
16			X	
17			X	
18			X	
19			X	
20			X	
21			X	
22	X			Неисправны динамики в дверях
24			X	
27			X	
28			X	
30			X	
31			X	
32			X	
33			X	
34			X	
35			X	
36			X	
37			X	
38			X	
39		X		Стерты накладки; Стерты накладки
40		X		Потертости; Потертости
41			X	
42			X	
43			X	
44			X	
45			X	
Комментарии, примечания				
Проверил:				Решетников К.В.
Клиент ознакомлен::				
<b>Проверка под капотом</b>				
2	X			Посторонний шум от приводного ролика(ов)
3			X	
4			X	
5			X	

6	Состояние подушек ДВС	X			Вибрация при работе ДВС
7	Состояние подушек КПП			X	
8	Состояние АКБ			X	
12	Проверка генератора			X	
13	Проверка стартера			X	
14	Двигатель			X	
15	ДВС Проверка впускного коллектора на герметичность: Впускной коллектор			X	
16	Клапанная крышка - уровень/качество масла/подтекание		X		Запотевание прокладки клапанной крышки
17	Система охлаждения/ уровень/качество охлаждающей жидкости/подтекание			X	
18	Система охлаждения/ уровень/качество охлаждающей жидкости/подтекание: Водяной насос			X	
19	Система охлаждения/ уровень/качество охлаждающей жидкости/подтекание: Термостат			X	
20	Тормозная система/уровень/качество тормозной жидкости/подтекание: Вакуумный усилитель			X	
21	Тормозная система/уровень/качество тормозной жидкости/подтекание: Главный тормозной цилиндр			X	
25	Ремень/цепь ГРМ/шумность/посторонние звуки: Коромысло, направляющие, клапана и распределительный вал	X			Шум в районе ремня ГРМ; Стук клапанов/гидрокомпенсаторов
26	Тормозная система/ уровень / качество тормозной жидкости / подтекание			X	
Комментарии, примечания					
Проверил:					
Решетников К.В.					
Клиент ознакомлен::					
<b>Проверки идентификационных номеров и маркировочных табличек</b>					
Комментарии, примечания					
Проверил:					
Решетников К.В.					
Клиент ознакомлен::					
<b>Проверка с использованием диагностического прибора (заполняется механиком-диагностом)</b>					
1	Работа ABS и ESP - считывание кодов с расшифровкой	X			Имеются активные ошибки; Горит индикатор ABS на приборной панели; Имеются активные ошибки; Горит индикатор ABS на приборной панели
2	Работа SRS (AirBag) - считывание кодов с расшифровкой			X	
3	Работа ремней SRS, проверка года выпуска			X	
6	Распечатка результатов диагностики с кодами ошибок с расшифровкой	X			Имеются активные ошибки; Имеются активные ошибки
8	Работа ДВС и катализаторов ОГ - считывание кодов и подключение газоанализатора с расшифровкой (при необходимости)			X	Имеются исторические ошибки
9	Работа АКПП / CVT / МКПП / Роботизированная КПП шумность/вибрация/гул: Валы и шестерни			X	
10	Проверка работы вентилятора охлаждения ДВС, считывание кодов неисправностей			X	
Комментарии, примечания					
Проверил:					
Решетников К.В.					
Клиент ознакомлен::					
<b>Автомобиль на подъёмнике/Автомобиль поднят наполовину/Передняя часть</b>					
1	Передние ступичные подшипники			X	
2	Колодки тормозные передние			X	
3	Диски тормозные			X	
4	Амортизаторы, отбойники, пружины, работоспособность пневмо- баллонов			X	
5	Проверка переднего тормозного суппорта, свободный ход направляющих, состояние пыльников, течь тормозной жидкости			X	
Комментарии, примечания					
Проверил:					
Решетников К.В.					
Клиент ознакомлен::					
<b>Автомобиль на подъёмнике/Автомобиль поднят наполовину/Задняя часть</b>					
1	Задние ступичные подшипники			X	
2	Колодки тормозные задние	X			Остаток тормозной накладки 3мм или меньше
3	Диски тормозные/барабаны	X			Износ дисков более 80%; Износ дисков более 80%
4	Амортизаторы, отбойники, пружины, работоспособность пневмо- баллонов			X	
5	Проверка стояночного тормоза			X	
6	Проверка заднего тормозного суппорта, свободный ход направляющих, состояние			X	

	пыльников, течь тормозной жидкости				
Комментарии, примечания					
Проверил:					Решетников К.В.
Клиент ознакомлен:					
<b>Автомобиль на подъёмнике/Автомобиль поднят наполовину/Снаружи автомобиля</b>					
1	Радиатор кондиционера	X			Сняли соты радиатора; Сняли соты радиатора
2	Радиатор охлаждения ДВС/подтекание			X	
3	Шины/колесные диски			X	
Комментарии, примечания					
Проверил:					Решетников К.В.
Клиент ознакомлен:					
<b>Автомобиль на подъёмнике/Автомобиль поднят целиком/Передняя часть</b>					
1	Рычаги подвески: шаровые опоры, сайлентблоки	X			Люфт шаровой/ых опор с левой нижней стороны
2	Стойки/ втулки стабилизатора передние			X	
3	Рулевые тяги/наконечники			X	
4	Рулевая рейка/рулевой редуктор/люфт/посторонние звуки/закусывание/подтекание	X			Люфт рулевой рейки
5	Коробка переключения передач			X	
6	Тормозные шланги, трубки	X			Коррозия трубок
7	Состояние пыльников днища кузова (пластик)	X			Порваны пыльники; Порваны пыльники
8	Наличие защиты картера			X	
9	Поддон ДВС/сальники коленвала/подтекание		X		Запотевание заднего сальника коленвала; Запотевание поддона ДВС; Запотевание заднего сальника коленвала; Запотевание поддона ДВС
11	Передние приводные валы:люфт, состояние пыльников, сальников/подтекание: ШРУСЫ			X	
12	Выпускной коллектор, катализаторы (наличие)			X	
Комментарии, примечания					
Проверил:					Решетников К.В.
Клиент ознакомлен:					
<b>Автомобиль на подъёмнике/Автомобиль поднят целиком/Задняя часть</b>					
1	Задняя балка (не подрамник)			X	
3	Тормозные шланги, трубки	X			Коррозия трубок
5	Выхлопная система (глушитель)	X			Прогорела прокладка глушителя; Посторонний шум, дребезг от глушителя; Сечет гофра; Прогорела прокладка глушителя; Посторонний шум, дребезг от глушителя; Сечет гофра
Комментарии, примечания					
Проверил:					Решетников К.В.
Клиент ознакомлен:					
<b>Автомобиль на подъёмнике/Автомобиль поднят целиком/Проверка последствий ДТП</b>					
2	Проверка лонжеронов передних			X	
3	Проверка лонжеронов задних			X	
4	Проверка порогов на предмет сварки, замены	X			Снял левый порог; Снял правый правый; Следы ДТП, некачественный кузовной ремонт; Замят левый порог; Замят правый правый; Снял левый порог; Снял правый правый; Следы ДТП, некачественный кузовной ремонт; Замят левый порог; Замят правый правый
5	Проверка передней панели кузова			X	
6	Проверка задней панели кузова	X			Следы ДТП, некачественный кузовной ремонт; Следы ДТП, некачественный кузовной ремонт
7	Проверка днища кузова	X			Имеется сквозная коррозия днища; Имеется сквозная коррозия днища
Комментарии, примечания					
Проверил:					Решетников К.В.
Клиент ознакомлен:					

**Примечание: если какой-либо пункт оставлен пустым, он не проверялся.**

Срок действия акта:				
Специалист по оценке и выкупу Кокидько С.В. Подпись:		Борисенков Д.Н. Подпись:	Телефон:	Дата: