

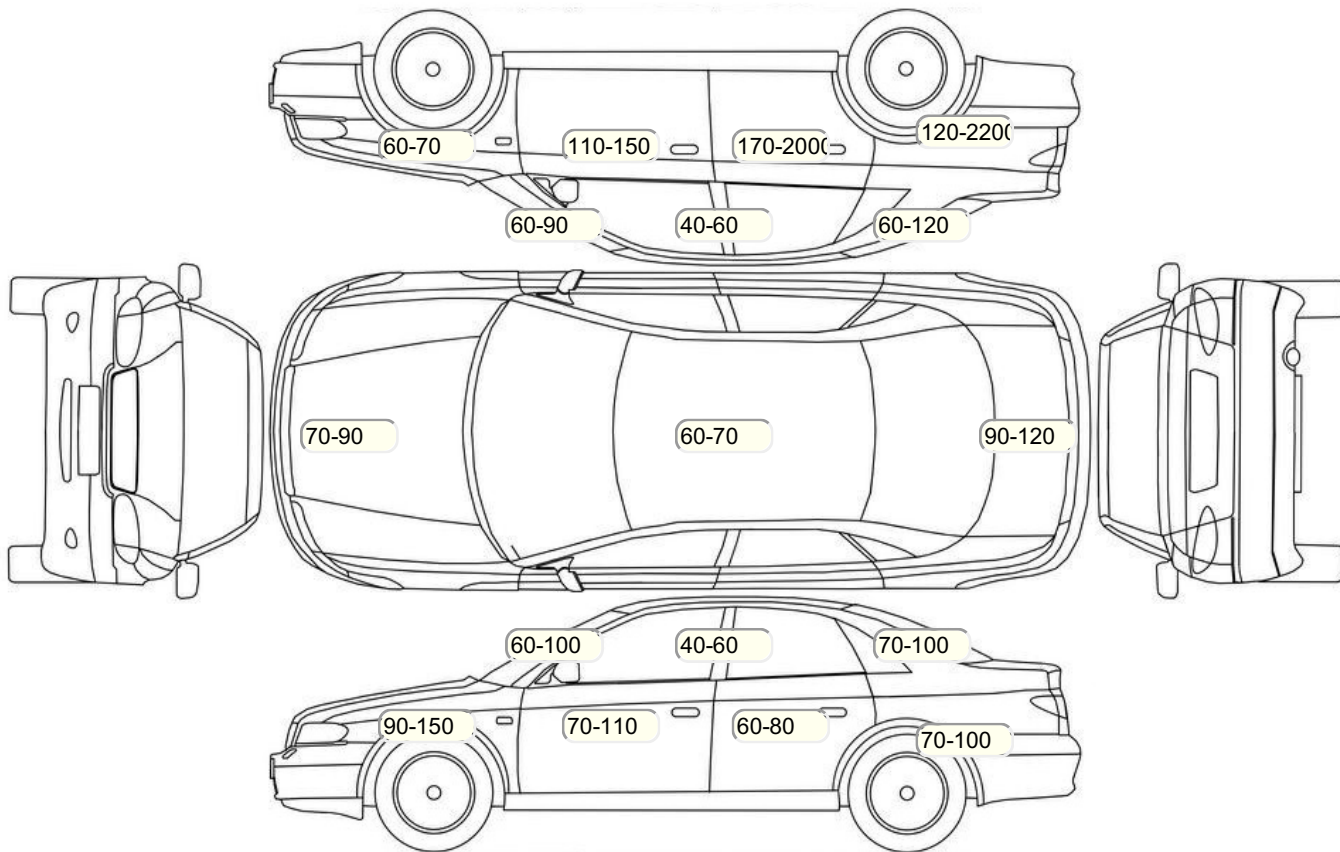
Акт осмотра автомобиля

г. Санкт-Петербург

29.06.2024

| | | | |
|------------------------|-------------------|---------------------------|------------------------|
| Марка | Mazda | Модель | 6 |
| Год | 01/01/2008 | Пробег | 379248 км |
| ВИН | JMZGH12F701161651 | Цвет | Серый |
| Двигатель | 1999 см / Бензин | Коробка передач | автоматическая коробка |
| Тип кузова | Седан | Привод | передний привод |
| ПТС | Дубль | Кол-во регистраций | 4 |
| Кол-во ключей | 2 | Гарантия до | 27.06.2024/Нет |
| Предварительная оценка | | Второй комплект колес/шин | Нет |

Осмотр состояния ЛКП, мкр



Повреждения экс- и интерьера

| Элемент | Состояние ЛКП элемента | Повреждение |
|---------|------------------------|-------------|
|---------|------------------------|-------------|

Комплектация

- 1 Круиз-контроль Круиз-контроль
- 2 Подушки безопасности 2
- 3 Регулировка руля В 2 направлениях
- 4 Регулировка сиденья переднего пассажира Механическая
- 5 Регулировка сиденья водителя Механическая
- 6 Обогрев сидений Передние
- 7 Проигрыватель аудио CD-магнитола
- 8 Динамики 6
- 9 Система кондиционирования воздуха Климат (2 зоны)
- 10 Усилитель руля Электроусилитель
- 11 Электростеклоподъемники Все
- 12 Тонированные стекла
- 13 Прикуриватель и пепельница
- 14 Обогрев зеркал
- 15 Бортовой компьютер
- 16 АУХ
- 17 Передние противотуманные фары
- 18 Галогеновые фары
- 19 Автоматический корректор фар
- 20 Электропривод регулировки зеркал
- 21 Центральный замок
- 22 Подушка безопасности пассажира
- 23 Подушка безопасности водителя
- 24 Парктроник
- 25 Система курсовой устойчивости
- 26 Антипробуксовочная система
- 27 Антиблокировочная система (ABS)
- 28 Камера заднего вида
- 29 Bluetooth
- 30 USB порт
- 31 Передний центральный подлокотник
- 32 Мультируль
- 33 Электроподъемники передние
- 34 Электроподъемники задние
- 35 Датчик света
- 36 Датчик дождя
- 37 Защита картера двигателя
- 38 Штатная сигнализация

Результаты диагностики

| Красный - необходимо принять меры, желтый - рекомендуется принять меры, зеленый - внешне в порядке нет записей - не проверялось, или визуальная проверка невозможна | | | | |
|--|-----------------------------------|--------------------------------------|----------------------------|--|
| | Необходимо принять меры (К) | Рекомендуется принять меры (Ж) | Внешне в порядке (З) | Комментарий |
| Внешний осмотр | | | | |
| 1 | | X | | Затертость поверхности фар |
| 2 | | | X | |
| 3 | X | | | Повреждены; Повреждены |
| 4 | | | X | |
| 5 | X | | | Не горит левая подсветка номера; Не горит правая подсветка номера; Не горит левая подсветка номера; Не горит правая подсветка номера |
| 6 | | | X | |
| 7 | | | X | |
| 8 | | | X | |
| 9 | X | | | Не работает. Нештатная |
| 10 | X | | | Трещина лобового стекла; Трещина лобового стекла |
| 11 | | | X | |
| 12 | X | | | Не работает |
| 13 | | | X | |
| 14 | X | | | Не работает вставка замка водительской двери |
| 15 | | | X | |
| 16 | | | X | |
| 17 | | | X | |
| 18 | | | X | |
| 19 | | | X | |
| Комментарии, примечания | | | | |
| Проверил: | | | | Клещенок ДА |
| Клиент ознакомлен:: | | | | |
| Внутренний осмотр | | | | |
| 1 | | | X | |
| 2 | | | X | |
| 3 | | | X | |
| 4 | | | X | |
| 5 | | | X | |
| 6 | | | X | |
| 7 | | | X | |
| 8 | | | X | |
| 9 | X | | | Закусывает; Закусывает |
| 10 | | | X | |
| 11 | | | X | |
| 12 | | | X | |
| 13 | | | X | |
| 14 | | | X | |
| 15 | | | X | |
| 16 | | | X | |
| 17 | X | | | Некорректная работа стрелки спидометра |
| 18 | | | X | |
| 19 | | | X | |
| 20 | | | X | |
| 21 | | X | | Увеличенный свободный ход; Увеличенный свободный ход |
| 22 | | X | | Нештатная мультимедиа, выгорание дисплея |
| 23 | | | X | |
| 24 | | | X | |
| 25 | | | X | |
| 26 | | | X | |
| 27 | | | X | |
| 28 | | | X | |
| 29 | | | X | |
| 30 | X | | | Повреждена обивка; Порвана; Повреждена обивка; Порвана |
| 31 | | X | | Сильная продавленность; Загрязненность; Сильная продавленность; Загрязненность |
| 32 | | | X | |

| | | | | | |
|----|---|---|---|---|--|
| 33 | Состояние обивки сидений: Заднее правое сиденье | | | X | |
| 34 | Состояние обивки дверей: Водительская дверь | | | X | |
| 35 | Состояние обивки дверей: Пассажирская дверь | | | X | |
| 36 | Состояние обивки дверей: Задняя левая дверь | | | X | |
| 37 | Состояние обивки дверей: Задняя правая дверь | | | X | |
| 38 | Состояние обивки дверей: Крышка/дверь багажника | | | X | |
| 39 | Состояние накладок педалей | | X | | Стерты накладки; Стерты накладки |
| 40 | Состояние рулевого колеса | X | | | Требуется перетяжка покрытия рулевого колеса; Требуется перетяжка покрытия рулевого колеса |
| 41 | Запуск двигателя: Маховик (Маховик шумность/вибрация/посторонние звуки: Маховик) | | | X | |
| 42 | Запуск двигателя: Инерционный привод стартера (Бендикс) | | | X | |
| 43 | Состояние рукоятки КПП | | X | | Стерта структура; Стерта структура |
| 44 | Проверка показания одометра/Оценка пробега | | | X | |
| 45 | Запуск двигателя | | | X | |

| | | | | | |
|-------------------------|--|--|--|--|---------------|
| Комментарии, примечания | | | | | |
| Проверил: | | | | | Клещенок Д.А. |
| Клиент ознакомлен: | | | | | |

Проверка под капотом

| | | | | | |
|----|--|---|---|---|--|
| 1 | Интеркуллер | | | X | |
| 2 | Состояние приводных ремней и роликов | | | X | |
| 3 | Состояние топливной системы/подтекание | | | X | |
| 4 | Свечи зажигания | X | | | Не откручиваются свечи 2,3,4го |
| 5 | Катушки зажигания | | | X | |
| 6 | Состояние подушек ДВС | X | | | Вибрация при работе ДВС; Просадка правой подушки |
| 7 | Состояние подушек КПП | | | X | |
| 8 | Состояние АКБ | | | X | |
| 10 | Эндоскопирование цилиндров (при необходимости) и обязательно на проблемных моторах | X | | | Следы попадания масла в 1м цилиндре. Не откручиваются свечи 2,3,4го цилиндров осмотр не проводился |
| 11 | Турбина/посторонние звуки/отсутствие подтеканий | | | X | |
| 12 | Проверка генератора | | | X | |
| 13 | Проверка стартера | | | X | |
| 14 | Двигатель | | X | | Уровень масла минимум; Запотевание передней крышки ДВС; Уровень масла минимум; Запотевание передней крышки ДВС |
| 15 | ДВС Проверка впускного коллектора на герметичность: Впускной коллектор | | | X | |
| 16 | Клапанная крышка - уровень/качество масла/подтекание | X | | | Течь прокладки клапанной крышки; Течь прокладок в свечных колодцах |
| 17 | Система охлаждения/ уровень/качество охлаждающей жидкости/подтекание | | | X | |
| 18 | Система охлаждения/ уровень/качество охлаждающей жидкости/подтекание: Водяной насос | | | X | |
| 19 | Система охлаждения/ уровень/качество охлаждающей жидкости/подтекание: Термостат | | | X | |
| 20 | Тормозная система/уровень/качество тормозной жидкости/подтекание: Вакуумный усилитель | | | X | |
| 21 | Тормозная система/уровень/качество тормозной жидкости/подтекание: Главный тормозной цилиндр | | | X | |
| 22 | Насос ГУР/уровень/качество жидкости ГУР/подтекание/шумность: Насос ГУР | | | X | |
| 23 | Рулевая рейка/рулевой редуктор/люфт/посторонние звуки/закусывание/подтекание: Рулевая рейка | | | X | |
| 24 | Рулевая рейка/рулевой редуктор/люфт/посторонние звуки/закусывание/подтекание: Рулевой редуктор | | | X | |
| 25 | Ремень/цепь ГРМ/шумность/посторонние звуки: Коромысло, направляющие, клапана и распределительный вал | | | X | |
| 26 | Тормозная система/ уровень / качество тормозной жидкости / подтекание | | | X | |

| | | | | | |
|-------------------------|--|--|--|--|---------------|
| Комментарии, примечания | | | | | |
| Проверил: | | | | | Клещенок Д.А. |
| Клиент ознакомлен: | | | | | |

Проверки идентификационных номеров и маркировочных табличек

| | | | | | |
|---|---|--|--|---|--|
| 1 | Номер двигателя (читается, соответствует ПТС) | | | X | |
| 2 | Вин номер (читается, соответствует ПТС) | | | X | |
| | Дублирующие таблички, на стойке, под капотом | | | | |

| | | | | | |
|--|--|---|---|---|--|
| 3 | (их наличие, соответствие ПТС) | | | X | |
| Комментарии, примечания | | | | | |
| Проверил: | | | | | Клещенок Д.А. |
| Клиент ознакомлен:: | | | | | |
| Проверка с использованием диагностического прибора (заполняется механиком-диагностом) | | | | | |
| 1 | Работа АКПП / CVT (вариатор) / РКПП / DSG - считывание кодов с расшифровкой, тест-драйв обязателен на проблемных моделях | X | | | Имеются активные ошибки АКПП/CVT/РКПП/DSG; Имеются активные ошибки АКПП/CVT/РКПП/DSG |
| 2 | Работа ABS и ESP - считывание кодов с расшифровкой | | | X | |
| 3 | Работа SRS (AirBag) - считывание кодов с расшифровкой | X | | | имеются активные ошибки; имеются активные ошибки |
| 4 | Работа ремней SRS, проверка года выпуска | X | | | имеются активные ошибки; имеются активные ошибки. Некорректная работа возвратных механизмов передних ремней безопасности |
| 5 | Количество сохранённых ключей | | | X | |
| 6 | Работа системы климат-контроля - считывание кодов с расшифровкой | | | X | |
| 7 | Распечатка результатов диагностики с кодами ошибок с расшифровкой | X | | | Закусывание электроусилителя руля |
| 8 | Проверка наличия НГБ системы SRS, проверка года выпуска | X | | | Неисправности по боковым подушкам безопасности |
| 9 | Работа ДВС и катализаторов ОГ - считывание кодов и подключение газоанализатора с расшифровкой (при необходимости) | | | X | |
| 10 | Работа АКПП / CVT / МКПП / Роботизированная КПП шумность/вибрация/гул: Валы и шестерни | X | | | Имеются активные ошибки по замене масла в коробке |
| 11 | Проверка работы вентилятора охлаждения ДВС, считывание кодов неисправностей | | | X | |
| 12 | Проверка работы турбокомпрессора, считывание кодов неисправностей | | | X | |
| Комментарии, примечания | | | | | |
| Проверил: | | | | | Клещенок Д.А. |
| Клиент ознакомлен:: | | | | | |
| Автомобиль на подъёмнике/Автомобиль поднят наполовину/Передняя часть | | | | | |
| 1 | Передние ступичные подшипники | X | | | Гул/пережат/люфт ступичного подшипника переднего левого; Гул/пережат/люфт ступичного подшипника переднего левого |
| 2 | Колодки тормозные передние | | | X | |
| 3 | Диски тормозные | | X | | Износ дисков менее 50% |
| 4 | Амортизаторы, отбойники, пружины, работоспособность пневмо-баллонов | | | X | |
| 5 | Проверка переднего тормозного суппорта, свободный ход направляющих, состояние пыльников, течь тормозной жидкости | | | X | |
| Комментарии, примечания | | | | | |
| Проверил: | | | | | Клещенок Д.А. |
| Клиент ознакомлен:: | | | | | |
| Автомобиль на подъёмнике/Автомобиль поднят наполовину/Задняя часть | | | | | |
| 1 | Задние ступичные подшипники | | | X | |
| 2 | Колодки тормозные задние | X | | | Остаток тормозной накладки 3мм или меньше; Растрескивание фередо |
| 3 | Диски тормозные/барабаны | X | | | Износ дисков более 80%; Износ дисков более 80% |
| 4 | Амортизаторы, отбойники, пружины, работоспособность пневмо-баллонов | | | X | |
| 5 | Проверка стояночного тормоза | X | | | Заклинили задние суппорта; Заклинили тормозные колодки стояночного тормоза; Заклинили задние суппорта; Заклинили тормозные колодки стояночного тормоза |
| 6 | Проверка заднего тормозного суппорта, свободный ход направляющих, состояние пыльников, течь тормозной жидкости | X | | | Заклинил цилиндр суппорта левый |
| Комментарии, примечания | | | | | |
| Проверил: | | | | | Клещенок Д.А. |
| Клиент ознакомлен:: | | | | | |
| Автомобиль на подъёмнике/Автомобиль поднят наполовину/Снаружи автомобиля | | | | | |
| 1 | Радиатор кондиционера | X | | | Сняли соты радиатора; Сняли соты радиатора |
| 2 | Радиатор охлаждения ДВС/подтекание | | X | | Забит радиатор; Забит радиатор |
| 3 | Радиатор охлаждения АКПП/подтекание | | | X | |
| 4 | Шины/колесные диски | X | | | Резина изношена свыше 80%- требуется замена; Притертости на дисках |
| Комментарии, примечания | | | | | |
| Проверил: | | | | | Клещенок Д.А. |
| Клиент ознакомлен:: | | | | | |
| Автомобиль на подъёмнике/Автомобиль поднят целиком/Передняя часть | | | | | |

| | | | | | |
|----|--|---|---|---|---|
| 1 | Рычаги подвески: шаровые опоры, сайлентблоки | X | | | Разрыв сайлентблоков верхний передний левый рычаг; Разрыв сайлентблоков верхний передний правый рычаг |
| 2 | Стойки/ втулки стабилизатора передние | | | X | |
| 3 | Рулевые тяги/наконечники | X | | | Люфт левой рулевой тяги; Люфт правой рулевой тяги |
| 4 | Рулевая рейка/рулевой редуктор/люфт/посторонние звуки/закусывание/подтекание | X | | | Закусывание рулевой рейки; Люфт рулевой рейки |
| 5 | Коробка переключения передач | | X | | Запотевание поддона КПП |
| 6 | Тормозные шланги, трубки | | | X | |
| 7 | Состояние пыльников днища кузова (пластик) | | | X | |
| 8 | Наличие защиты картера | | | X | |
| 9 | Поддон ДВС/сальники коленвала/подтекание | X | | | Течь заднего сальника коленвала; Течь поддона ДВС; Течь заднего сальника коленвала; Течь поддона ДВС |
| 10 | Передний карданный вал и крестовины: люфт, состояние пыльников, сальников/подтекание:Крестовины и передний карданный вал | | | X | |
| 11 | Передние приводные валы:люфт, состояние пыльников, сальников/подтекание: ШРУСЫ | X | | | Порван внутренний левый пыльник переднего ШРУС; Люфт внутреннего переднего правого ШРУС |
| 12 | Выпускной коллектор, катализаторы (наличие) | | X | | Отсутствует тепловая защита |

Комментарии, примечания

| | |
|--------------------|---------------|
| Проверил: | Клещёнок Д.А. |
| Клиент ознакомлен: | |

Автомобиль на подъёмнике/Автомобиль поднят целиком/Задняя часть

| | | | | | |
|---|---|---|--|---|--|
| 1 | Задняя балка (не подрамник) | | | X | |
| 2 | Рычаги подвески: сайлентблоки, шаровые опоры | X | | | Расстрескивание и отслоения сайлентблоков рычагов |
| 3 | Тормозные шланги, трубки | | | X | |
| 4 | Стойки/ втулки стабилизатора задние | | | X | |
| 5 | Выхлопная система (глушитель) | X | | | Сечет гофра; Коррозия/сгнил глушитель/резонатор/труба; Отгнили термозжраны |
| 6 | Задний карданный вал и крестовины:люфт, состояние пыльников, сальников/подтекание:Крестовины и задний карданный вал | | | X | |
| 7 | Задние приводные валы:люфт, состояние пыльников, сальников/подтекание: ШРУСЫ | | | X | |

Комментарии, примечания

| | |
|--------------------|---------------|
| Проверил: | Клещёнок Д.А. |
| Клиент ознакомлен: | |

Автомобиль на подъёмнике/Автомобиль поднят целиком/Проверка последствий ДТП

| | | | | | |
|---|--|---|---|---|--|
| 1 | Проверка рамы а/м (при наличие) | | | X | |
| 2 | Проверка лонжеронов передних | | X | | Имеется коррозия на левом лонжероне; Имеется коррозия на левом лонжероне |
| 3 | Проверка лонжеронов задних | X | | | Сгнил левый лонжерон; Сгнил правый лонжерон; Сгнил левый лонжерон; Сгнил правый лонжерон |
| 4 | Проверка порогов на предмет сварки, замены | | X | | Имеется коррозия на левом пороге; Имеется коррозия на правом пороге; Имеется коррозия на левом пороге; Имеется коррозия на правом пороге |
| 5 | Проверка передней панели кузова | | | X | |
| 6 | Проверка задней панели кузова | X | | | Сквозная коррозия задней части |
| 7 | Проверка днища кузова | | X | | Коррозия днища |

Комментарии, примечания

| | |
|--------------------|---------------|
| Проверил: | Клещёнок Д.А. |
| Клиент ознакомлен: | |

Примечание: если какой-либо пункт оставлен пустым, он не проверялся.

| | | | | |
|---|--|-------------------------|----------|-------|
| Срок действия акта: | | | | |
| Специалист по оценке и выкупу Цветков А.И. Подпись: | | Драчёв Д.В. Подпись: | Телефон: | Дата: |