

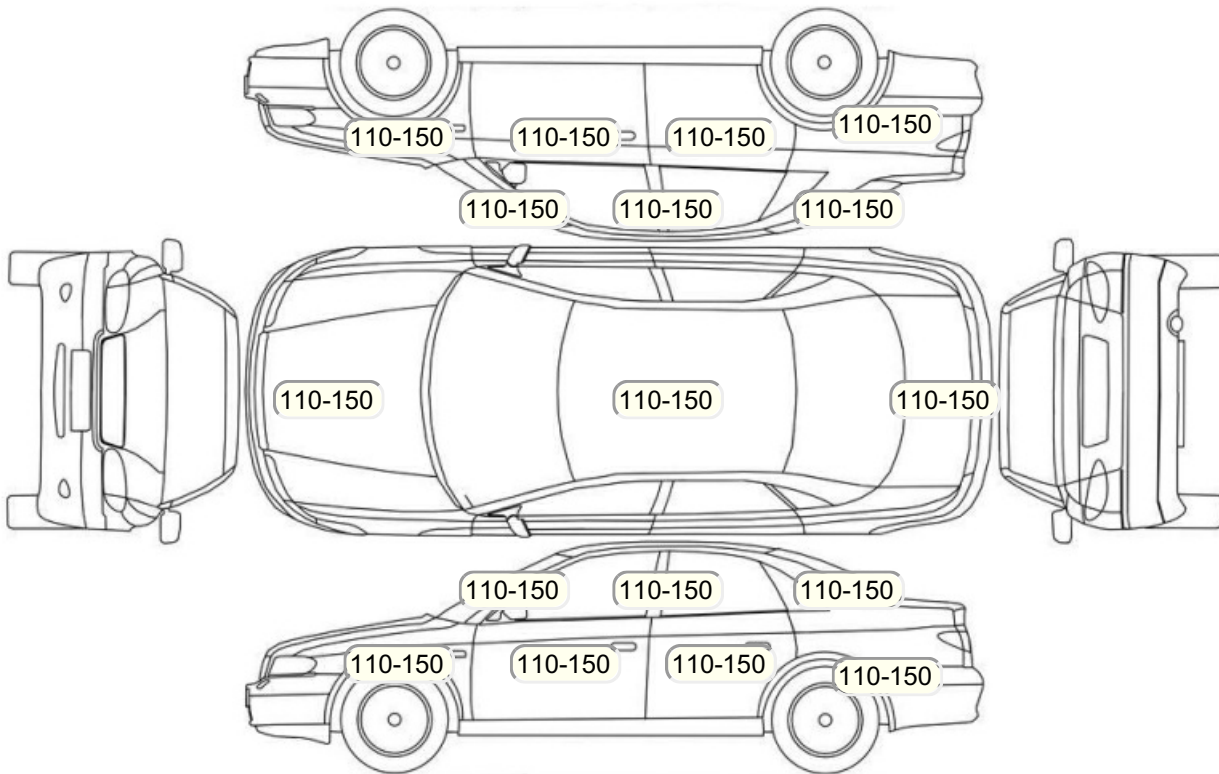
## Акт осмотра автомобиля

Московская обл., г. Красногорск

17.09.2024

Марка	Skoda	Модель	Octavia
Год	01/01/2019	Пробег	76249 км
ВИН	XW8AN4NE1KH021451	Цвет	Белый
Двигатель	1598 см / Бензин	Коробка передач	автоматическая коробка
Тип кузова	Лифтбек	Привод	передний привод
ПТС	Оригинал	Кол-во регистраций	2
Кол-во ключей	1	Гарантия до	/Нет
Предварительная оценка	1550000	Второй комплект колес/шин	Нет

## Осмотр состояния ЛКП, мкр



## Повреждения экс- и интерьера

Элемент	Состояние ЛКП элемента	Повреждение
---------	------------------------	-------------

## Комплектация

- 1 Круиз-контроль Круиз-контроль
- 2 Подушки безопасности 4
- 3 Регулировка руля В 2 направлениях
- 4 Регулировка сиденья переднего пассажира Механическая
- 5 Регулировка сиденья водителя Механическая
- 6 Обогрев сидений Передние
- 7 Динамики 4
- 8 Система кондиционирования воздуха Климат (2 зоны)
- 9 Усилитель руля Гидроусилитель
- 10 Электростеклоподъемники Все
- 11 Штатная аудиоподготовка
- 12 AUX
- 13 Автоматический корректор фар
- 14 Центральный замок
- 15 ESP
- 16 Подушка безопасности пассажира
- 17 Подушка безопасности водителя
- 18 Парктроник
- 19 Антиблокировочная система (ABS)
- 20 Bluetooth
- 21 USB порт
- 22 Мультируль
- 23 Темный салон
- 24 Датчик света
- 25 Датчик дождя
- 26 Штатная сигнализация

Результаты диагностики

<b>Красный</b> - необходимо принять меры, <b>желтый</b> - рекомендуется принять меры, <b>зеленый</b> - внешне в порядке <b>нет записей</b> - не проверялось, или визуальная проверка невозможна				
	<b>Необходимо принять меры (К)</b>	<b>Рекомендуется принять меры (Ж)</b>	<b>Внешне в порядке (З)</b>	<b>Комментарий</b>

Примечание: если какой-либо пункт оставлен пустым, он не проверялся.

Срок действия акта:						
Специалист по оценке и выкупу Семенов В.В. Подпись:		Подпись:		Телефон:		Дата: