

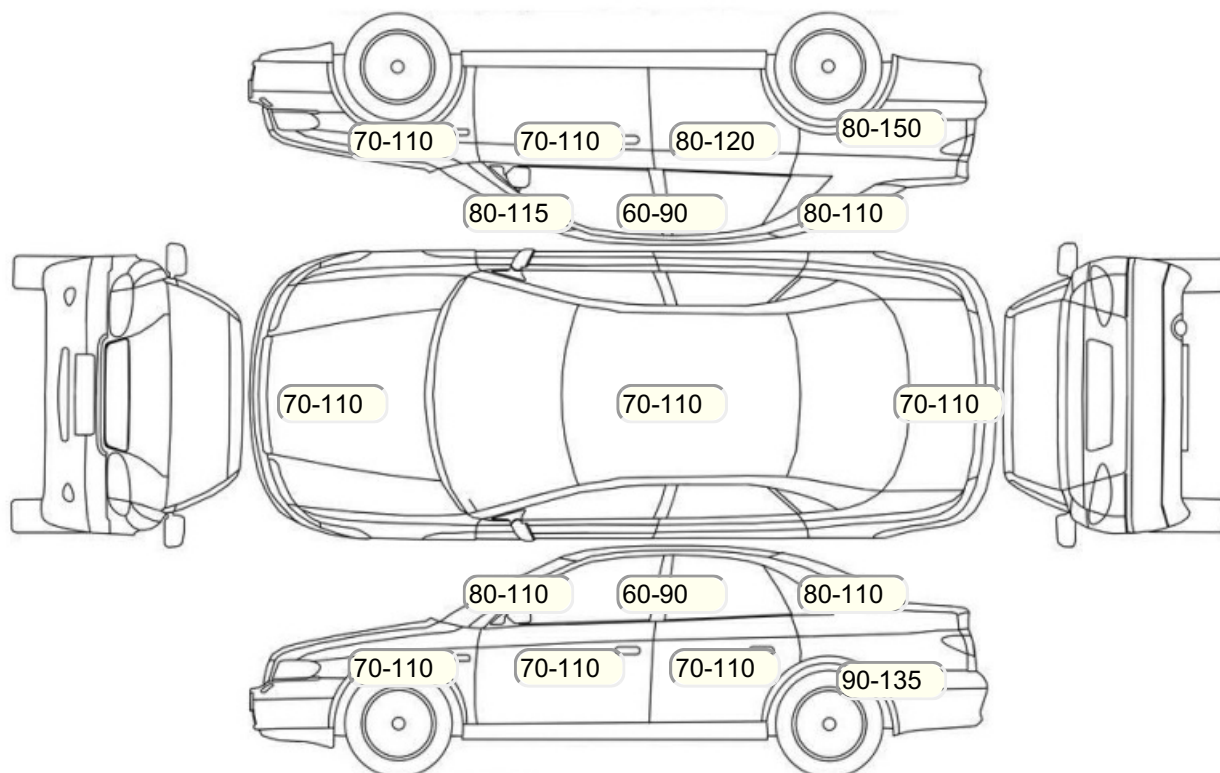
Акт осмотра автомобиля

г. Санкт-Петербург

07.08.2024

| | | | |
|------------------------|-------------------|---------------------------|------------------------|
| Марка | Opel | Модель | Vectra |
| Год | 01/01/2005 | Пробег | 191190 км |
| ВИН | W0L0ZCF6961018152 | Цвет | Бежевый |
| Двигатель | 2198 см / Бензин | Коробка передач | автоматическая коробка |
| Тип кузова | Седан | Привод | передний привод |
| ПТС | Оригинал | Кол-во регистраций | 5 |
| Кол-во ключей | 2 | Гарантия до | 13.06.2024/Нет |
| Предварительная оценка | | Второй комплект колес/шин | Нет |

Осмотр состояния ЛКП, мкр



Повреждения экс- и интерьера

| Элемент | Состояние ЛКП элемента | Повреждение |
|---------|------------------------|-------------|
|---------|------------------------|-------------|

Комплектация

- 1 Подушки безопасности 2
- 2 Регулировка руля В 2 направлениях
- 3 Регулировка сиденья переднего пассажира Механическая
- 4 Регулировка сиденья водителя Механическая
- 5 Обогрев сидений Передние
- 6 Проигрыватель аудио CD-магнитола
- 7 Динамики 2
- 8 Система кондиционирования воздуха Кондиционер
- 9 Усилитель руля Гидроусилитель
- 10 Электростеклоподъемники Все
- 11 Передние противотуманные фары
- 12 Галогеновые фары
- 13 Электропривод регулировки зеркал
- 14 Антипробуксовочная система
- 15 Антиблокировочная система (ABS)
- 16 Мультируль

Результаты диагностики

| Красный - необходимо принять меры, желтый - рекомендуется принять меры, зеленый - внешне в порядке нет записей - не проверялось, или визуальная проверка невозможна | | | | | |
|--|---|--------------------------------------|--------------------------------------|----------------------------|--|
| | | Необходимо принять меры (К) | Рекомендуется принять меры (Ж) | Внешне в порядке (З) | Комментарий |
| Внешний осмотр | | | | | |
| 1 | Фары: габариты, ближний, дальний свет | X | | | Мерцание ламп. Сломаны крепления. |
| 2 | Указатели поворота, аварийная сигнализация | | | X | |
| 3 | Передние ПТФ | | | X | |
| 4 | Парктроник передний | | | X | |
| 5 | Подсветка номера | | | X | |
| 6 | Задние фонари: габариты, стоп-сигнал | X | | | Мусор в корпусе. |
| 7 | Фонари заднего хода | | | X | |
| 8 | Парктроник задний | | | X | |
| 10 | Ветровое стекло - состояние | X | | | Тонировка на лобовом стекле; Тонировка на лобовом стекле |
| 11 | Стеклоочиститель передний | | | X | |
| 12 | Омыватель фар | X | | | Не сработал |
| 14 | Работа наружных замков | | | X | |
| Комментарии, примечания | | | | | |
| Проверил: | | | | | Максимов М.В. |
| Клиент ознакомлен:. | | | | | |
| Внутренний осмотр | | | | | |
| 1 | Подогрев сидений: Водительское сиденье | | | X | |
| 2 | Звуковой сигнал | | | X | |
| 3 | Проверка работы ЦЗ | | | X | |
| 4 | Подогрев сидений: Пассажирское сиденье | | | X | |
| 5 | Внутреннее освещение | | | X | |
| 9 | Работа привода рег. рулевой колонки | | X | | Посторонний звук шум/стук; Посторонний звук шум/стук |
| 11 | Проверка стеклоподъемников | | | X | |
| 12 | Проверка наружных зеркал | | | X | |
| 16 | Состояние напольных ковров | | | X | |
| 17 | Состояние панели приборов | | | X | |
| 18 | Состояние обивки потолка | | | X | |
| 19 | Работа системы вентиляции/кондиционирования/отопителя | | | X | |
| 21 | Проверка стояноч. тормоза | X | | | Не работает |
| 22 | Аудиосистема (мультируль) | | | X | |
| 24 | Обогрев заднего стекла | | | X | |
| 26 | Работа ЦЗ лючка топливного бака | | | X | |
| 30 | Состояние обивки сидений: Водительское сиденье | | | X | |
| 31 | Состояние обивки сидений: Пассажирское сиденье | | | X | |
| 32 | Состояние обивки сидений: Заднее левое сиденье | | | X | |
| 33 | Состояние обивки сидений: Заднее правое сиденье | | | X | |
| 34 | Состояние обивки дверей: Водительская дверь | | | X | |
| 35 | Состояние обивки дверей: Пассажирская дверь | | | X | |
| 36 | Состояние обивки дверей: Задняя левая дверь | | | X | |
| 37 | Состояние обивки дверей: Задняя правая дверь | | | X | |
| 38 | Состояние обивки дверей: Крышка/дверь багажника | | | X | |
| 39 | Состояние накладок педалей | | | X | |

| | | | | | |
|----|---|--|---|---|--|
| 40 | Состояние рулевого колеса | | X | | Потертости; Потертости |
| 42 | Запуск двигателя: Инерционный привод стартера (Бендикс) | | | X | |
| 44 | Состояние рукоятки КПП | | | X | |
| 45 | Проверка показания одометра/Оценка пробега | | | X | |
| 46 | Запуск двигателя | | X | | Посторонний шум при запуске двигателя от навесного оборудования; Посторонний шум при запуске двигателя от навесного оборудования |

Комментарии, примечания

| | |
|---------------------|---------------|
| Проверил: | Максимов М.В. |
| Клиент ознакомлен:: | |

Проверка под капотом

| | | | | | |
|----|---|---|--|---|--|
| 2 | Состояние приводных ремней и роликов | X | | | Посторонний звук |
| 3 | Состояние топливной системы/подтекание | | | X | |
| 6 | Состояние подушек ДВС | | | X | |
| 7 | Состояние подушек КПП | | | X | |
| 8 | Состояние АКБ | | | X | |
| 12 | Проверка генератора | X | | | Шум подшипников |
| 13 | Проверка стартера | | | X | |
| 14 | Двигатель | X | | | Течь прокладки клапанной крышки; Течь передней крышки ДВС; Течь прокладки клапанной крышки |
| 15 | ДВС Проверка впускного коллектора на герметичность: Впускной коллектор | | | X | |
| 16 | Клапанная крышка - уровень/качество масла/подтекание | | | X | |
| 17 | Система охлаждения/ уровень/качество охлаждающей жидкости/подтекание | X | | | Требуется замена антифриза |
| 18 | Система охлаждения/ уровень/качество охлаждающей жидкости/подтекание: Водяной насос | X | | | Течь помпы |
| 19 | Система охлаждения/ уровень/качество охлаждающей жидкости/подтекание: Термостат | | | X | |
| 20 | Тормозная система/уровень/качество тормозной жидкости/подтекание: Вакуумный усилитель | | | X | |
| 21 | Тормозная система/уровень/качество тормозной жидкости/подтекание: Главный тормозной цилиндр | | | X | |
| 22 | Насос ГУР/уровень/качество жидкости ГУР/подтекание/шумность: Насос ГУР | | | X | |
| 26 | Тормозная система/ уровень / качество тормозной жидкости / подтекание | | | X | |

Комментарии, примечания

| | |
|---------------------|---------------|
| Проверил: | Максимов М.В. |
| Клиент ознакомлен:: | |

Проверки идентификационных номеров и маркировочных табличек

| | | | | | |
|---|---|---|--|---|---------------------------------|
| 1 | Номер двигателя (читается, соответствует ПТС) | X | | | Несоответствует номер двигателя |
| 2 | Вин номер (читается, соответствует ПТС) | | | X | |
| 3 | Дублирующие таблички, на стойке, под капотом (их наличие, соответствие ПТС) | | | X | |

Комментарии, примечания

| | |
|---------------------|---------------|
| Проверил: | Максимов М.В. |
| Клиент ознакомлен:: | |

Проверка с использованием диагностического прибора (заполняется механиком- диагностом)

| | | | | | |
|---|--|---|--|---|-----------------------------------|
| 1 | Работа АКПП / CVT (вариатор) / РКПП / DSG - считывание кодов с расшифровкой, тест-драйв обязателен на проблемных моделях | | | X | |
| 2 | Работа ABS и ESP - считывание кодов с расшифровкой | X | | | Имеются активные ошибки; Abs блок |
| 3 | Работа SRS (AirBag) - считывание кодов с расшифровкой | | | X | |
| | Работа ремней SRS, проверка года | | | | |

| | | | | | |
|---|---|---|---|---|--|
| 4 | выпуска | | | X | |
| 6 | Работа системы климат-контроля - считывание кодов с расшифровкой | | | X | |
| 7 | Распечатка результатов диагностики с кодами ошибок с расшифровкой | X | | | Ошибки в блоках z22yh, af23-5, bcm, ecc, ues, |
| 8 | Проверка наличия НПБ системы SRS, проверка года выпуска | | | X | |
| 9 | Работа ДВС и катализаторов ОГ - считывание кодов и подключение газоанализатора с расшифровкой (при необходимости) | X | | | Отсутствует катализатор |
| 10 | Работа АКПП / CVT шумность/вибрация/посторонние : Валы и шестерни | | | X | |
| 11 | Проверка работы вентилятора охлаждения ДВС, считывание кодов неисправностей | | | X | |
| 12 | Проверка работы турбокомпрессора, считывание кодов неисправностей | | | X | |
| Комментарии, примечания | | | | | |
| | | | | | |
| Проверил: | | | | | Максимов М.В. |
| Клиент ознакомлен:: | | | | | |
| Автомобиль на подъёмнике/Автомобиль поднят наполовину/Передняя часть | | | | | |
| 1 | Передние ступичные подшипники | | | X | |
| 2 | Колодки тормозные передние | | | X | |
| 3 | Диски тормозные | | X | | Износ дисков менее 50% |
| 4 | Амортизаторы, отбойники, пружины, работоспособность пневмо- баллонов | | | X | |
| 5 | Проверка переднего тормозного суппорта, свободный ход направляющих, состояние пыльников, течь тормозной жидкости | | | X | |
| Комментарии, примечания | | | | | |
| | | | | | |
| Проверил: | | | | | Максимов М.В. |
| Клиент ознакомлен:: | | | | | |
| Автомобиль на подъёмнике/Автомобиль поднят наполовину/Задняя часть | | | | | |
| 1 | Задние ступичные подшипники | | | X | |
| 2 | Колодки тормозные задние | | X | | Остаток тормозной накладки 4мм или больше |
| 3 | Диски тормозные/барабаны | X | | | Коррозия тормозных дисков; Коррозия тормозных дисков |
| 4 | Амортизаторы, отбойники, пружины, работоспособность пневмо- баллонов | | | X | |
| 5 | Проверка стояночного тормоза | | | X | |
| 6 | Проверка заднего тормозного суппорта, свободный ход направляющих, состояние пыльников, течь тормозной жидкости | | | X | |
| Комментарии, примечания | | | | | |
| | | | | | |
| Проверил: | | | | | Максимов М.В. |
| Клиент ознакомлен:: | | | | | |
| Автомобиль на подъёмнике/Автомобиль поднят наполовину/Снаружи автомобиля | | | | | |
| 1 | Радиатор кондиционера | X | | | Сняли соты радиатора; Сняли соты радиатора |
| 2 | Радиатор охлаждения ДВС/подтекание | X | | | Течь радиатора; Течь радиатора |
| 4 | Шины/колесные диски | | | X | 23 год. |
| Комментарии, примечания | | | | | |
| | | | | | |
| Проверил: | | | | | Максимов М.В. |
| Клиент ознакомлен:: | | | | | |
| Автомобиль на подъёмнике/Автомобиль поднят целиком/Передняя часть | | | | | |
| 1 | Рычаги подвески: шаровые опоры, сайлентблоки | | X | | Растрескивание сайлентблоков нижних передних рычагов |
| 2 | Стойки/ втулки стабилизатора передние | X | | | Люфт стоек переднего стабилизатора |
| 3 | Рулевые тяги/наконечники | | | X | |
| 4 | Рулевая рейка/рулевой редуктор/люфт/посторонние звуки/закусывание/подтекание | | | X | |
| | | | | | Запотевание поддона КПП; Запотевание |

| | | | | | |
|----|--|---|---|---|--|
| 5 | Коробка переключения передач | | X | | левого сальника КПП; Запотевание правого сальника КПП |
| 6 | Тормозные шланги, трубки | | | X | |
| 7 | Состояние пыльников днища кузова (пластик) | X | | | Порваны пыльники; Отсутствуют |
| 8 | Наличие защиты картера | | | X | |
| 9 | Поддон ДВС/сальники коленвала/подтекание | X | | | Течь переднего сальника коленвала; Течь поддона ДВС; Течь поддона ДВС, следы масла на корпусе ДВС, Запотевание корпуса АКПП. |
| 11 | Передние приводные валы:люфт, состояние пыльников, сальников/подтекание: ШРУСЫ | | X | | Растрескивание внутреннего левого пыльника переднего ШРУС; Растрескивание внутреннего правого пыльника переднего ШРУС |
| 12 | Выпускной коллектор, катализаторы (наличие) | X | | | Вырезан катализатор |

Комментарии, примечания

| | |
|---------------------|---------------|
| Проверил: | Максимов М.В. |
| Клиент ознакомлен:: | |

Автомобиль на подъёмнике/Автомобиль поднят целиком/Задняя часть

| | | | | | |
|---|--|--|---|---|--|
| 2 | Рычаги подвески: сайлентблоки, шаровые опоры | | | X | |
| 3 | Тормозные шланги, трубки | | X | | Коррозия топливных трубок; Коррозийное состояние |
| 4 | Стойки/ втулки стабилизатора задние | | | X | |
| 5 | Выхлопная система (глушитель) | | X | | Коррозийное состояние выхлопной системы, ремонт. |

Комментарии, примечания

| | |
|---------------------|---------------|
| Проверил: | Максимов М.В. |
| Клиент ознакомлен:: | |

Автомобиль на подъёмнике/Автомобиль поднят целиком/Проверка последствий ДТП

| | | | | | |
|---|--|--|---|---|--|
| 2 | Проверка лонжеронов передних | | | X | |
| 3 | Проверка лонжеронов задних | | X | | Имеется коррозия на левом лонжероне; Имеется коррозия на правом лонжероне; Коррозия заднего подрамника; Имеется коррозия на левом лонжероне; Имеется коррозия на правом лонжероне; Коррозия заднего подрамника |
| 4 | Проверка порогов на предмет сварки, замены | | X | | Имеется коррозия на левом пороге; Имеется коррозия на правом пороге; Имеется коррозия на левом пороге; Имеется коррозия на правом пороге |
| 5 | Проверка передней панели кузова | | | X | |
| 6 | Проверка задней панели кузова | | X | | Имеется коррозия на панели; Имеется коррозия на панели |
| 7 | Проверка днища кузова | | X | | Имеется эксплуатационная коррозия днища (не сквозная); Имеется эксплуатационная коррозия днища (не сквозная) |

Комментарии, примечания

| | |
|---------------------|---------------|
| Проверил: | Максимов М.В. |
| Клиент ознакомлен:: | |

Примечание: если какой-либо пункт оставлен пустым, он не проверялся.

| | | | | | |
|---|--|--------------------------|--|----------|-------|
| Срок действия акта: | | | | | |
| Специалист по оценке и выкупу Жилин А.Ю. Подпись: | | Лапаник В.В. Подпись: | | Телефон: | Дата: |