

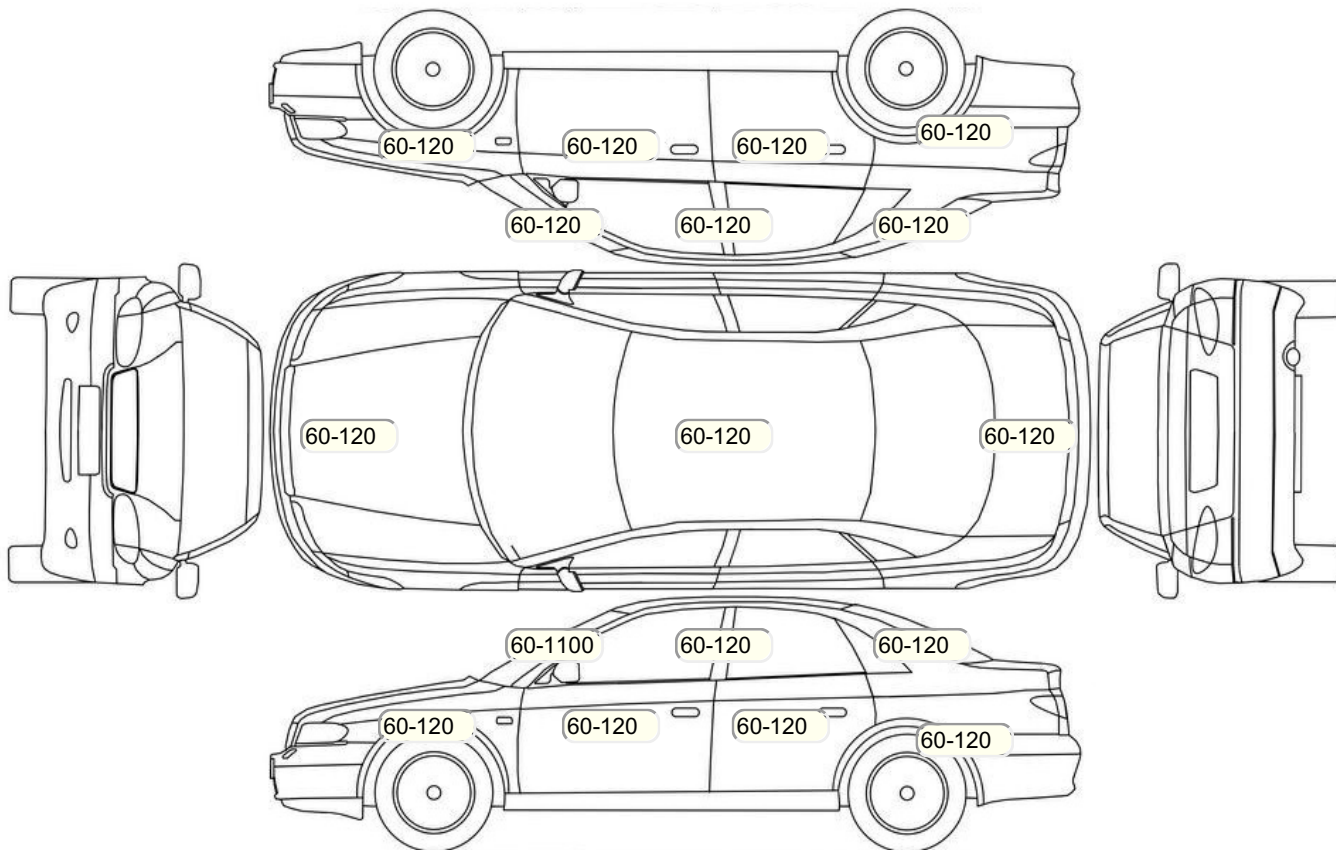
Акт осмотра автомобиля

г. Москва

15.07.2024

Марка	Honda	Модель	Jazz
Год	01/01/2007	Пробег	155839 км
ВИН	JHMGD18507S228115	Цвет	Желтый
Двигатель	1339 см / Бензин	Коробка передач	коробка-вариатор
Тип кузова	Хэтчбек 5 дв.	Привод	передний привод
ПТС	Оригинал	Кол-во регистраций	2
Кол-во ключей	2	Гарантия до	05.10.2010/Нет
Предварительная оценка		Второй комплект колес/шин	Нет

Осмотр состояния ЛКП, мкр



Повреждения экс- и интерьера

Элемент	Состояние ЛКП элемента	Повреждение
---------	------------------------	-------------

Комплектация

- 1 Подушки безопасности 4
- 2 Регулировка руля В 2 направлениях
- 3 Регулировка сиденья переднего пассажира Механическая
- 4 Регулировка сиденья водителя Механическая
- 5 Обогрев сидений Передние
- 6 Проигрыватель аудио CD-магнитола
- 7 Динамики 4
- 8 Система кондиционирования воздуха Климат (1 зона)
- 9 Усилитель руля Гидроусилитель
- 10 Электростеклоподъемники Все
- 11 Тонированные стекла
- 12 Обогрев зеркал
- 13 Галогеновые фары
- 14 Электропривод регулировки зеркал
- 15 Центральный замок
- 16 Подушка безопасности пассажира
- 17 Подушка безопасности водителя
- 18 Антипробуксовочная система
- 19 Антиблокировочная система (ABS)
- 20 Мультируль
- 21 Светлый салон
- 22 Датчик света
- 23 Датчик дождя
- 24 Иммоилайзер (не штатный)

Результаты диагностики

Красный - необходимо принять меры, желтый - рекомендуется принять меры, зеленый - внешне в порядке нет записей - не проверялось, или визуальная проверка невозможна				
	Необходимо принять меры (К)	Рекомендуется принять меры (Ж)	Внешне в порядке (З)	Комментарий
Внешний осмотр				
1			X	Фары: габариты, ближний, дальний свет
2			X	Указатели поворота, аварийная сигнализация
3			X	Передние ПТФ
5			X	Подсветка номера
6			X	Задние фонари: габариты, стоп-сигнал
7			X	Фонари заднего хода
10			X	Ветровое стекло - состояние
11			X	Стеклоочиститель передний
13			X	Стеклоочиститель задний
14			X	Работа наружных замков
19			X	Проверка привода открытия/закрытия крышки багажника
Комментарии, примечания				
Проверил:				Романов А.В.
Клиент ознакомлен:				
Внутренний осмотр				
1			X	Звуковой сигнал
4			X	Проверка работы ЦЗ
9			X	Работа привода рег. рулевой колонки
10			X	Работа привода рег. педального узла
11			X	Проверка стеклоподъемников
12			X	Проверка наружных зеркал
16			X	Состояние напольных ковров
17			X	Состояние панели приборов
18			X	Состояние обивки потолка
19			X	Работа системы вентиляции/кондиционирования/отопителя
20			X	Проверка работы сцепления
21			X	Проверка стояноч. тормоза
22			X	Аудиосистема (мультируль)
24			X	Обогрев заднего стекла
26			X	Работа ЦЗ лючка топливного бака
27			X	Состояние обивки багажного отделения
28			X	Запасное колесо, домкрат, штатный инструмент
29			X	ГЛОНАСС
30			X	Состояние обивки сидений: Водительское сиденье
31			X	Состояние обивки сидений: Пассажирское сиденье
32			X	Состояние обивки сидений: Заднее левое сиденье
33			X	Состояние обивки сидений: Заднее правое сиденье
34			X	Состояние обивки дверей: Водительская дверь
35			X	Состояние обивки дверей: Пассажирская дверь
36			X	Состояние обивки дверей: Задняя левая дверь
37			X	Состояние обивки дверей: Задняя правая дверь
38			X	Состояние обивки дверей: Крышка/дверь багажника
39			X	Состояние накладок педалей
40			X	Состояние рулевого колеса
41			X	Запуск двигателя: Маховик (Маховик шумность/вибрация/посторонние звуки: Маховик)
42			X	Запуск двигателя: Инерционный привод стартера (Бендикс)
43			X	Маховик шумность/вибрация/посторонние звуки: Венец маховика
44			X	Состояние рукоятки КПП
45			X	Проверка показания одометра/Оценка пробега
46			X	Запуск двигателя
Комментарии, примечания				

Проверил:		Романов А.В.		
Клиент ознакомлен::				
Проверка под капотом				
2	Состояние приводных ремней и роликов			X
3	Состояние топливной системы/подтекание			X
4	Свечи зажигания			X
5	Катушки зажигания			X
6	Состояние подушек ДВС			X
7	Состояние подушек КПП			X
8	Состояние АКБ			X
12	Проверка генератора			X
13	Проверка стартера			X
14	Двигатель			X
15	ДВС Проверка впускного коллектора на герметичность: Впускной коллектор			X
16	Клапанная крышка - уровень/качество масла/подтекание			X
17	Система охлаждения/ уровень/качество охлаждающей жидкости/подтекание			X
18	Система охлаждения/ уровень/качество охлаждающей жидкости/подтекание: Водяной насос			X
19	Система охлаждения/ уровень/качество охлаждающей жидкости/подтекание: Термостат			X
20	Тормозная система/уровень/качество тормозной жидкости/подтекание: Вакуумный усилитель			X
21	Тормозная система/уровень/качество тормозной жидкости/подтекание: Главный тормозной цилиндр			X
22	Насос ГУР/уровень/качество жидкости ГУР/подтекание/шумность: Насос ГУР			X
23	Рулевая рейка/рулевой редуктор/люфт/посторонние звуки/закусывание/подтекание: Рулевая рейка			X
24	Рулевая рейка/рулевой редуктор/люфт/посторонние звуки/закусывание/подтекание: Рулевой редуктор			X
25	Ремень/цепь ГРМ/шумность/посторонние звуки: Коромысло, направляющие, клапана и распределительный вал			X
26	Тормозная система/ уровень / качество тормозной жидкости / подтекание			X
Комментарии, примечания				
Проверил:		Романов А.В.		
Клиент ознакомлен::				
Проверки идентификационных номеров и маркировочных табличек				
Комментарии, примечания				
Проверил:		Романов А.В.		
Клиент ознакомлен::				
Проверка с использованием диагностического прибора (заполняется механиком- диагностом)				
11	Проверка работы вентилятора охлаждения ДВС, считывание кодов неисправностей			X
12	Проверка работы турбокомпрессора, считывание кодов неисправностей			X
Комментарии, примечания				
Проверил:		Романов А.В.		
Клиент ознакомлен::				
Автомобиль на подъёмнике/Автомобиль поднят наполовину/Передняя часть				
1	Передние ступичные подшипники			X
2	Колодки тормозные передние			X
3	Диски тормозные			X
4	Амортизаторы, отбойники, пружины, работоспособность пневмо- баллонов			X
5	Проверка переднего тормозного суппорта, свободный ход направляющих, состояние пыльников, течь тормозной жидкости			X
Комментарии, примечания				
Проверил:		Романов А.В.		
Клиент ознакомлен::				
Автомобиль на подъёмнике/Автомобиль поднят наполовину/Задняя часть				
1	Задние ступичные подшипники			X
2	Колодки тормозные задние			X

3	Диски тормозные/барабаны			X	
4	Амортизаторы, отбойники, пружины, работоспособность пневмо- баллонов			X	
5	Проверка стояночного тормоза			X	
6	Проверка заднего тормозного суппорта, свободный ход направляющих, состояние пыльников, течь тормозной жидкости			X	

Комментарии, примечания

Проверил:	Романов А.В.
Клиент ознакомлен::	

Автомобиль на подъёмнике/Автомобиль поднят наполовину/Снаружи автомобиля

1	Радиатор кондиционера	X			Сняли соты радиатора
2	Радиатор охлаждения ДВС/подтекание			X	
3	Радиатор охлаждения АКПП/подтекание			X	
4	Шины/колесные диски			X	

Комментарии, примечания

Проверил:	Романов А.В.
Клиент ознакомлен::	

Автомобиль на подъёмнике/Автомобиль поднят целиком/Передняя часть

1	Рычаги подвески: шаровые опоры, сайлентблоки			X	
2	Стойки/ втулки стабилизатора передние			X	
3	Рулевые тяги/наконечники			X	
4	Рулевая рейка/рулевой редуктор/люфт/посторонние звуки/закусывание/подтекание			X	
5	Коробка переключения передач			X	
6	Тормозные шланги, трубки			X	
7	Состояние пыльников днища кузова (пластик)			X	
8	Наличие защиты картера			X	
9	Поддон ДВС/сальники коленвала/подтекание			X	
11	Передние приводные валы:люфт, состояние пыльников, сальников/подтекание: ШРУСЫ			X	
12	Выпускной коллектор, катализаторы (наличие)			X	

Комментарии, примечания

Проверил:	Романов А.В.
Клиент ознакомлен::	

Автомобиль на подъёмнике/Автомобиль поднят целиком/Задняя часть

1	Задняя балка (не подрамник)			X	
2	Рычаги подвески: сайлентблоки, шаровые опоры			X	
3	Тормозные шланги, трубки			X	
4	Стойки/ втулки стабилизатора задние			X	
5	Выхлопная система (глушитель)			X	

Комментарии, примечания

Проверил:	Романов А.В.
Клиент ознакомлен::	

Автомобиль на подъёмнике/Автомобиль поднят целиком/Проверка последствий ДТП

2	Проверка лонжеронов передних			X	
3	Проверка лонжеронов задних			X	
4	Проверка порогов на предмет сварки, замены			X	
5	Проверка передней панели кузова			X	
6	Проверка задней панели кузова			X	
7	Проверка днища кузова			X	

Комментарии, примечания

Проверил:	Романов А.В.
Клиент ознакомлен::	

Примечание: если какой-либо пункт оставлен пустым, он не проверялся.

Срок действия акта:				
Специалист по оценке и выкупу Матиев А.М. Подпись:		Мирзаев М.Ш. Подпись:	Телефон:	Дата: