

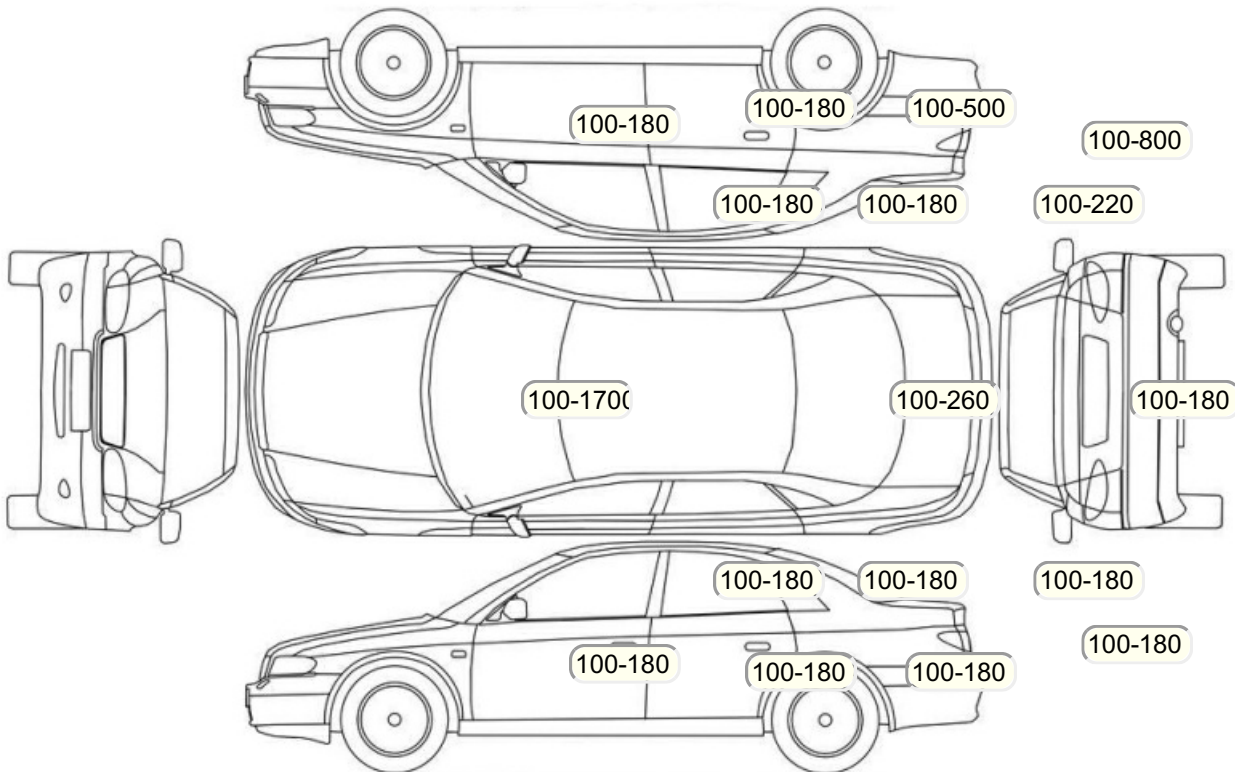
Акт осмотра автомобиля

Московская обл., г. Видное

27.09.2024

Марка	Skoda	Модель	Octavia
Год	01/01/2016	Пробег	242236 км
ВИН	XV8AD6NE6HH009898	Цвет	Белый
Двигатель	1798 см / Бензин	Коробка передач	коробка-робот
Тип кузова	Лифтбек	Привод	передний привод
ПТС	Оригинал	Кол-во регистраций	3
Кол-во ключей	1	Гарантия до	09.07.2024/Нет
Предварительная оценка		Второй комплект колес/шин	Нет

Осмотр состояния ЛКП, мкр



Повреждения экс- и интерьера

Элемент	Состояние ЛКП элемента	Повреждение
Дверь задняя правая	Вторичный окрас	
Капот	Ремонт, Вторичный окрас	
Крыло заднее правое	Вторичный окрас	
Крыша	В пленке	

Комплектация

- 1 Круиз-контроль Круиз-контроль
- 2 Подушки безопасности 6
- 3 Регулировка руля В 1 направлении
- 4 Регулировка сиденья переднего пассажира Механическая
- 5 Регулировка сиденья водителя Механическая
- 6 Ксеноновые фары Ближний свет
- 7 Обогрев сидений Передние
- 8 Динамики 6
- 9 Система кондиционирования воздуха Климат (2 зоны)
- 10 Усилитель руля Гидроусилитель
- 11 Электростеклоподъемники Все
- 12 Розетка 12 V
- 13 AUX
- 14 Передние противотуманные фары
- 15 Электропривод регулировки зеркал
- 16 Центральный замок
- 17 Isofix/LATCH
- 18 ESP
- 19 Подушка безопасности пассажира
- 20 Подушка безопасности водителя
- 21 Парктроник
- 22 Система курсовой устойчивости
- 23 Антипробуксовочная система
- 24 Антиблокировочная система (ABS)
- 25 USB порт
- 26 Электропривод складывания зеркал
- 27 Мультируль
- 28 Isofix(передний ряд)
- 29 Электроподъемники передние
- 30 Электроподъемники задние
- 31 Третий задний подлокотник
- 32 Темный салон
- 33 Отделка кожей рычага КПП
- 34 Отделка кожей рулевого колеса
- 35 Датчик света
- 36 Датчик дождя
- 37 Затемненное зеркало заднего вида
- 38 Защита картера двигателя

Результаты диагностики

Красный - необходимо принять меры, желтый - рекомендуется принять меры, зеленый - внешне в порядке нет записей - не проверялось, или визуальная проверка невозможна					
		Необходимо принять меры (К)	Рекомендуется принять меры (Ж)	Внешне в порядке (З)	Комментарий
Внешний осмотр					
1	Фары: габариты, ближний, дальний свет			X	
2	Указатели поворота, аварийная сигнализация			X	
3	Передние ПТФ			X	
4	Парктроник передний			X	
5	Подсветка номера	X			Не горит правая подсветка номера; Не горит левая подсветка номера; Не горит правая подсветка номера
6	Задние фонари: габариты, стоп-сигнал			X	
7	Фонари заднего хода			X	
8	Парктроник задний			X	
10	Ветровое стекло - состояние			X	Трещина лобового стекла
11	Стеклоочиститель передний			X	
12	Омыватель фар			X	
13	Стеклоочиститель задний			X	
14	Работа наружных замков			X	
Комментарии, примечания					
Проверил:					Максимов М.В.
Клиент ознакомлен::					
Внутренний осмотр					
1	Подогрев сидений: Водительское сиденье			X	
2	Звуковой сигнал			X	
3	Подогрев сидений: Пассажирское сиденье			X	
4	Проверка работы ЦЗ			X	
5	Подогрев сидений: Заднее левое сиденье			X	
6	Внутреннее освещение			X	
8	Подогрев сидений: Заднее правое сиденье			X	
11	Проверка стеклоподъемников			X	
12	Проверка наружных зеркал			X	
16	Состояние напольных ковров			X	
17	Состояние панели приборов			X	
18	Состояние обивки потолка			X	
19	Работа системы вентиляции/кондиционирования/отопителя			X	
21	Проверка стояноч. тормоза			X	
22	Аудиосистема (мультируль)		X		Неисправен динамик аудиосистемы.
24	Обогрев заднего стекла			X	
26	Работа ЦЗ лючка топливного бака			X	
27	Состояние обивки багажного отделения			X	
30	Состояние обивки сидений: Водительское сиденье			X	
31	Состояние обивки сидений: Пассажирское сиденье			X	
32	Состояние обивки сидений: Заднее левое сиденье			X	
33	Состояние обивки сидений: Заднее правое сиденье			X	
34	Состояние обивки дверей: Водительская дверь			X	
35	Состояние обивки дверей: Пассажирская дверь			X	
36	Состояние обивки дверей: Задняя левая дверь			X	
37	Состояние обивки дверей: Задняя правая дверь			X	

38	Состояние обивки дверей: Крышка/дверь багажника			X	
39	Состояние накладок педалей			X	
40	Состояние рулевого колеса			X	
43	Состояние рукоятки КПП			X	
44	Проверка показания одометра/Оценка пробега		X		Не проверялось.
45	Запуск двигателя			X	
Комментарии, примечания					
Проверил:					Максимов М.В.
Клиент ознакомлен::					
Проверка под капотом					
1	Интеркуллер			X	
2	Состояние приводных ремней и роликов			X	
3	Состояние топливной системы/подтекание			X	
6	Состояние подушек ДВС			X	
7	Состояние подушек КПП			X	
8	Состояние АКБ			X	
11	Турбина/посторонние звуки/отсутствие подтеканий			X	
12	Проверка генератора			X	
13	Проверка стартера			X	
14	Двигатель		X		Уровень масла минимум; Запотевание клапанной крышки; Запотевание передней крышки ДВС; Следы масла в расширительном бачке.
15	ДВС Проверка впускного коллектора на герметичность: Впускной коллектор			X	
16	Клапанная крышка - уровень/качество масла/подтекание			X	
17	Система охлаждения/ уровень/качество охлаждающей жидкости/подтекание	X			Требуется замена антифриза
18	Система охлаждения/ уровень/качество охлаждающей жидкости/подтекание: Водяной насос			X	
19	Система охлаждения/ уровень/качество охлаждающей жидкости/подтекание: Термостат			X	
20	Тормозная система/уровень/качество тормозной жидкости/подтекание: Вакуумный усилитель			X	
21	Тормозная система/уровень/качество тормозной жидкости/подтекание: Главный тормозной цилиндр			X	
26	Тормозная система/ уровень / качество тормозной жидкости / подтекание			X	
Комментарии, примечания					
Проверил:					Максимов М.В.
Клиент ознакомлен::					
Проверки идентификационных номеров и маркировочных табличек					
Комментарии, примечания					
Проверил:					Максимов М.В.
Клиент ознакомлен::					
Проверка с использованием диагностического прибора (заполняется механиком- диагностом)					
1	Работа АКПП / CVT (вариатор) / РКПП / DSG - считывание кодов с расшифровкой, тест-драйв обязателен на проблемных моделях			X	
2	Работа ABS и ESP - считывание кодов с расшифровкой			X	
3	Работа SRS (AirBag) - считывание кодов с расшифровкой			X	
4	Работа ремней SRS, проверка года выпуска			X	
6	Работа системы климат-контроля - считывание кодов с расшифровкой	X			Имеются активные ошибки; Имеются активные ошибки
7	Распечатка результатов диагностики с	X			Активные и исторические ошибки. Неровная

	кодами ошибок с расшифровкой				работа ДВС.
9	Работа ДВС и катализаторов ОГ - считывание кодов и подключение газоанализатора с расшифровкой (при необходимости)			X	
10	Работа АКПП / CVT / МКПП / Роботизированная КПП шумность/вибрация/гул: Валы и шестерни			X	
11	Проверка работы вентилятора охлаждения ДВС, считывание кодов неисправностей			X	
12	Проверка работы турбокомпрессора, считывание кодов неисправностей			X	
Комментарии, примечания					
Проверил:					Максимов М.В.
Клиент ознакомлен::					
Автомобиль на подъёмнике/Автомобиль поднят наполовину/Передняя часть					
1	Передние ступичные подшипники			X	
2	Колодки тормозные передние			X	Остаток тормозной накладки 7мм или больше
3	Диски тормозные	X			Износ дисков более 80%
4	Амортизаторы, отбойники, пружины, работоспособность пневмо- баллонов			X	
5	Проверка переднего тормозного суппорта, свободный ход направляющих, состояние пыльников, течь тормозной жидкости			X	
Комментарии, примечания					
Проверил:					Максимов М.В.
Клиент ознакомлен::					
Автомобиль на подъёмнике/Автомобиль поднят наполовину/Задняя часть					
1	Задние ступичные подшипники			X	
2	Колодки тормозные задние		X		Остаток тормозной накладки 4мм или больше
3	Диски тормозные/барабаны		X		Износ дисков менее 50%; Износ дисков менее 50%
4	Амортизаторы, отбойники, пружины, работоспособность пневмо- баллонов			X	
5	Проверка стояночного тормоза			X	
6	Проверка заднего тормозного суппорта, свободный ход направляющих, состояние пыльников, течь тормозной жидкости			X	
Комментарии, примечания					
Проверил:					Максимов М.В.
Клиент ознакомлен::					
Автомобиль на подъёмнике/Автомобиль поднят наполовину/Снаружи автомобиля					
1	Радиатор кондиционера			X	
2	Радиатор охлаждения ДВС/подтекание			X	
4	Шины/колесные диски			X	
Комментарии, примечания					
Проверил:					Максимов М.В.
Клиент ознакомлен::					
Автомобиль на подъёмнике/Автомобиль поднят целиком/Передняя часть					
1	Рычаги подвески: шаровые опоры, сайлентблоки	X			Люфт шаровой/ых опор с правой нижней стороны
2	Стойки/ втулки стабилизатора передние			X	
3	Рулевые тяги/наконечники			X	
4	Рулевая рейка/рулевой редуктор/люфт/посторонние звуки/закусывание/подтекание			X	
5	Коробка переключения передач	X			Течь поддона КПП
6	Тормозные шланги, трубки			X	
7	Состояние пыльников днища кузова (пластик)			X	
8	Наличие защиты картера			X	
9	Поддон ДВС/сальники коленвала/подтекание	X			Течь поддона ДВС; Течь поддона ДВС
	Передние приводные валы:люфт,				

11	состояние пыльников, сальников/подтекание: ШРУСЫ			X	
12	Выпускной коллектор, катализаторы (наличие)			X	
Комментарии, примечания					
Проверил:					Максимов М.В.
Клиент ознакомлен::					
Автомобиль на подъёмнике/Автомобиль поднят целиком/Задняя часть					
2	Рычаги подвески: сайлентблоки, шаровые опоры			X	
3	Тормозные шланги, трубки			X	
4	Стойки/ втулки стабилизатора задние			X	
5	Выхлопная система (глушитель)			X	
Комментарии, примечания					
Проверил:					Максимов М.В.
Клиент ознакомлен::					
Автомобиль на подъёмнике/Автомобиль поднят целиком/Проверка последствий ДТП					
2	Проверка лонжеронов передних			X	
3	Проверка лонжеронов задних			X	
4	Проверка порогов на предмет сварки, замены			X	
5	Проверка передней панели кузова			X	
6	Проверка задней панели кузова			X	
7	Проверка днища кузова			X	
Комментарии, примечания					
Проверил:					Максимов М.В.
Клиент ознакомлен::					

Примечание: если какой-либо пункт оставлен пустым, он не проверялся.

Срок действия акта:					
Специалист по оценке и выкупу Казьмин В.А. Подпись:		Янович С.Н. Подпись:		Телефон:	Дата: