

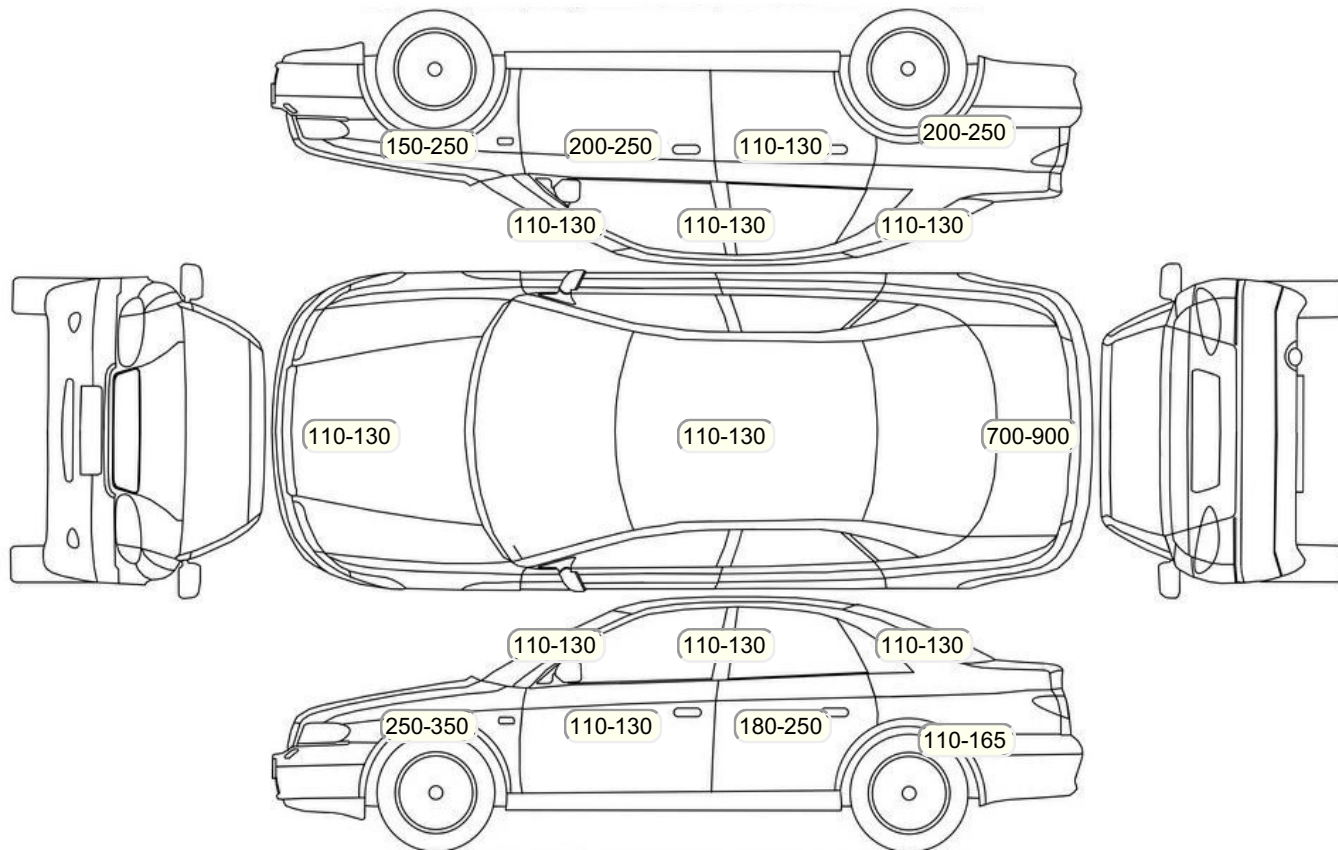
Акт осмотра автомобиля

г. Москва

11.06.2024

Марка	Opel	Модель	Astra
Год	01/01/2011	Пробег	163835 км
ВИН	XJFPD6DC0B3029517	Цвет	Черный
Двигатель	1364 см / Бензин	Коробка передач	автоматическая коробка
Тип кузова	Хэтчбек 5 дв.	Привод	передний привод
ПТС	Оригинал	Кол-во регистраций	2
Кол-во ключей	2	Гарантия до	02.05.2013/Нет
Предварительная оценка		Второй комплект колес/шин	Нет

Осмотр состояния ЛКП, мкр



Повреждения экс- и интерьера

Элемент	Состояние ЛКП элемента	Повреждение
Бампер передний	x	x
Дверь передняя правая		Вмятина

Комплектация

- 1 Подушки безопасности 4
- 2 Регулировка сиденья переднего пассажира Механическая
- 3 Регулировка сиденья водителя Механическая
- 4 Обогрев сидений Передние
- 5 Динамики 4
- 6 Система кондиционирования воздуха Климат (2 зоны)
- 7 Усилитель руля Гидроусилитель
- 8 Электростеклоподъемники Все
- 9 Обогрев зеркал
- 10 Бортовой компьютер
- 11 Галогеновые фары
- 12 Центральный замок
- 13 Имобилайзер
- 14 Isofix/LATCH
- 15 Подушка безопасности пассажира
- 16 Подушка безопасности водителя
- 17 Парктроник
- 18 Система курсовой устойчивости
- 19 Антиблокировочная система (ABS)
- 20 Парктроник передний
- 21 Парктроник задний
- 22 Подогрев передних сидений
- 23 Мультируль
- 24 Электроподъемники передние
- 25 Электроподъемники задние
- 26 Темный салон
- 27 Отделка кожей рычага КПП
- 28 Отделка кожей рулевого колеса
- 29 Датчик света
- 30 Датчик дождя
- 31 Защита картера двигателя

Результаты диагностики

<p>Красный - необходимо принять меры, желтый - рекомендуется принять меры, зеленый - внешне в порядке нет записей - не проверялось, или визуальная проверка невозможна</p>				
	Необходимо принять меры (К)	Рекомендуется принять меры (Ж)	Внешне в порядке (З)	Комментарий
Внешний осмотр				
1			X	
2			X	
3			X	
5			X	
6	X			Не горит правый стоп сигнал; Не горит правый стоп сигнал
7			X	
8			X	
10		X		Затертости; Сколы не более 3 мм без лучей; Затертости; Сколы не более 3 мм без лучей
11			X	
13			X	
14			X	
Комментарии, примечания				
Проверил:				Сотников К.В.
Клиент ознакомлен:				
Внутренний осмотр				
1			X	
2			X	
3			X	
4			X	
5			X	
9			X	
11			X	
12			X	
16			X	
17			X	
18			X	
19			X	
21			X	
22			X	
24			X	
26			X	
27			X	
28			X	
30			X	
31			X	
32			X	
33			X	
34			X	
35			X	
36			X	
37			X	
38			X	
39			X	
40			X	
41			X	
42			X	
43			X	
44			X	
45			X	
46			X	
Комментарии, примечания				

Проверил:		Сотников К.В.			
Клиент ознакомлен::					
Проверка под капотом					
1	Интеркуллер			X	
2	Состояние приводных ремней и роликов			X	
3	Состояние топливной системы/подтекание			X	
6	Состояние подушек ДВС			X	
7	Состояние подушек КПП			X	
8	Состояние АКБ			X	
11	Турбина/посторонние звуки/отсутствие подтеканий			X	
12	Проверка генератора			X	
13	Проверка стартера			X	
14	Двигатель		X		Запотевание клапанной крышки; Запотевание передней крышки ДВС; Запотевание клапанной крышки; Запотевание передней крышки ДВС
15	ДВС Проверка впускного коллектора на герметичность: Впускной коллектор			X	
16	Клапанная крышка - уровень/качество масла/подтекание		X		Запотевание прокладки клапанной крышки
17	Система охлаждения/ уровень/качество охлаждающей жидкости/подтекание			X	
18	Система охлаждения/ уровень/качество охлаждающей жидкости/подтекание: Водяной насос			X	
19	Система охлаждения/ уровень/качество охлаждающей жидкости/подтекание: Термостат			X	
20	Тормозная система/уровень/качество тормозной жидкости/подтекание: Вакуумный усилитель			X	
21	Тормозная система/уровень/качество тормозной жидкости/подтекание: Главный тормозной цилиндр			X	
23	Рулевая рейка/рулевой редуктор/люфт/посторонние звуки/закусывание/подтекание: Рулевая рейка			X	
25	Ремень/Цепь ГРМ/шумность/посторонние звуки: Коромысло, направляющие, клапана и распределительный вал			X	
26	Тормозная система/ уровень / качество тормозной жидкости / подтекание			X	
Комментарии, примечания					
Проверил:		Сотников К.В.			
Клиент ознакомлен::					
Проверки идентификационных номеров и маркировочных табличек					
Комментарии, примечания					
Проверил:		Сотников К.В.			
Клиент ознакомлен::					
Проверка с использованием диагностического прибора (заполняется механиком- диагностом)					
1	Работа АКПП / CVT (вариатор) / РКПП / DSG - считывание кодов с расшифровкой, тест- драйв обязателен на проблемных моделях			X	
2	Работа ABS и ESP - считывание кодов с расшифровкой			X	
3	Работа SRS (AirBag) - считывание кодов с расшифровкой			X	
4	Работа ремней SRS, проверка года выпуска			X	
6	Работа системы климат-контроля - считывание кодов с расшифровкой			X	
7	Распечатка результатов диагностики с кодами ошибок с расшифровкой			X	
9	Работа ДВС и катализаторов ОГ - считывание кодов и подключение газоанализатора с расшифровкой (при необходимости)			X	
10	Работа АКПП / CVT шумность/вибрация/посторонние : Валы и шестерни			X	
11	Проверка работы вентилятора охлаждения ДВС, считывание кодов неисправностей			X	
12	Проверка работы турбокомпрессора, считывание кодов неисправностей			X	
Комментарии, примечания					
Проверил:		Сотников К.В.			
Клиент ознакомлен::					
Автомобиль на подъёмнике/Автомобиль поднят наполовину/Передняя часть					
1	Передние ступичные подшипники			X	
2	Колодки тормозные передние			X	

3	Диски тормозные		X		Износ дисков менее 50%
4	Амортизаторы, отбойники, пружины, работоспособность пневмо- баллонов			X	
5	Проверка переднего тормозного суппорта, свободный ход направляющих, состояние пыльников, течь тормозной жидкости			X	
Комментарии, примечания					
Проверил:					Сотников К.В.
Клиент ознакомлен::					
Автомобиль на подъёмнике/Автомобиль поднят наполовину/Задняя часть					
1	Задние ступичные подшипники			X	
2	Колодки тормозные задние			X	
3	Диски тормозные/барабаны			X	
4	Амортизаторы, отбойники, пружины, работоспособность пневмо- баллонов			X	
5	Проверка стояночного тормоза			X	
6	Проверка заднего тормозного суппорта, свободный ход направляющих, состояние пыльников, течь тормозной жидкости			X	
Комментарии, примечания					
Проверил:					Сотников К.В.
Клиент ознакомлен::					
Автомобиль на подъёмнике/Автомобиль поднят наполовину/Снаружи автомобиля					
1	Радиатор кондиционера			X	
2	Радиатор охлаждения ДВС/подтекание			X	
4	Шины/колесные диски			X	
Комментарии, примечания					
Проверил:					Сотников К.В.
Клиент ознакомлен::					
Автомобиль на подъёмнике/Автомобиль поднят целиком/Передняя часть					
1	Рычаги подвески: шаровые опоры, сайлентблоки			X	
2	Стойки/ втулки стабилизатора передние			X	
3	Рулевые тяги/наконечники			X	
4	Рулевая рейка/рулевой редуктор/люфт/посторонние звуки/закусывание/подтекание			X	
5	Коробка переключения передач	X			Течь заднего сальника КПП
6	Тормозные шланги, трубки			X	
7	Состояние пыльников днища кузова (пластик)			X	
8	Наличие защиты картера			X	
9	Поддон ДВС/сальники коленвала/подтекание	X			Течь переднего сальника коленвала; Течь заднего сальника коленвала; Течь поддона ДВС; Течь переднего сальника коленвала; Течь заднего сальника коленвала; Течь поддона ДВС
11	Передние приводные валы:люфт, состояние пыльников, сальников/подтекание: ШРУСЫ			X	
12	Выпускной коллектор, катализаторы (наличие)	X			Вырезан катализатор
Комментарии, примечания					
Проверил:					Сотников К.В.
Клиент ознакомлен::					
Автомобиль на подъёмнике/Автомобиль поднят целиком/Задняя часть					
1	Задняя балка (не подрамник)			X	
3	Тормозные шланги, трубки			X	
5	Выхлопная система (глушитель)			X	
Комментарии, примечания					
Проверил:					Сотников К.В.
Клиент ознакомлен::					
Автомобиль на подъёмнике/Автомобиль поднят целиком/Проверка последствий ДТП					
2	Проверка лонжеронов передних			X	
3	Проверка лонжеронов задних			X	
4	Проверка порогов на предмет сварки, замены			X	
5	Проверка передней панели кузова			X	
6	Проверка задней панели кузова			X	
7	Проверка днища кузова			X	
Комментарии, примечания					
Проверил:					Сотников К.В.
Клиент ознакомлен::					

Примечание: если какой-либо пункт оставлен пустым, он не проверялся.

Срок действия акта:

Специалист по оценке и выкупу Хищенко Д.А. Подпись:		Лопухин МИ. Подпись:		Телефон:	Дата:
---	--	-------------------------	--	----------	-------