

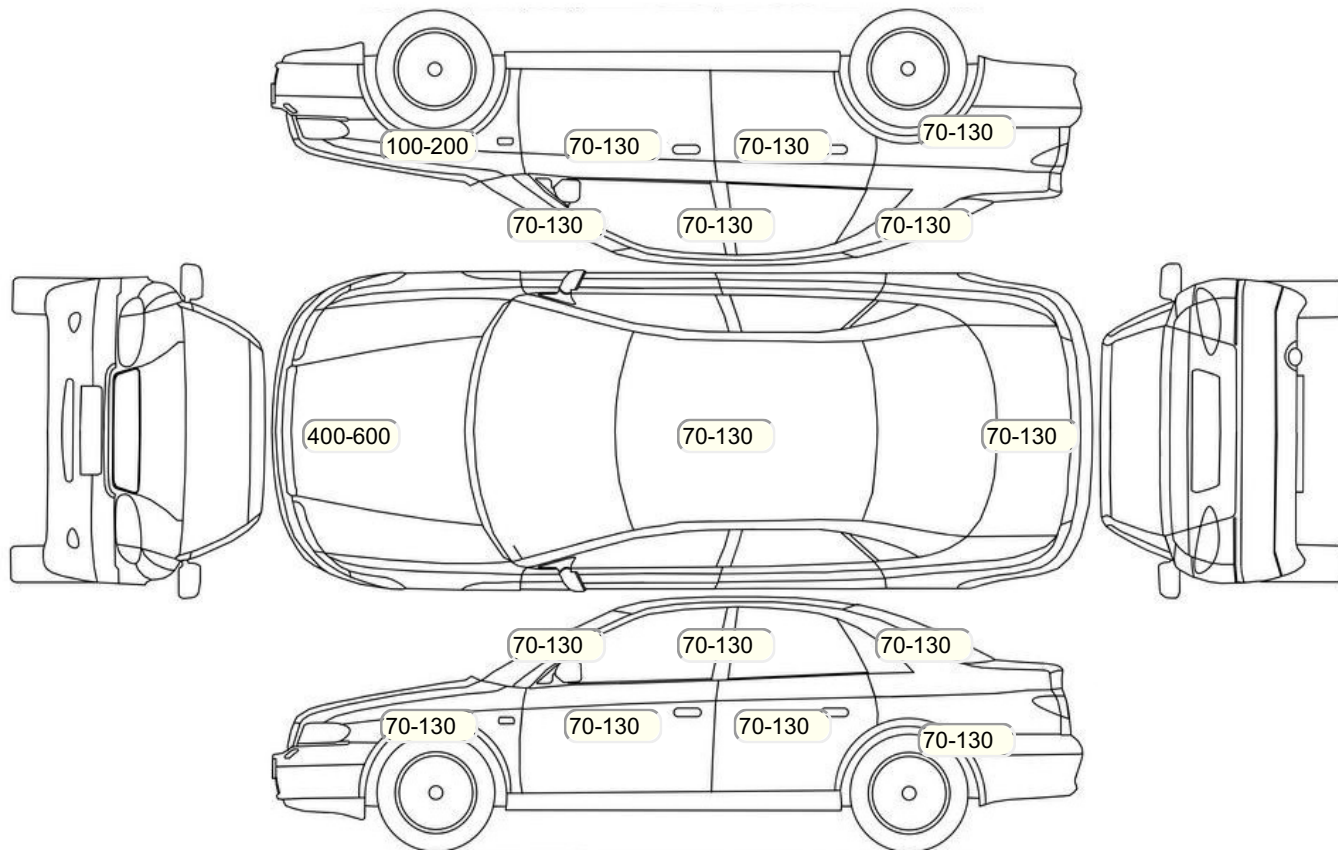
Акт осмотра автомобиля

г. Москва

18.06.2024

Марка	Subaru	Модель	Forester
Год	01/01/2007	Пробег	221659 км
ВИН	JF1SG5LE58G138538	Цвет	Серый
Двигатель	1994 см / Бензин	Коробка передач	автоматическая коробка
Тип кузова	Внедорожник 5 дв.	Привод	полный привод
ПТС	Дубль	Кол-во регистраций	5
Кол-во ключей	2	Гарантия до	01.05.2015/Нет
Предварительная оценка		Второй комплект колес/шин	Нет

Осмотр состояния ЛКП, мкр



Повреждения экс- и интерьера

Элемент	Состояние ЛКП элемента	Повреждение
---------	------------------------	-------------

Комплектация

- 1 Подушки безопасности 4
- 2 Регулировка сиденья переднего пассажира Механическая
- 3 Регулировка сиденья водителя Механическая
- 4 Ксеноновые фары Ближний/дальний свет
- 5 Обогрев сидений Передние
- 6 Проигрыватель аудио CD-магнитола
- 7 Динамики 4
- 8 Система кондиционирования воздуха Климат (1 зона)
- 9 Усилитель руля Электроусилитель
- 10 Электростеклоподъемники Все
- 11 Штатная аудиоподготовка
- 12 Тонированные стекла
- 13 Розетка 12 V
- 14 Омыватель фар
- 15 Обогрев зеркал
- 16 АУХ
- 17 Галогеновые фары
- 18 Электропривод регулировки зеркал
- 19 Центральный замок
- 20 Isofix/LATCH
- 21 ESP
- 22 Подушки безопасности оконные (шторки)
- 23 Подушка безопасности пассажира
- 24 Подушка безопасности водителя
- 25 Антиблокировочная система (ABS)
- 26 USB порт
- 27 Подогрев передних сидений
- 28 Мультируль
- 29 Помощи при торможении (BAS, EBD)
- 30 Электроподъемники передние
- 31 Электроподъемники задние
- 32 Отделка кожей рычага КПП
- 33 Отделка кожей рулевого колеса
- 34 Защита картера двигателя

Результаты диагностики

<p>Красный - необходимо принять меры, желтый - рекомендуется принять меры, зеленый - внешне в порядке нет записей - не проверялось, или визуальная проверка невозможна</p>				
	Необходимо принять меры (К)	Рекомендуется принять меры (Ж)	Внешне в порядке (З)	Комментарий
Внешний осмотр				
1	X			Не горит передний правый габарит
2			X	
3			X	
5	X			Не горит левая подсветка номера; Не горит правая подсветка номера
6			X	
7			X	
10			X	
11			X	
13			X	
14			X	
Комментарии, примечания				
Проверил:				Максимов МВ.
Клиент ознакомлен:				
Внутренний осмотр				
1			X	
2			X	
3			X	
4			X	
5			X	
9			X	
10			X	
11	X			Не открывается/закрывается стекло пасс. дверь
12			X	
16			X	
17			X	
18			X	
19			X	
21			X	
22			X	
24			X	
26			X	
27			X	
28			X	
30			X	
31			X	
32			X	
33			X	
34			X	
35			X	
36			X	
37			X	
38			X	
39			X	
40			X	
41			X	
42			X	
43			X	
44			X	
45			X	
46			X	
Комментарии, примечания				

Проверил:	Максимов МВ.
Клиент ознакомлен::	

Проверка под капотом

2	Состояние приводных ремней и роликов			X
3	Состояние топливной системы/подтекание			X
4	Свечи зажигания			X
5	Катушки зажигания			X
6	Состояние подушек ДВС			X
7	Состояние подушек КПП			X
14	Двигатель			X
15	ДВС Проверка впускного коллектора на герметичность: Впускной коллектор			X
16	Клапанная крышка - уровень/качество масла/подтекание			X
17	Система охлаждения/ уровень/качество охлаждающей жидкости/подтекание			X
18	Система охлаждения/ уровень/качество охлаждающей жидкости/подтекание: Водяной насос			X
19	Система охлаждения/ уровень/качество охлаждающей жидкости/подтекание: Термостат			X
20	Тормозная система/уровень/качество тормозной жидкости/подтекание: Вакуумный усилитель			X
21	Тормозная система/уровень/качество тормозной жидкости/подтекание: Главный тормозной цилиндр			X
22	Насос ГУР/уровень/качество жидкости ГУР/подтекание/шумность: Насос ГУР			X
23	Рулевая рейка/рулевой редуктор/люфт/посторонние звуки/закусывание/подтекание: Рулевая рейка			X
24	Рулевая рейка/рулевой редуктор/люфт/посторонние звуки/закусывание/подтекание: Рулевой редуктор			X
25	Ремень/цепь ГРМ/шумность/посторонние звуки: Коромысло, направляющие, клапана и распределительный вал			X
26	Тормозная система/ уровень / качество тормозной жидкости / подтекание			X

Комментарии, примечания

Проверил:	Максимов МВ.
Клиент ознакомлен::	

Проверки идентификационных номеров и маркировочных табличек

Комментарии, примечания

Проверил:	Максимов МВ.
Клиент ознакомлен::	

Проверка с использованием диагностического прибора (заполняется механиком- диагностом)

1	Работа АКПП / CVT (вариатор) / РКПП / DSG - считывание кодов с расшифровкой, тест- драйв обязателен на проблемных моделях			X
2	Работа ABS и ESP - считывание кодов с расшифровкой			X
3	Работа SRS (AirBag) - считывание кодов с расшифровкой			X
4	Работа ремней SRS, проверка года выпуска			X
6	Работа системы климат-контроля - считывание кодов с расшифровкой			X
9	Работа ДВС и катализаторов ОГ - считывание кодов и подключение газоанализатора с расшифровкой (при необходимости)			X
10	Работа АКПП / CVT шумность/вибрация/посторонние : Валы и шестерни			X
11	Проверка работы вентилятора охлаждения ДВС, считывание кодов неисправностей			X
12	Проверка работы турбокомпрессора, считывание кодов неисправностей			X

Комментарии, примечания

Проверил:	Максимов МВ.
Клиент ознакомлен::	

Автомобиль на подъёмнике/Автомобиль поднят наполовину/Передняя часть

1	Передние ступичные подшипники			X
2	Колодки тормозные передние			X
3	Диски тормозные			X
	Амортизаторы, отбойники, пружины,			

4	работоспособность пневмо- баллонов			X
5	Проверка переднего тормозного суппорта, свободный ход направляющих, состояние пыльников, течь тормозной жидкости			X
Комментарии, примечания				
Проверил:				Максимов МВ.
Клиент ознакомлен::				
Автомобиль на подъёмнике/Автомобиль поднят наполовину/Задняя часть				
1	Задние ступичные подшипники			X
2	Колодки тормозные задние			X
3	Диски тормозные/барабаны			X
4	Амортизаторы, отбойники, пружины, работоспособность пневмо- баллонов			X
5	Проверка стояночного тормоза			X
6	Проверка заднего тормозного суппорта, свободный ход направляющих, состояние пыльников, течь тормозной жидкости			X
Комментарии, примечания				
Проверил:				Максимов МВ.
Клиент ознакомлен::				
Автомобиль на подъёмнике/Автомобиль поднят наполовину/Снаружи автомобиля				
1	Радиатор кондиционера			X
2	Радиатор охлаждения ДВС/подтекание			X
3	Радиатор охлаждения АКПП/подтекание			X
4	Шины/колесные диски			X
Комментарии, примечания				
Проверил:				Максимов МВ.
Клиент ознакомлен::				
Автомобиль на подъёмнике/Автомобиль поднят целиком/Передняя часть				
1	Рычаги подвески: шаровые опоры, сайлентблоки			X
2	Стойки/ втулки стабилизатора передние			X
3	Рулевые тяги/наконечники			X
4	Рулевая рейка/рулевой редуктор/люфт/посторонние звуки/закусывание/подтекание			X
5	Коробка переключения передач			X
7	Состояние опоры раздаточной коробки (РКП)			X
8	Тормозные шланги, трубки			X
11	Состояние пыльников днища кузова (пластик)			X
12	Наличие защиты картера			X
13	Поддон ДВС/сальники коленвала/подтекание			X
14	Передний карданный вал и крестовины: люфт, состояние пыльников, сальников/подтекание:Крестовины и передний карданный вал			X
15	Передние приводные валы:люфт, состояние пыльников, сальников/подтекание: ШРУСЫ			X
16	Выпускной коллектор, катализаторы (наличие)			X
Комментарии, примечания				
Проверил:				Максимов МВ.
Клиент ознакомлен::				
Автомобиль на подъёмнике/Автомобиль поднят целиком/Задняя часть				
2	Рычаги подвески: сайлентблоки, шаровые опоры			X
4	Состояние заднего редуктора/люфт/посторонние звуки/подтекание			X
5	Тормозные шланги, трубки			X
6	Стойки/ втулки стабилизатора задние			X
7	Выхлопная система (глушитель)			X
8	Задний карданный вал и крестовины:люфт, состояние пыльников, сальников/подтекание:Крестовины и задний карданный вал			X
9	Задние приводные валы:люфт, состояние пыльников, сальников/подтекание: ШРУСЫ			X
Комментарии, примечания				
Проверил:				Максимов МВ.
Клиент ознакомлен::				
Автомобиль на подъёмнике/Автомобиль поднят целиком/Проверка последствий ДТП				
2	Проверка лонжеронов передних			X
3	Проверка лонжеронов задних			X

4	Проверка порогов на предмет сварки, замены			X
5	Проверка передней панели кузова			X
6	Проверка задней панели кузова			X
7	Проверка днища кузова			X
Комментарии, примечания				
Проверил:				Максимов МВ.
Клиент ознакомлен::				

Примечание: если какой-либо пункт оставлен пустым, он не проверялся.

Срок действия акта:				
Специалист по оценке и выкупу Зуев МА. Подпись:		Полонеев А.Ю. Подпись:	Телефон:	Дата: