

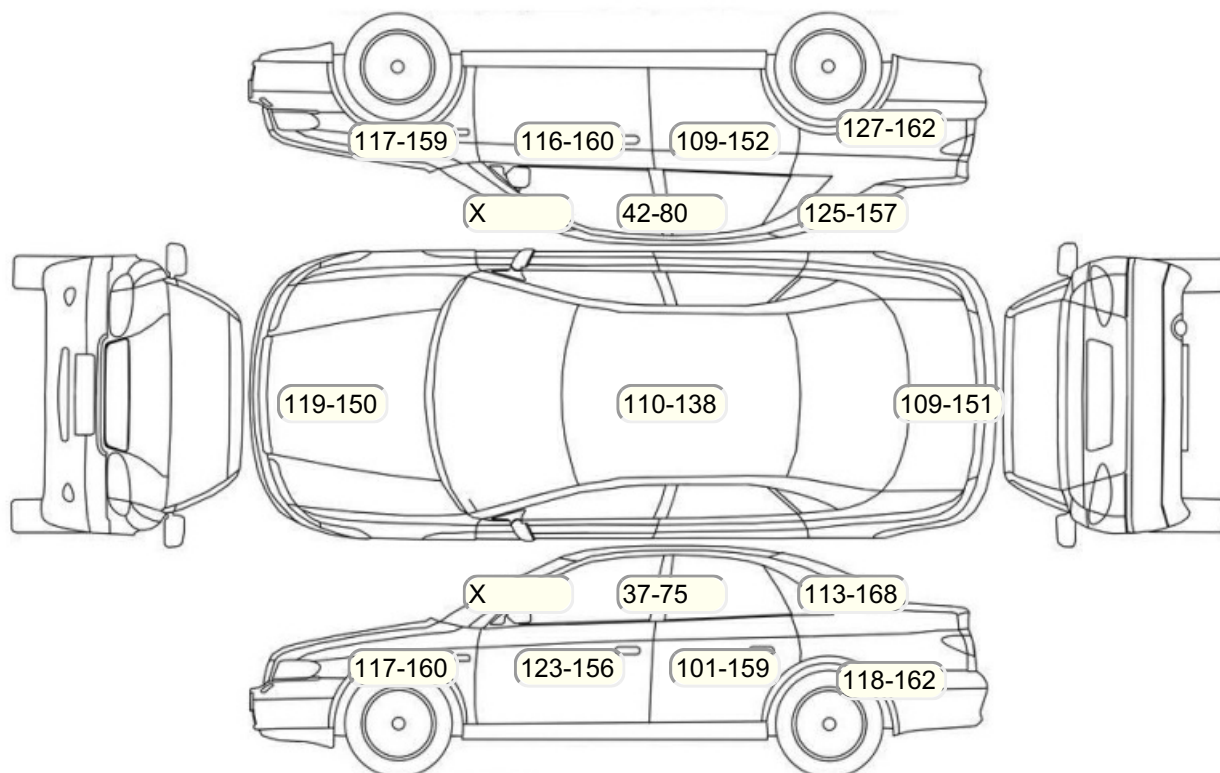
Акт осмотра автомобиля

г. Санкт-Петербург

27.07.2024

Марка	Renault	Модель	Duster
Год	01/01/2018	Пробег	109500 км
ВИН	X7LHSRHGD60368146	Цвет	Белый
Двигатель	1998 см / Бензин	Коробка передач	автоматическая коробка
Тип кузова	Внедорожник 5 дв.	Привод	полный привод
ПТС	Оригинал	Кол-во регистраций	2
Кол-во ключей	2	Гарантия до	02.05.2024/Нет
Предварительная оценка		Второй комплект колес/шин	Нет

Осмотр состояния ЛКП, мкр



Повреждения экс- и интерьера

Элемент	Состояние ЛКП элемента	Повреждение
---------	------------------------	-------------

## Комплектация

- 1 Круиз-контроль Круиз-контроль
- 2 Подушки безопасности 6
- 3 Регулировка руля В 2 направлениях
- 4 Регулировка сиденья переднего пассажира Механическая
- 5 Регулировка сиденья водителя Механическая
- 6 Обогрев сидений Передние
- 7 Проигрыватель аудио Аудиоподготовка
- 8 Динамики 6
- 9 Система кондиционирования воздуха Кондиционер
- 10 Усилитель руля Электроусилитель
- 11 Электростеклоподъемники Все
- 12 Штатная аудиоподготовка
- 13 Регулировка руля по высоте и вылету
- 14 Прикуриватель и пепельница
- 15 Обогрев зеркал
- 16 Бортовой компьютер
- 17 AUX
- 18 Передние противотуманные фары
- 19 Галогеновые фары
- 20 Электропривод регулировки зеркал
- 21 Центральный замок
- 22 Isofix/LATCH
- 23 ESP
- 24 Подушки безопасности оконные (шторки)
- 25 Подушки безопасности боковые
- 26 Подушка безопасности пассажира
- 27 Подушка безопасности водителя
- 28 Парктроник
- 29 Антиблокировочная система (ABS)
- 30 Регулировка сидений водителя по высоте
- 31 Парктроник задний
- 32 Камера заднего вида
- 33 Лобовое стекло с подогревом
- 34 Навигационная система
- 35 Bluetooth
- 36 USB порт
- 37 Подогрев передних сидений
- 38 Передний центральный подлокотник
- 39 Электропривод складывания зеркал
- 40 Мультируль
- 41 Регулировка передних по высоте
- 42 ЭРА-ГЛОНАСС
- 43 Isofix(передний ряд)
- 44 Помощи при торможении (BAS, EBD)
- 45 Электроподъемники передние
- 46 Электроподъемники задние
- 47 Функция складывания спинки сиденья пассажира
- 48 Отделка кожей рычага КПП
- 49 Отделка кожей рулевого колеса
- 50 Рейлинги на крыше

Результаты диагностики

<b>Красный</b> - необходимо принять меры, <b>желтый</b> - рекомендуется принять меры, <b>зеленый</b> - внешне в порядке <b>нет записей</b> - не проверялось, или визуальная проверка невозможна					
	<b>Необходимо принять меры (К)</b>	<b>Рекомендуется принять меры (Ж)</b>	<b>Внешне в порядке (З)</b>	Комментарий	

Примечание: если какой-либо пункт оставлен пустым, он не проверялся.

Срок действия акта:					
Специалист по оценке и выкупу Долгих К.А. Подпись:		Хакимов Л.Х. Подпись:		Телефон:	Дата: