

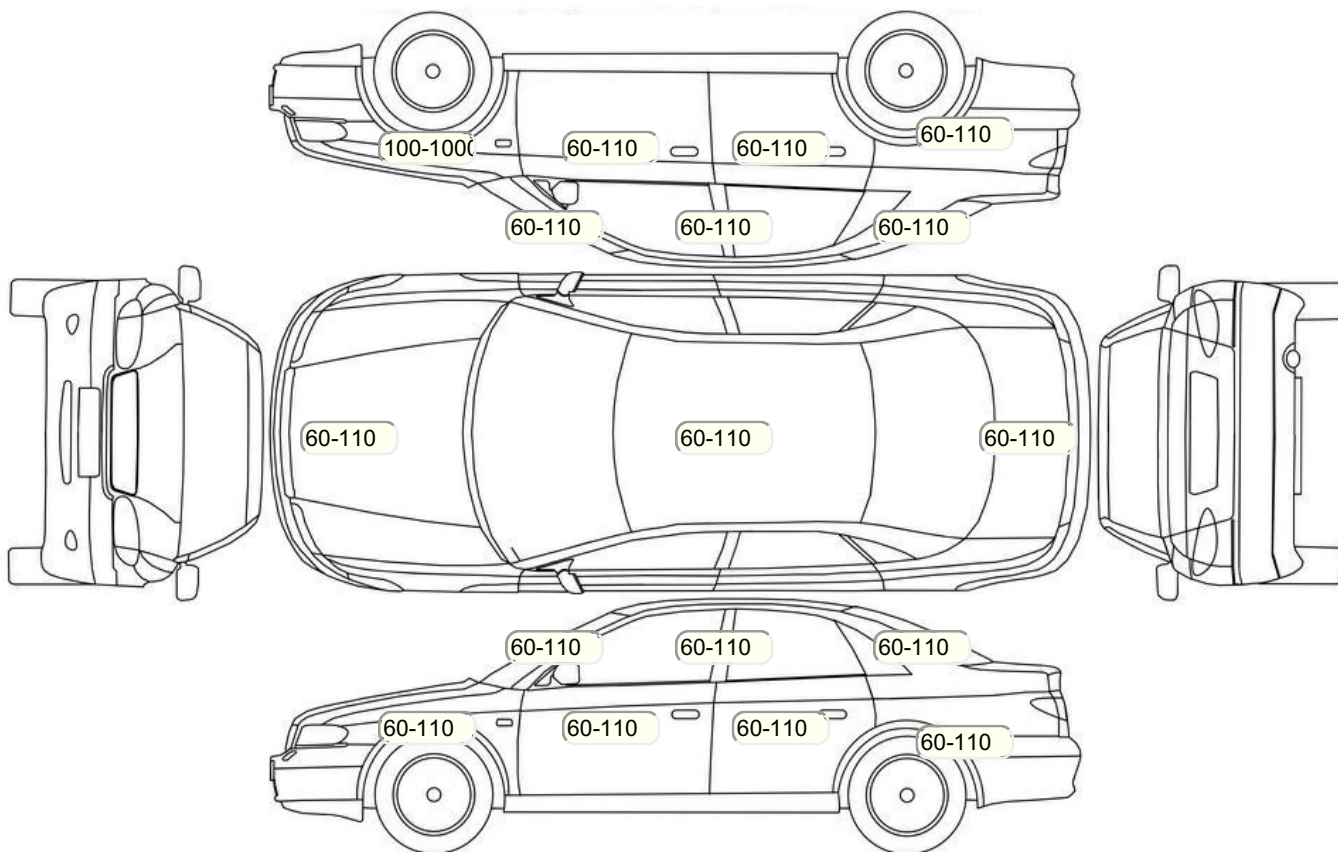
Акт осмотра автомобиля

г. Санкт-Петербург

03.07.2024

Марка	Kia	Модель	Cerato
Год	01/01/2014	Пробег	168803 км
ВИН	XMEFZ417BF0000903	Цвет	Бежевый
Двигатель	1999 см / Бензин	Коробка передач	автоматическая коробка
Тип кузова	Седан	Привод	передний привод
ПТС	Оригинал	Кол-во регистраций	3
Кол-во ключей	2	Гарантия до	/Нет
Предварительная оценка		Второй комплект колес/шин	Нет

Осмотр состояния ЛКП, мкр



Повреждения экс- и интерьера

Элемент	Состояние ЛКП элемента	Повреждение
---------	------------------------	-------------

Комплектация

- 1 Круиз-контроль Круиз-контроль
- 2 Регулировка сиденья переднего пассажира Механическая
- 3 Регулировка сиденья водителя Механическая
- 4 Обогрев сидений Передние + задние
- 5 Проигрыватель аудио CD-магнитола
- 6 Система кондиционирования воздуха Климат (2 зоны)
- 7 Усилитель руля Электроусилитель
- 8 Электростеклоподъемники Все
- 9 Бортовой компьютер
- 10 Галогеновые фары
- 11 Электропривод регулировки зеркал
- 12 Иммоилайзер
- 13 ESP
- 14 Подушки безопасности оконные (шторки)
- 15 Подушки безопасности боковые
- 16 Подушка безопасности пассажира
- 17 Подушка безопасности водителя
- 18 Парктроник
- 19 Система помощи при подъеме
- 20 Антиблокировочная система (ABS)
- 21 Система старт-стоп
- 22 Парктроник задний
- 23 Камера заднего вида
- 24 Запуск двигателя с кнопки
- 25 Лобовое стекло с подогревом
- 26 Подогрев задних сидений
- 27 Подогрев передних сидений
- 28 Обогрев рулевого колеса
- 29 Помощи при торможении (BAS, EBD)
- 30 Темный салон
- 31 Спойлер на багажнике

Результаты диагностики

Красный - необходимо принять меры, желтый - рекомендуется принять меры, зеленый - внешне в порядке нет записей - не проверялось, или визуальная проверка невозможна				
	Необходимо принять меры (К)	Рекомендуется принять меры (Ж)	Внешне в порядке (З)	Комментарий
Внешний осмотр				
1	Фары: габариты, ближний, дальний свет	X		Конденсат/влага в левой фаре; Конденсат/влага в левой фаре
2	Указатели поворота, аварийная сигнализация		X	
3	Передние ПТФ		X	
4	Парктроник передний		X	
5	Подсветка номера	X		Не горит правая подсветка номера; Не горит правая подсветка номера
6	Задние фонари: габариты, стоп-сигнал		X	
7	Фонари заднего хода		X	
8	Парктроник задний		X	
9	Камера заднего хода	X		Неисправна камера; Неисправна камера
10	Ветровое стекло - состояние	X		Трещина лобового стекла; Трещина лобового стекла
11	Стеклоочиститель передний		X	
14	Работа наружных замков		X	
Комментарии, примечания				
Проверил:				Максимов М.В.
Клиент ознакомлен:				
Внутренний осмотр				
1	Звуковой сигнал		X	
2	Подогрев сидений: Водительское сиденье		X	
3	Проверка работы ЦЗ		X	
4	Подогрев сидений: Пассажирское сиденье		X	
5	Подогрев сидений: Заднее левое сиденье		X	
6	Внутреннее освещение	X		Не горит
8	Подогрев сидений: Заднее правое сиденье		X	
11	Проверка стеклоподъемников		X	
12	Проверка наружных зеркал		X	
15	Боковые поясничные подпоры/ массаж		X	
16	Состояние напольных ковров		X	
17	Состояние панели приборов	X		Трещины, сломан лев дефлектор
18	Состояние обивки потолка		X	Загрязнен
19	Работа системы вентиляции/кондиционирования/отопителя		X	
21	Проверка стояноч. тормоза	X		Неисправен
22	Аудиосистема (мультируль)		X	Не штатное г.у
24	Обогрев заднего стекла		X	
25	Обогрев рулевого колеса		X	
26	Работа ЦЗ лючка топливного бака		X	
27	Состояние обивки багажного отделения	X		Повреждена обивка; Повреждена обивка
28	Запасное колесо, домкрат, штатный инструмент		X	
30	Состояние обивки сидений: Водительское сиденье		X	Сильная продавленность; Загрязненность; Сильная продавленность; Загрязненность
31	Состояние обивки сидений: Пассажирское сиденье		X	Загрязненность; Загрязненность
32	Состояние обивки сидений: Заднее левое сиденье		X	Загрязненность; Загрязненность
33	Состояние обивки сидений: Заднее правое сиденье		X	Загрязненность; Загрязненность
34	Состояние обивки дверей: Водительская дверь		X	
35	Состояние обивки дверей: Пассажирская дверь		X	
36	Состояние обивки дверей: Задняя левая дверь		X	
37	Состояние обивки дверей: Задняя правая дверь		X	
38	Состояние обивки дверей: Крышка/дверь багажника		X	
39	Состояние накладок педалей		X	Стерты накладки; Стерты накладки
40	Состояние рулевого колеса	X		Протерт
42	Запуск двигателя: Инерционный привод стартера (Бендикс)		X	
44	Состояние рукоятки КПП		X	Люфт
45	Проверка показания одометра/Оценка пробега		X	
46	Запуск двигателя		X	
Комментарии, примечания				

Проверил:		Максимов М.В.			
Клиент ознакомлен::					
Проверка под капотом					
2	Состояние приводных ремней и роликов			X	
3	Состояние топливной системы/подтекание	X			Следы установки гбо
6	Состояние подушек ДВС			X	
7	Состояние подушек КПП			X	
8	Состояние АКБ			X	Установлен неоригинальный АКБ; Установлен неоригинальный АКБ
12	Проверка генератора			X	
13	Проверка стартера			X	
14	Двигатель		X		Запотевание клапанной крышки; Запотевание передней крышки ДВС; Запотевание клапанной крышки; Запотевание передней крышки ДВС
15	ДВС Проверка впускного коллектора на герметичность: Впускной коллектор			X	
16	Клапанная крышка - уровень/качество масла/подтекание		X		Запотевание прокладки клапанной крышки
17	Система охлаждения/ уровень/качество охлаждающей жидкости/подтекание			X	
18	Система охлаждения/ уровень/качество охлаждающей жидкости/подтекание: Водяной насос		X		Запотевание помпы
19	Система охлаждения/ уровень/качество охлаждающей жидкости/подтекание: Термостат			X	
20	Тормозная система/уровень/качество тормозной жидкости/подтекание: Вакуумный усилитель			X	
21	Тормозная система/уровень/качество тормозной жидкости/подтекание: Главный тормозной цилиндр			X	
23	Рулевая рейка/рулевой редуктор/люфт/посторонние звуки/закусывание/подтекание: Рулевая рейка			X	
25	Ремень/цепь ГРМ/шумность/посторонние звуки: Коромысло, направляющие, клапана и распределительный вал			X	
26	Тормозная система/ уровень / качество тормозной жидкости / подтекание			X	
Комментарии, примечания					
Проверил:		Максимов М.В.			
Клиент ознакомлен::					
Проверки идентификационных номеров и маркировочных табличек					
1	Номер двигателя (читается, соответствует ПТС)			X	
2	Вин номер (читается, соответствует ПТС)			X	
3	Дублирующие таблички, на стойке, под капотом (их наличие, соответствие ПТС)			X	
Комментарии, примечания					
Проверил:		Максимов М.В.			
Клиент ознакомлен::					
Проверка с использованием диагностического прибора (заполняется механиком- диагностом)					
1	Работа АКПП / CVT (вариатор) / РКПП / DSG - считывание кодов с расшифровкой, тест- драйв обязателен на проблемных моделях			X	
2	Работа ABS и ESP - считывание кодов с расшифровкой			X	
3	Работа SRS (AirBag) - считывание кодов с расшифровкой			X	
4	Работа ремней SRS, проверка года выпуска			X	
5	Количество сохранённых ключей	X			Нет второго ключа; Нет второго ключа
6	Работа системы климат-контроля - считывание кодов с расшифровкой			X	
7	Распечатка результатов диагностики с кодами ошибок с расшифровкой			X	
8	Проверка наличия НПБ системы SRS, проверка года выпуска			X	
9	Работа ДВС и катализаторов ОГ - считывание кодов и подключение газоанализатора с расшифровкой (при необходимости)	X			Отсутствует катализатор; Имеются активные ошибки по катализатору
10	Работа АКПП / CVT шумность/вибрация/посторонние : Валы и шестерни			X	
11	Проверка работы вентилятора охлаждения ДВС, считывание кодов неисправностей			X	
12	Проверка работы турбокомпрессора, считывание кодов неисправностей			X	
Комментарии, примечания					
Проверил:		Максимов М.В.			

Клиент ознакомлен::				
Автомобиль на подъёмнике/Автомобиль поднят наполовину/Передняя часть				
1	Передние ступичные подшипники		X	
2	Колодки тормозные передние		X	
3	Диски тормозные		X	
4	Амортизаторы, отбойники, пружины, работоспособность пневмо- баллонов		X	
5	Проверка переднего тормозного суппорта, свободный ход направляющих, состояние пыльников, течь тормозной жидкости		X	
Комментарии, примечания				
Проверил:		Максимов МВ.		
Клиент ознакомлен::				
Автомобиль на подъёмнике/Автомобиль поднят наполовину/Задняя часть				
1	Задние ступичные подшипники		X	
2	Колодки тормозные задние	X		Остаток тормозной накладки 4мм или больше
3	Диски тормозные/барабаны		X	
4	Амортизаторы, отбойники, пружины, работоспособность пневмо- баллонов		X	Отслоение сайлентблоков
5	Проверка стояночного тормоза	X		Неисправен
6	Проверка заднего тормозного суппорта, свободный ход направляющих, состояние пыльников, течь тормозной жидкости		X	
Комментарии, примечания				
Проверил:		Максимов МВ.		
Клиент ознакомлен::				
Автомобиль на подъёмнике/Автомобиль поднят наполовину/Снаружи автомобиля				
1	Радиатор кондиционера		X	Повреждения сот
2	Радиатор охлаждения ДВС/подтекание		X	Забит радиатор; Забит радиатор
4	Шины/колесные диски		X	
Комментарии, примечания				
Проверил:		Максимов МВ.		
Клиент ознакомлен::				
Автомобиль на подъёмнике/Автомобиль поднят целиком/Передняя часть				
1	Рычаги подвески: шаровые опоры, сайлентблоки		X	
2	Стойки/ втулки стабилизатора передние		X	
3	Рулевые тяги/наконечники		X	
4	Рулевая рейка/рулевой редуктор/люфт/посторонние звуки/закусывание/подтекание	X		стук рулевой рейки; Люфт рулевой рейки
5	Коробка переключения передач		X	
6	Тормозные шланги, трубки		X	
7	Состояние пыльников днища кузова (пластик)		X	
8	Наличие защиты картера		X	
9	Поддон ДВС/сальники коленвала/подтекание	X		Течь заднего сальника коленвала; Течь заднего сальника коленвала
11	Передние приводные валы:люфт, состояние пыльников, сальников/подтекание: ШРУСЫ		X	
12	Выпускной коллектор, катализаторы (наличие)	X		Вырезан катализатор
Комментарии, примечания				
Проверил:		Максимов МВ.		
Клиент ознакомлен::				
Автомобиль на подъёмнике/Автомобиль поднят целиком/Задняя часть				
1	Задняя балка (не подрамник)	X		Порваны сайлентблоки балки
3	Тормозные шланги, трубки		X	Заменены
5	Выхлопная система (глушитель)		X	
Комментарии, примечания				
Проверил:		Максимов МВ.		
Клиент ознакомлен::				
Автомобиль на подъёмнике/Автомобиль поднят целиком/Проверка последствий ДТП				
2	Проверка лонжеронов передних		X	
3	Проверка лонжеронов задних		X	
4	Проверка порогов на предмет сварки, замены		X	
5	Проверка передней панели кузова		X	
6	Проверка задней панели кузова		X	
7	Проверка днища кузова	X		Повреждение ниши запасного колеса Отверстие в нише
Комментарии, примечания				

Проверил:	Максимов М.В.
Клиент ознакомлен:	

Примечание: если какой-либо пункт оставлен пустым, он не проверялся.

Срок действия акта:				
Специалист по оценке и выкупу Федоров Р.П. Подпись:		Пилярский Р.С. Подпись:	Телефон:	Дата: