

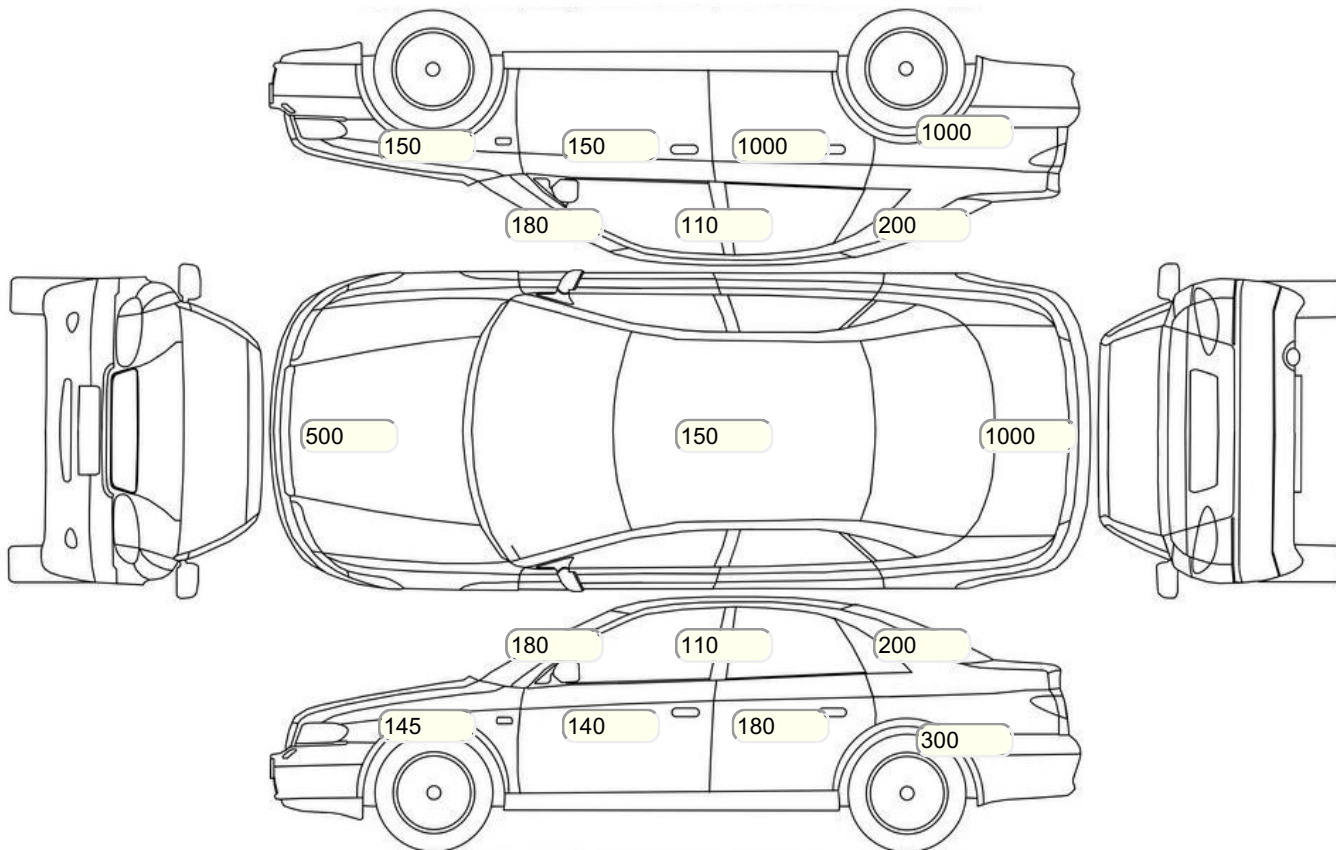
Акт осмотра автомобиля

г. Санкт-Петербург

29.04.2024

Марка	Chevrolet	Модель	Lacetti
Год	01/01/2007	Пробег	246916 км
ВИН	KL1NF356J8K859708	Цвет	Бежевый
Двигатель	1598 см / Бензин	Коробка передач	механическая коробка
Тип кузова	Универсал 5 дв.	Привод	передний привод
ПТС	Оригинал	Кол-во регистраций	1
Кол-во ключей	2	Гарантия до	07.02.2011/Нет
Предварительная оценка		Второй комплект колес/шин	Нет

Осмотр состояния ЛКП, мкр



Повреждения экс- и интерьера

Элемент	Состояние ЛКП элемента	Повреждение
---------	------------------------	-------------

## Комплектация

- 1 Подушки безопасности 2
- 2 Регулировка руля В 1 направлении
- 3 Регулировка сиденья переднего пассажира Механическая
- 4 Регулировка сиденья водителя Механическая
- 5 Обогрев сидений Передние
- 6 Проигрыватель аудио CD-магнитола
- 7 Динамики 6
- 8 Система кондиционирования воздуха Кондиционер
- 9 Усилитель руля Гидроусилитель
- 10 Электростеклоподъемники Передние
- 11 Электропривод регулировки зеркал
- 12 Центральный замок
- 13 Имобилайзер
- 14 Подушка безопасности пассажира
- 15 Подушка безопасности водителя
- 16 Антиблокировочная система (ABS)
- 17 Электроподъемники передние
- 18 Индикатор внешней температуры
- 19 Рейлинги на крыше

Результаты диагностики

Красный - необходимо принять меры, желтый - рекомендуется принять меры, зеленый - внешне в порядке нет записей - не проверялось, или визуальная проверка невозможна				
	Необходимо принять меры (К)	Рекомендуется принять меры (Ж)	Внешне в порядке (З)	Комментарий
<b>Внешний осмотр</b>				
1			X	
2			X	
5	X			Не горит левая подсветка номера; Не горит правая подсветка номера; Не горит левая подсветка номера; Не горит правая подсветка номера
6			X	
7			X	
10	X			Трещина лобового стекла; Трещина лобового стекла
11			X	
13			X	
Комментарии, примечания				
Проверил:				Решетников К.В.
Клиент ознакомлен:				
<b>Внутренний осмотр</b>				
2			X	
6			X	
11			X	
12			X	
16			X	
17			X	
18			X	
19	X			Не работает АС; Отсутствует фреон
20			X	
21		X		Увеличенный свободный ход; Увеличенный свободный ход
22			X	
24			X	
27			X	
28			X	
30	X			Повреждена обивка; Прожег; Повреждена обивка; Прожег
31			X	
32			X	
33			X	
34			X	
35			X	
36			X	
37			X	
38			X	
39			X	
40		X		Потертости; Потертости
41			X	
42			X	
43			X	
44			X	
45			X	
46			X	
Комментарии, примечания				
Проверил:				Решетников К.В.
Клиент ознакомлен:				
<b>Проверка под капотом</b>				
2			X	
3			X	
4			X	
5			X	

6	Состояние подушек ДВС			X	
7	Состояние подушек КПП			X	
8	Состояние АКБ			X	
12	Проверка генератора			X	
13	Проверка стартера			X	
14	Двигатель		X		Низкие холостые обороты
15	ДВС Проверка впускного коллектора на герметичность: Впускной коллектор			X	
16	Клапанная крышка - уровень/качество масла/подтекание	X			Течь прокладки клапанной крышки
17	Система охлаждения/ уровень/качество охлаждающей жидкости/подтекание	X			течь патрубков охлаждения
18	Система охлаждения/ уровень/качество охлаждающей жидкости/подтекание: Водяной насос			X	
19	Система охлаждения/ уровень/качество охлаждающей жидкости/подтекание: Термостат			X	
20	Тормозная система/уровень/качество тормозной жидкости/подтекание: Вакуумный усилитель			X	
21	Тормозная система/уровень/качество тормозной жидкости/подтекание: Главный тормозной цилиндр			X	
22	Насос ГУР/уровень/качество жидкости ГУР/подтекание/шумность: Насос ГУР			X	
25	Ремень/цепь ГРМ/шумность/посторонние звуки: Коромысло, направляющие, клапана и распределительный вал			X	
26	Тормозная система/уровень / качество тормозной жидкости / подтекание			X	

Комментарии, примечания

Проверил:	Решетников К.В.
Клиент ознакомлен::	

**Проверки идентификационных номеров и маркировочных табличек**

1	Номер двигателя (читается, соответствует ПТС)			X	
2	Вин номер (читается, соответствует ПТС)			X	
3	Дублирующие таблички, на стойке, под капотом (их наличие, соответствие ПТС)			X	

Комментарии, примечания

Проверил:	Решетников К.В.
Клиент ознакомлен::	

**Проверка с использованием диагностического прибора (заполняется механиком- диагностом)**

1	Работа ABS и ESP - считывание кодов с расшифровкой			X	
2	Работа SRS (AirBag) - считывание кодов с расшифровкой			X	
3	Работа ремней SRS, проверка года выпуска			X	
6	Распечатка результатов диагностики с кодами ошибок с расшифровкой			X	
8	Работа ДВС и катализаторов ОГ - считывание кодов и подключение газоанализатора с расшифровкой (при необходимости)	X			Имеются активные ошибки по ДВС
9	Работа АКПП / CVT шумность/вибрация/посторонние : Валы и шестерни			X	
10	Проверка работы вентилятора охлаждения ДВС, считывание кодов неисправностей			X	
11	Проверка работы турбокомпрессора, считывание кодов неисправностей			X	

Комментарии, примечания

Проверил:	Решетников К.В.
Клиент ознакомлен::	

**Автомобиль на подъёмнике/Автомобиль поднят наполовину/Передняя часть**

1	Передние ступичные подшипники			X	
2	Колодки тормозные передние			X	
3	Диски тормозные	X			Износ дисков более 80%; Перегрев тормозных дисков
4	Амортизаторы, отбойники, пружины, работоспособность пневмо- баллонов			X	
5	Проверка переднего тормозного суппорта, свободный ход направляющих, состояние пыльников, течь тормозной жидкости			X	

Комментарии, примечания

Проверил:	Решетников К.В.
Клиент ознакомлен::	

**Автомобиль на подъёмнике/Автомобиль поднят наполовину/Задняя часть**

1	Задние ступичные подшипники			X	
2	Колодки тормозные задние			X	
3	Диски тормозные/барабаны	X			Износ дисков более 80%; Износ дисков более 80%
4	Амортизаторы, отбойники, пружины, работоспособность пневмо-баллонов			X	
5	Проверка стояночного тормоза			X	
6	Проверка заднего тормозного суппорта, свободный ход направляющих, состояние пыльников, течь тормозной жидкости			X	

Комментарии, примечания

Проверил:	Решетников К.В.
Клиент ознакомлен:	

**Автомобиль на подъёмнике/Автомобиль поднят наполовину/Снаружи автомобиля**

1	Радиатор кондиционера			X	
2	Радиатор охлаждения ДВС/подтекание			X	
3	Шины/колесные диски			X	

Комментарии, примечания

Проверил:	Решетников К.В.
Клиент ознакомлен:	

**Автомобиль на подъёмнике/Автомобиль поднят целиком/Передняя часть**

1	Рычаги подвески: шаровые опоры, сайлентблоки			X	
2	Стойки/ втулки стабилизатора передние			X	
3	Рулевые тяги/наконечники			X	
4	Рулевая рейка/рулевой редуктор/люфт/посторонние звуки/закусывание/подтекание		X		Запотевание рулевой рейки
5	Коробка переключения передач	X			Повреждена КПП
6	Тормозные шланги, трубки			X	
7	Состояние пыльников днища кузова (пластик)			X	
8	Наличие защиты картера			X	
9	Поддон ДВС/сальники коленвала/подтекание			X	
12	Выпускной коллектор, катализаторы (наличие)			X	

Комментарии, примечания

Проверил:	Решетников К.В.
Клиент ознакомлен:	

**Автомобиль на подъёмнике/Автомобиль поднят целиком/Задняя часть**

2	Рычаги подвески: сайлентблоки, шаровые опоры			X	
3	Тормозные шланги, трубки	X			Коррозия трубок
4	Стойки/ втулки стабилизатора задние			X	
5	Выхлопная система (глушитель)			X	

Комментарии, примечания

Проверил:	Решетников К.В.
Клиент ознакомлен:	

**Автомобиль на подъёмнике/Автомобиль поднят целиком/Проверка последствий ДТП**

2	Проверка лонжеронов передних			X	
3	Проверка лонжеронов задних			X	
4	Проверка порогов на предмет сварки, замены	X			Снил левый порог; Снил правый правый; Снил левый порог; Снил правый правый
5	Проверка передней панели кузова			X	
6	Проверка задней панели кузова			X	
7	Проверка днища кузова			X	

Комментарии, примечания

Проверил:	Решетников К.В.
Клиент ознакомлен:	

**Примечание: если какой-либо пункт оставлен пустым, он не проверялся.**

Срок действия акта:				
Специалист по оценке и выкупу Лабецкий Д.С. Подпись:	Молчанова Н.В. Подпись:	Телефон:	Дата:	