

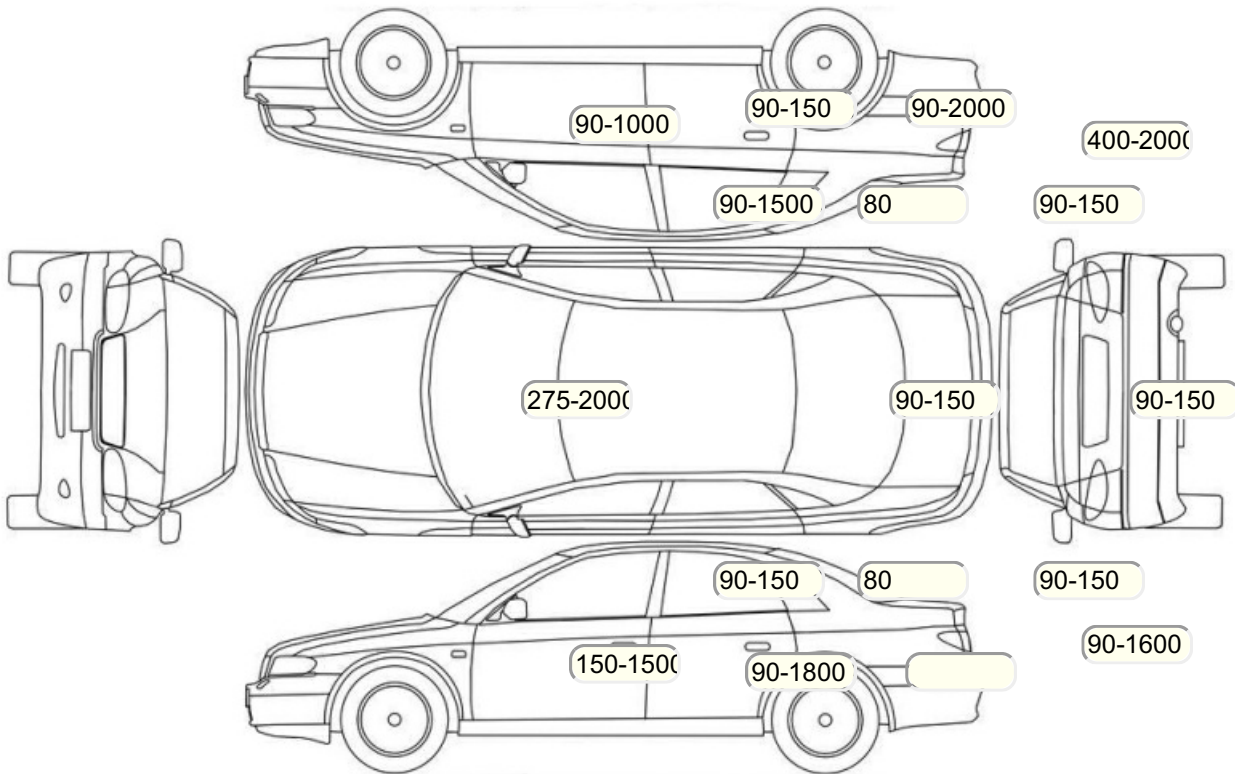
Акт осмотра автомобиля

г. Санкт-Петербург

25.09.2024

Марка	Citroen	Модель	Berlingo
Год	01/01/2010	Пробег	274956 км
ВИН	VF7GCKFWCAH506797	Цвет	Белый
Двигатель	1360 см / Бензин	Коробка передач	механическая коробка
Тип кузова	Фургон	Привод	передний привод
ПТС	Оригинал	Кол-во регистраций	5
Кол-во ключей	1	Гарантия до	26.03.2024/Нет
Предварительная оценка		Второй комплект колес/шин	Нет

Осмотр состояния ЛКП, мкр



Повреждения экс- и интерьера

Элемент	Состояние ЛКП элемента	Повреждение
Капот		Окраска
Крыло заднее правое		Окраска
Крыло переднее левое		Окраска

Комплектация

- 1 Подушки безопасности 1
- 2 Регулировка руля В 2 направлениях
- 3 Регулировка сиденья переднего пассажира Механическая
- 4 Регулировка сиденья водителя Механическая
- 5 Проигрыватель аудио CD-магнитола
- 6 Динамики 2
- 7 Система кондиционирования воздуха Без кондиционера
- 8 Усилитель руля Гидроусилитель
- 9 Тонированные стекла
- 10 Розетка 12 V
- 11 Регулировка руля по высоте и вылету
- 12 Прикуриватель и пепельница
- 13 AUX
- 14 Галогеновые фары
- 15 Центральный замок
- 16 Противовогонная сигнализация
- 17 Имобилайзер
- 18 Подушка безопасности водителя
- 19 Антиблокировочная система (ABS)
- 20 Темный салон
- 21 Колпаки колёс декоративные
- 22 Индикатор внешней температуры
- 23 Защита картера двигателя

Результаты диагностики

Красный - необходимо принять меры, желтый - рекомендуется принять меры, зеленый - внешне в порядке нет записей - не проверялось, или визуальная проверка невозможна					
		Необходимо принять меры (К)	Рекомендуется принять меры (Ж)	Внешне в порядке (З)	Комментарий
Внешний осмотр					
1	Фары: габариты, ближний, дальний свет		X		Габариты не горят
2	Указатели поворота, аварийная сигнализация			X	
5	Подсветка номера		X		Правая не горит
6	Задние фонари: габариты, стоп-сигнал	X			Повреждены; Имеются трещины; Повреждены; Имеются трещины
7	Фонари заднего хода			X	
10	Ветровое стекло - состояние	X			Трещина; Затертости
11	Стеклоочиститель передний			X	
14	Работа наружных замков			X	
Комментарии, примечания					
Проверил:					Максимов М.В.
Клиент ознакомлен:					
Внутренний осмотр					
1	Звуковой сигнал	X			Не работает сигнал; Не работает сигнал
6	Внутреннее освещение	X			Не работает
9	Работа привода рег. рулевой колонки			X	
11	Проверка стеклоподъемников			X	
12	Проверка наружных зеркал			X	
16	Состояние напольных ковров			X	
17	Состояние панели приборов			X	
18	Состояние обивки потолка			X	
19	Работа системы вентиляции/кондиционирования/отопителя			X	
20	Проверка работы сцепления	X			Шум выжимного подшипника; Шум выжимного подшипника
21	Проверка стояночного тормоза			X	
22	Аудиосистема (мультируль)			X	
27	Состояние обивки багажного отделения		X		Загрязненность; Загрязненность
28	Запасное колесо, домкрат, штатный инструмент			X	
30	Состояние обивки сидений: Водительское сиденье	X			Порвана; Порвана
31	Состояние обивки сидений: Пассажирское сиденье		X		Сильная продавленность; Сильная продавленность
32	Состояние обивки сидений: Заднее левое сиденье			X	
33	Состояние обивки сидений: Заднее правое сиденье			X	
34	Состояние обивки дверей: Водительская дверь			X	
35	Состояние обивки дверей: Пассажирская дверь			X	
37	Состояние обивки дверей: Задняя правая дверь			X	
38	Состояние обивки дверей: Крышка/дверь багажника			X	
39	Состояние накладок педалей		X		Стерты накладки; Стерты накладки
40	Состояние рулевого колеса		X		Потертости; Потертости
41	Запуск двигателя: Маховик (Маховик шумность/вибрация/посторонние звуки: Маховик)			X	
42	Запуск двигателя: Инерционный привод стартера (Бендикс)			X	
Комментарии, примечания					

Проверил:		Максимов М.В.			
Клиент ознакомлен:.					
Проверка под капотом					
2	Состояние приводных ремней	X			Посторонний шум от приводного ролика(ов); Посторонний шум гул/стук от натяжителя ремня; Свист ремней
3	Состояние топливной системы/подтекание	X			Не закреплены форсунки на топливной рампе
6	Состояние подушек ДВС		X		Просадка правой подушки
7	Состояние подушек КПП		X		Просадка подушки КПП верхняя
8	Состояние АКБ		X		Вмешательство в электро проводку
12	Проверка генератора			X	
13	Проверка стартера			X	
14	ДВС/уровень/качество масла/подтекание		X		Запотевание клапанной крышки; Запотевание клапанной крышки
15	ДВС: Впускной коллектор			X	
16	Клапанная крышка - уровень/качество масла/подтекание		X		Запотевание прокладки клапанной крышки
17	Система охлаждения/ уровень/качество охлаждающей жидкости/подтекание			X	
18	Система охлаждения/ уровень/качество охлаждающей жидкости/подтекание: Водяной насос			X	
19	Система охлаждения/ уровень/качество охлаждающей жидкости/подтекание: Термостат			X	
20	Тормозная система/уровень/качество тормозной жидкости/подтекание: Вакуумный усилитель			X	
21	Тормозная система/уровень/качество тормозной жидкости/подтекание: Главный тормозной цилиндр		X		Мягкая тормозная педаль
22	Насос ГУР/уровень/качество жидкости ГУР/подтекание/шумность: Насос ГУР	X			Шум насоса ГУР
23	Насос ГУР/уровень/качество жидкости ГУР/подтекание/шумность: Рулевая рейка	X			стук рулевой рейки
25	Ремень/цель ГРМшумность/посторонние звуки: Коромысло, направляющие, клапана и распределительный вал	X			Стук клапанов/гидрокомпенсаторов
Комментарии, примечания					
Проверил:		Максимов М.В.			
Клиент ознакомлен:.					
Проверки идентификационных номеров и маркировочных табличек					
Комментарии, примечания					
Проверил:		Максимов М.В.			
Клиент ознакомлен:.					
Проверка с использованием диагностического прибора (заполняется механиком- диагностом)					
1	Работа ABS и ESP - считывание кодов с расшифровкой			X	
2	Работа SRS (AirBag) - считывание кодов с расшифровкой	X			имеются активные ошибки; имеются активные ошибки
3	Работа ремней SRS, проверка года выпуска			X	
6	Распечатка результатов диагностики с кодами ошибок с расшифровкой	X			Ошибки P0326,P0134,0308,0320
7	Проверка наличия НГБ системы SRS, проверка года выпуска		X		Подушка в руле не снималась, нет доступа
8	Работа ДВС и катализаторов ОГ - считывание кодов и подключение газоанализатора с расшифровкой (при необходимости): Выпускной коллектор	X			Вырезан катализатор
9	Работа АКПП / CVT шумность/вибрация/посторонние : Валы и шестерни			X	
Комментарии, примечания					
Проверил:		Максимов М.В.			
Клиент ознакомлен:.					
Автомобиль на подъёмнике/Автомобиль поднят наполовину/Передняя часть					

1	Ступичные подшипники	X			Гул/пережат/люфт ступичного подшипника переднего правого; Гул/пережат/люфт ступичного подшипника переднего правого
2	Колодки тормозные		X		Остаток тормозной накладки 4мм или менее
3	Диски тормозные		X		Износ дисков менее 50%
4	Амортизаторы, отбойники, пружины, работоспособность пневмо- баллонов	X			Течь амортизатора правого
Комментарии, примечания					
Проверил:					Максимов М.В.
Клиент ознакомлен::					
Автомобиль на подъёмнике/Автомобиль поднят наполовину/Задняя часть					
1	Ступичные подшипники			X	
2	Колодки тормозные			X	
3	Диски тормозные/барабаны			X	
4	Амортизаторы, отбойники, пружины, работоспособность пневмо- баллонов		X		Расслоение сайлентблоков амортизаторов
5	Проверка стояночного тормоза			X	
Комментарии, примечания					
Проверил:					Максимов М.В.
Клиент ознакомлен::					
Автомобиль на подъёмнике/Автомобиль поднят наполовину/Снаружи автомобиля					
2	Радиатор охлаждения ДВС/подтекание		X		Забит радиатор; Забит радиатор
3	Шины/колесные диски		X		Износ резины свыше 60%; Износ резины свыше 60%
Комментарии, примечания					
Проверил:					Максимов М.В.
Клиент ознакомлен::					
Автомобиль на подъёмнике/Автомобиль поднят целиком/Передняя часть					
1	Рычаги подвески: шаровые опоры, сайлентблоки			X	
2	Стабилизатор/Стойки/втулки			X	
3	Рулевые тяги/наконечники	X			Люфт правой рулевой тяги
4	Рулевая рейка/рулевой редуктор/люфт/посторонние звуки/закусывание/подтекание	X			стук рулевой рейки; Течь рулевой рейки; Люфт рулевой рейки
5	АКПП/СVT/DSG/МКПП/РКПП, посторонние звуки/подтекание	X			Течь поддона КПП; Течь левого сальника КПП; Течь правого сальника КПП
6	Тормозные шланги, трубки			X	
7	Состояние пыльников дна кузова (пластик)			X	
8	Наличие защиты картера			X	
9	Поддон ДВС/сальники коленвала/подтекание		X		Запотевание переднего сальника коленвала; Запотевание поддона ДВС; Запотевание переднего сальника коленвала; Запотевание поддона ДВС
11	Карданные валы: люфт, состояние пыльников, сальников / подтекание: ШРУСы	X			Порван внешний правый пыльник переднего ШРУС
Комментарии, примечания					
Проверил:					Максимов М.В.
Клиент ознакомлен::					
Автомобиль на подъёмнике/Автомобиль поднят целиком/Задняя часть					
1	Задняя балка (не подрамник)		X		Растрескивание сайлентблоков
3	Тормозные шланги, трубки		X		Коррозия топливных трубок; Коррозия топливных трубок
5	Выхлопная система (глушитель)			X	
Комментарии, примечания					
Проверил:					Максимов М.В.
Клиент ознакомлен::					
Автомобиль на подъёмнике/Автомобиль поднят целиком/Проверка последствий ДТП					
2	Проверка лонжеронов передних	X			Погнут правый лонжерон; Погнут правый лонжерон

3	Проверка лонжеронов задних			X	
4	Проверка порогов на предмет сварки, замены	X			Следы от стапеля на порогах
5	Проверка передней панели кузова	X			Следы ДТП, некачественный кузовной ремонт; Замята панель, следы ремонта
6	Проверка задней панели кузова		X		Имеется коррозия на панели; Имеется коррозия на панели
Комментарии, примечания					
Проверил:				Максимов М.В.	
Клиент ознакомлен.:					

Примечание: если какой-либо пункт оставлен пустым, он не проверялся.

Срок действия акта:				
Специалист по оценке и выкупу Кушнир Д. Подпись:		Аббасов М.Л. Подпись:	Телефон:	Дата: