

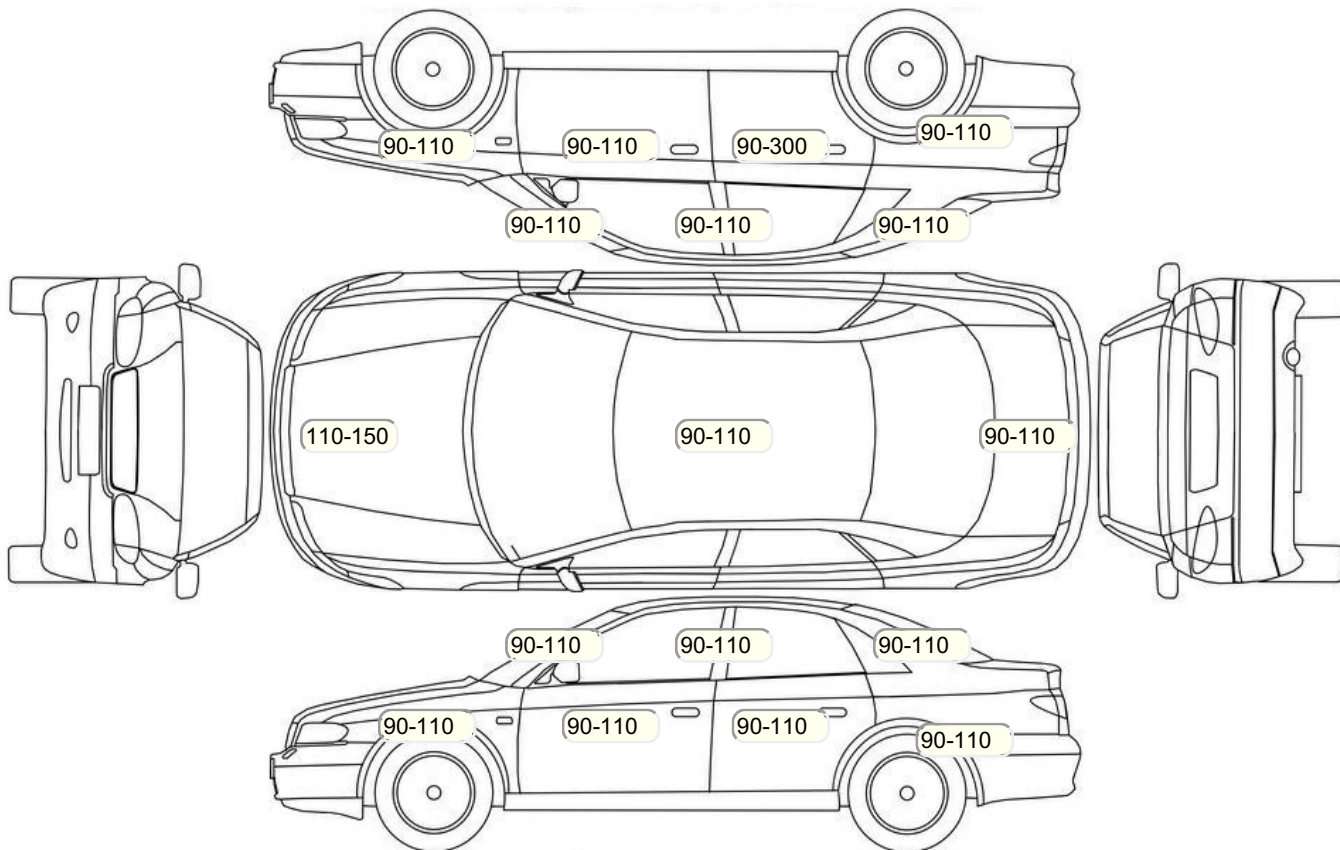
Акт осмотра автомобиля

г. Санкт-Петербург

30.06.2024

Марка	Mercedes-Benz	Модель	GLC
Год	01/01/2019	Пробег	158380 км
ВИН	WDC2539191V207405	Цвет	Черный
Двигатель	1950 см / Дизель	Коробка передач	автоматическая коробка
Тип кузова	Внедорожник 5 дв.	Привод	полный привод
ПТС	Оригинал	Кол-во регистраций	2
Кол-во ключей	2	Гарантия до	/Нет
Предварительная оценка	3950000	Второй комплект колес/шин	Нет

Осмотр состояния ЛКП, мкр



Повреждения экс- и интерьера

Элемент	Состояние ЛКП элемента	Повреждение
---------	------------------------	-------------

Комплектация

- 1 Круиз-контроль Круиз-контроль
- 2 Подушки безопасности 6
- 3 Регулировка руля В 2 направлениях
- 4 Регулировка сиденья переднего пассажира Электропривод
- 5 Регулировка сиденья водителя Электропривод с памятью
- 6 Обогрев сидений Передние
- 7 Проигрыватель аудио CD-чейнджер
- 8 Динамики 7
- 9 Система кондиционирования воздуха Климат (2 зоны)
- 10 Усилитель руля Электроусилитель
- 11 Электростеклоподъемники Все
- 12 Электронная система парковки Автопарковка
- 13 Штатная аудиоподготовка
- 14 Тонированные стекла
- 15 Регулировка руля по высоте и вылету
- 16 Обогрев зеркал
- 17 Бортовой компьютер
- 18 AUX
- 19 Электрообогрев форсунок стеклоомывателей
- 20 Система адаптивного освещения
- 21 Система адаптивного головного освещения в повороте
- 22 Светодиодные фары
- 23 Передние противотуманные фары
- 24 Автоматический корректор фар
- 25 Электропривод регулировки зеркал
- 26 Центральный замок
- 27 Иммобилайзер
- 28 Isofix/LATCH
- 29 ESP
- 30 Датчик усталости водителя
- 31 Подушки безопасности оконные (шторки)
- 32 Подушки безопасности боковые задние
- 33 Подушки безопасности боковые
- 34 Подушка безопасности пассажира
- 35 Подушка безопасности для защиты коленей водителя
- 36 Подушка безопасности водителя
- 37 Парктроник
- 38 Система предотвращения столкновения
- 39 Система контроля давления в шинах
- 40 Система курсовой устойчивости
- 41 Антипробуксовочная система
- 42 Антиблокировочная система (ABS)
- 43 Электрорегулировка руля
- 44 Электропривод крышки багажника
- 45 Система старт-стоп
- 46 Система доступа без ключа
- 47 Система автоматической парковки
- 48 Регулировка сидений водителя по высоте
- 49 Парктроник передний
- 50 Парктроник задний
- 51 Камера заднего вида
- 52 Запуск двигателя с кнопки
- 53 Навигационная система
- 54 Bluetooth
- 55 USB порт
- 56 Обвес кузова
- 57 Регулировка руля с памятью положения
- 58 Подогрев передних сидений
- 59 Передний центральный подлокотник
- 60 Память передних сидений
- 61 Обогрев рулевого колеса
- 62 Электропривод складывания зеркал
- 63 Мультируль
- 64 Открытие багажника без помощи рук
- 65 Регулировка передних по высоте
- 66 Помощи при торможении (BAS, EBD)
- 67 Турбированный двигатель
- 68 Электроподъемники передние
- 69 Электроподъемники задние
- 70 Третий задний подлокотник
- 71 Темный салон
- 72 Складывающееся заднее сидение (опция)
- 73 Отделка потолка черной тканью
- 74 Отделка кожей рычага КПП
- 75 Отделка кожей рулевого колеса
- 76 Индикатор внешней температуры

77 Датчик света

78 Датчик дождя

79 Затемненное зеркало заднего вида

80 Защита картера двигателя

81 Спойлер на багажнике

Результаты диагностики

Красный - необходимо принять меры, желтый - рекомендуется принять меры, зеленый - внешне в порядке нет записей - не проверялось, или визуальная проверка невозможна				
	Необходимо принять меры (К)	Рекомендуется принять меры (Ж)	Внешне в порядке (З)	Комментарий
Внешний осмотр				
1			X	
2			X	
4		X		Неисправность датчика (внешние механические повреждения отсутствуют); Неисправность блока; Неисправность датчика (внешние механические повреждения отсутствуют); Неисправность блока
5			X	
6			X	
7			X	
8		X		Неисправность датчика (внешние механические повреждения отсутствуют); Неисправность блока; Неисправность датчика (внешние механические повреждения отсутствуют); Неисправность блока
9			X	
10		X		Затертости; Сколы не более 3 мм без лучей; Затертости; Сколы не более 3 мм без лучей
11			X	
13			X	
14		X		Не корректная работа доводчика двери багажника
Комментарии, примечания				
Проверил:				Максимов МВ.
Клиент ознакомлен:				
Внутренний осмотр				
1			X	
2			X	
3			X	
4			X	
6			X	
9			X	
11			X	
12			X	
13			X	
14			X	
15			X	
16			X	
17			X	
18			X	
19			X	
21			X	
22			X	
24			X	
25			X	
26			X	
27			X	
28			X	
29			X	
30		X		Растрескивание; Сильная продавленность; Растрескивание; Сильная продавленность
31			X	
32			X	
33			X	
34			X	
35			X	
36			X	
37			X	
38			X	
39			X	Затерты накладки; Затерты накладки
40		X		Потертости; Потертости

41	Запуск двигателя: Маховик (Маховик шумность/вибрация/посторонние звуки: Маховик)			X	
42	Запуск двигателя: Инерционный привод стартера (Бендикс)			X	
43	Маховик шумность/вибрация/посторонние звуки: Венец маховика			X	
Комментарии, примечания					
Проверил:					Максимов МВ.
Клиент ознакомлен:					
Проверка под капотом					
1	Интеркуллер			X	
2	Состояние приводных ремней			X	
3	Состояние топливной системы/подтекание			X	
6	Состояние подушек ДВС		X		Просадка левой подушки; Просадка правой подушки
7	Состояние подушек КПП			X	
8	Состояние АКБ			X	
11	Турбина/посторонние звуки/отсутствие подтеканий			X	
12	Проверка генератора			X	
13	Проверка стартера			X	
14	ДВС/уровень/качество масла/подтекание			X	Уровень масла в норме; Уровень масла в норме
15	ДВС: Впускной коллектор			X	
16	Клапанная крышка - уровень/качество масла/подтекание			X	
17	Система охлаждения/ уровень/качество охлаждающей жидкости/подтекание			X	Уровень антифриза в норме
18	Система охлаждения/ уровень/качество охлаждающей жидкости/подтекание: Водяной насос			X	
19	Система охлаждения/ уровень/качество охлаждающей жидкости/подтекание: Термостат			X	
20	Тормозная система/уровень/качество тормозной жидкости/подтекание: Вакуумный усилитель			X	
21	Тормозная система/уровень/качество тормозной жидкости/подтекание: Главный тормозной цилиндр			X	Уровень тормозной жидкости в норме
25	Ремень/цепь ГРМ/шумность/посторонние звуки: Коромысло, направляющие, клапана и распределительный вал	X			Течь крышки ГРМ
Комментарии, примечания					
Проверил:					Максимов МВ.
Клиент ознакомлен:					
Проверки идентификационных номеров и маркировочных табличек					
1	Номер двигателя (читается, соответствует ПТС)			X	
2	Вин номер (читается, соответствует ПТС)			X	
3	Дублирующие таблички, на стойке, под капотом (их наличие, соответствие ПТС)			X	
Комментарии, примечания					
Проверил:					Максимов МВ.
Клиент ознакомлен:					
Проверка с использованием диагностического прибора (заполняется механиком- диагностом)					
1	Работа АКПП / CVT (вариатор) / РКПП / DSG - считывание кодов с расшифровкой, тест- драйв обязателен на проблемных моделях		X		Толчки КПП при смене режимов работы.
2	Работа ABS и ESP - считывание кодов с расшифровкой			X	
3	Работа SRS (AirBag) - считывание кодов с расшифровкой			X	
4	Работа ремней SRS, проверка года выпуска			X	
5	Количество сохранённых ключей			X	Два ключа; Два ключа
6	Работа системы климат-контроля - считывание кодов с расшифровкой			X	
7	Распечатка результатов диагностики с кодами ошибок с расшифровкой			X	
8	Проверка наличия НПБ системы SRS, проверка года выпуска			X	
9	Работа ДВС и катализаторов ОГ - считывание кодов и подключение газоанализатора с расшифровкой (при необходимости): Выпускной коллектор			X	
10	Работа АКПП / CVT шумность/вибрация/посторонние : Валы и шестерни			X	
Комментарии, примечания					

Проверил:			Максимов МВ.		
Клиент ознакомлен:					
Автомобиль на подъёмнике/Автомобиль поднят наполовину/Передняя часть					
1	Ступичные подшипники			X	
2	Колодки тормозные	X			Остаток тормозной накладки 3мм или меньше
3	Диски тормозные	X			Износ дисков более 80%
4	Амортизаторы, отбойники, пружины, работоспособность пневмо- баллонов	X			Течь амортизатора левого; Течь амортизатора правого; Поврежден пыльник амортизатора правый; Поврежден пыльник амортизатора правый
Комментарии, примечания					
Проверил:			Максимов МВ.		
Клиент ознакомлен:					
Автомобиль на подъёмнике/Автомобиль поднят наполовину/Задняя часть					
1	Ступичные подшипники			X	
2	Колодки тормозные		X		Остаток тормозной накладки 4мм или менее
3	Диски тормозные/барабаны	X			Изношены барабаны 90%; Изношены барабаны 90%
4	Амортизаторы, отбойники, пружины, работоспособность пневмо- баллонов		X		Запотевание амортизатора левого; Запотевание амортизатора левого
5	Проверка стояночного тормоза			X	
Комментарии, примечания					
Проверил:			Максимов МВ.		
Клиент ознакомлен:					
Автомобиль на подъёмнике/Автомобиль поднят наполовину/Снаружи автомобиля					
1	Радиатор кондиционера		X		Забиты соты радиатора; Забиты соты радиатора
2	Радиатор охлаждения ДВС/подтекание		X		Забит радиатор; Забит радиатор
4	Шины/колесные диски		X		Износ резины свыше 60%; Износ резины свыше 60%
Комментарии, примечания					
Проверил:			Максимов МВ.		
Клиент ознакомлен:					
Автомобиль на подъёмнике/Автомобиль поднят целиком/Передняя часть					
1	Рычаги подвески: шаровые опоры, сайлентблоки		X		Растрескивание сайлентблоков верхних передних рычагов; Растрескивание сайлентблоков нижних передних рычагов
2	Стабилизатор/Стойки/втулки			X	
3	Рулевые тяги/наконечники			X	
4	Рулевая рейка/рулевой редуктор/люфт/посторонние звуки/закусывание/подтекание			X	
5	АКПП/СВП/DSG/МКПП/РКПП, посторонние звуки/подтекание		X		Запотевание поддона КПП
6	Раздаточная коробка (РКП) посторонние звуки/подтекание			X	
7	Состояние опоры раздаточной коробки (РКП)			X	
8	Тормозные шланги, трубки			X	
9	Состояние переднего редуктора/люфт/посторонние звуки/подтекание			X	
11	Состояние пыльников днища кузова (пластик)			X	
12	Наличие защиты картера			X	
13	Поддон ДВС/сальники коленвала/подтекание			X	
14	Карданные валы: люфт, состояние пыльников, сальников / подтекание: Крестовины и передний карданный вал			X	
15	Карданные валы: люфт, состояние пыльников, сальников / подтекание: ШРУСы			X	
Комментарии, примечания					
Проверил:			Максимов МВ.		
Клиент ознакомлен:					
Автомобиль на подъёмнике/Автомобиль поднят целиком/Задняя часть					
2	Рычаги подвески: сайлентблоки, шаровые опоры		X		Растрескивание сайлентблоков верхних задних рычагов; Растрескивание сайлентблоков нижних задних рычагов; Растрескивание сайлентблоков верхних задних рычагов; Растрескивание сайлентблоков нижних задних рычагов
4	Состояние заднего редуктора/люфт/посторонние звуки/подтекание			X	
5	Тормозные шланги, трубки			X	
6	Стабилизатор/Стойки/втулки			X	
7	Выхлопная система (глушитель)			X	
8	Карданный валы: люфт, состояние пыльников, сальников/подтекание: Задний карданный вал и крестовины			X	
9	Приводные валы: люфт, состояние пыльников, сальников / подтекание: ШРУСы			X	

Комментарии, примечания				
Проверил:				Максимов МВ.
Клиент ознакомлен:				
Автомобиль на подъёмнике/Автомобиль поднят целиком/Проверка последствий ДТП				
2	Проверка лонжеронов передних			X
3	Проверка лонжеронов задних			X
4	Проверка порогов на предмет сварки, замены			X
5	Проверка передней панели кузова			X
6	Проверка задней панели кузова			X
Комментарии, примечания				
Проверил:				Максимов МВ.
Клиент ознакомлен:				

Примечание: если какой-либо пункт оставлен пустым, он не проверялся.

Срок действия акта:				
Специалист по оценке и выкупу Сидак Д.И. Подпись:		Цветков Д.А. Подпись:		Телефон:
				Дата: