

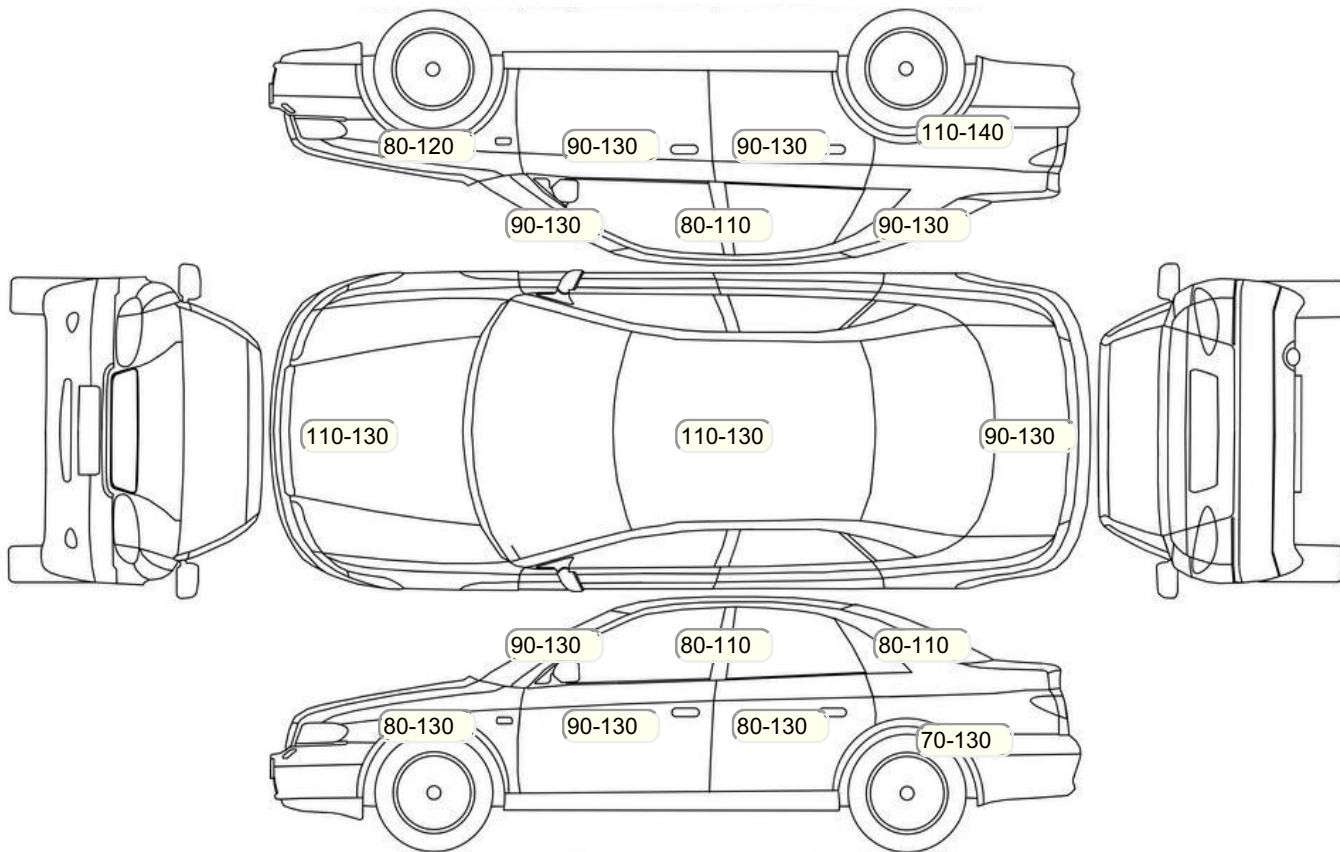
Акт осмотра автомобиля

г. Санкт-Петербург

23.04.2024

Марка	Kia	Модель	Optima
Год	01/01/2018	Пробег	250650 км
ВИН	XVEGU411BK0009022	Цвет	Серебристый
Двигатель	1999 см / Бензин	Коробка передач	автоматическая коробка
Тип кузова	Седан	Привод	передний привод
ПТС	Оригинал	Кол-во регистраций	1
Кол-во ключей	2	Гарантия до	01.03.2024/Нет
Предварительная оценка		Второй комплект колес/шин	Нет

Осмотр состояния ЛКП, мкр



Повреждения экс- и интерьера

Элемент	Состояние ЛКП элемента	Повреждение
---------	------------------------	-------------

Комплектация

- 1 Круиз-контроль Круиз-контроль
- 2 Регулировка руля В 2 направлениях
- 3 Регулировка сиденья переднего пассажира Механическая
- 4 Регулировка сиденья водителя Механическая
- 5 Ксеноновые фары Ближний свет
- 6 Обогрев сидений Передние
- 7 Система кондиционирования воздуха Климат (2 зоны)
- 8 Усилитель руля Гидроусилитель
- 9 Электростеклоподъемники Все
- 10 Обогрев зеркал
- 11 Передние противотуманные фары
- 12 Галогеновые фары
- 13 ESP
- 14 Подушка безопасности пассажира
- 15 Подушка безопасности водителя
- 16 Система курсовой устойчивости
- 17 Антипробуксовочная система
- 18 Антиблокировочная система (ABS)
- 19 Подогрев передних сидений
- 20 Мультируль
- 21 Темный салон

Результаты диагностики

Красный - необходимо принять меры, **желтый** - рекомендуется принять меры, **зеленый** - внешне в порядке
нет записей - не проверялось, или визуальная проверка невозможна

	Необходимо принять меры (К)	Рекомендуется принять меры (Ж)	Внешне в порядке (З)	Комментарий
Внешний осмотр				
1			X	
2			X	
3			X	
4	X			Неисправность датчика
5			X	
6			X	
7			X	
8			X	
9	X			Повреждена; Повреждена
10		X		Сколы не более 3 мм без лучей; Нештатное
11			X	
12			X	
13			X	
14			X	
15			X	
16			X	
17			X	
18			X	
Комментарии, примечания				
Проверил:				Клещенок Д.А
Клиент ознакомлен::				
Внутренний осмотр				
1			X	
2			X	
3			X	
4			X	
5			X	
6			X	
7			X	
8			X	
9			X	
10			X	
11			X	
12			X	
13			X	
14			X	
15			X	
16			X	
17			X	
18			X	
19			X	
20			X	
21			X	
22			X	
23			X	
24			X	
25			X	
26			X	
27			X	
28			X	
29			X	
30	X			Износ
31			X	
32			X	
33			X	
34			X	

35	Состояние обивки дверей: Пассажирская дверь			X	
36	Состояние обивки дверей: Задняя левая дверь			X	
37	Состояние обивки дверей: Задняя правая дверь			X	
38	Состояние обивки дверей: Крышка/дверь багажника			X	
39	Состояние накладок педалей		X		Стерты накладки; Стерты накладки
40	Состояние рулевого колеса		X		Потертости; Царапины; Потертости; Царапины
42	Запуск двигателя: Инерционный привод стартера (Бендикс)			X	

Комментарии, примечания

Проверил:	Клещенок Д.А.
Клиент ознакомлен:	

Проверка под капотом

1	Интеркуллер			X	
2	Состояние приводных ремней			X	
3	Состояние топливной системы/подтекание			X	
4	Свечи зажигания			X	
5	Катушки зажигания			X	
6	Состояние подушек ДВС			X	
7	Состояние подушек КПП			X	
8	Состояние АКБ			X	
10	Эндоскопирование цилиндров (при необходимости) и обязательно на проблемных моторах			X	Царапины на стенках цилиндров
11	Турбина/посторонние звуки/отсутствие подтеканий			X	
12	Проверка генератора			X	
13	Проверка стартера			X	
14	ДВС/уровень/качество масла/подтекание			X	
15	ДВС: Впускной коллектор			X	
16	Клапанная крышка - уровень/качество масла/подтекание		X		Запотевание прокладки клапанной крышки
17	Система охлаждения/ уровень/качество охлаждающей жидкости/подтекание	X			Уровень антифриза ниже минимум
18	Система охлаждения/ уровень/качество охлаждающей жидкости/подтекание: Водяной насос			X	
19	Система охлаждения/ уровень/качество охлаждающей жидкости/подтекание: Термостат			X	
20	Тормозная система/уровень/качество тормозной жидкости/подтекание: Вакуумный усилитель			X	
21	Тормозная система/уровень/качество тормозной жидкости/подтекание: Главный тормозной цилиндр			X	
22	Насос ГУР/уровень/качество жидкости ГУР/подтекание/шумность: Насос ГУР			X	
23	Насос ГУР/уровень/качество жидкости ГУР/подтекание/шумность: Рулевая рейка			X	
24	Насос ГУР/уровень/качество жидкости ГУР/подтекание/шумность: Червячный механизм (рулевой редуктор)			X	
25	Ремень/цепь ГРМ/шумность/посторонние звуки: Коромысло, направляющие, клапана и распределительный вал			X	

Комментарии, примечания

Проверил:	Клещенок Д.А.
Клиент ознакомлен:	

Проверки идентификационных номеров и маркировочных табличек

1	Номер двигателя (читается, соответствует ПТС)			X	
2	Вин номер (читается, соответствует ПТС)			X	
3	Дублирующие таблички, на стойке, под капотом (их наличие, соответствие ПТС)			X	

Комментарии, примечания

Проверил:	Клещенок Д.А.
Клиент ознакомлен:	

Проверка с использованием диагностического прибора (заполняется механиком-диагностом)

1	Работа АКПП / CVT (вариатор) / РКПП / DSG - считывание кодов с расшифровкой, тест- драйв обязателен на проблемных моделях			X	
2	Работа ABS и ESP - считывание кодов с расшифровкой			X	
3	Работа SRS (AirBag) - считывание кодов с расшифровкой			X	
4	Работа ремней SRS, проверка года выпуска			X	18г.в

5	Количество сохранённых ключей			X	Два ключа; Два ключа
6	Работа системы климат-контроля - считывание кодов с расшифровкой			X	
7	Распечатка результатов диагностики с кодами ошибок с расшифровкой			X	
8	Проверка наличия НПБ системы SRS, проверка года выпуска			X	
9	Работа ДВС и катализаторов ОГ - считывание кодов и подключение газоанализатора с расшифровкой (при необходимости): Выпускной коллектор			X	
10	Работа АКПП / CVT шумность/вибрация/посторонние : Валы и шестерни			X	

Комментарии, примечания

Проверил:	Клещенок Д.А.
Клиент ознакомлен:	

Автомобиль на подъёмнике/Автомобиль поднят наполовину/Передняя часть

1	Ступичные подшипники			X	
2	Колодки тормозные			X	
3	Диски тормозные		X		Износ дисков менее 50%
4	Амортизаторы, отбойники, пружины, работоспособность пневмо- баллонов			X	

Комментарии, примечания

Проверил:	Клещенок Д.А.
Клиент ознакомлен:	

Автомобиль на подъёмнике/Автомобиль поднят наполовину/Задняя часть

1	Ступичные подшипники			X	
2	Колодки тормозные			X	
3	Диски тормозные/барабаны	X			Изношены барабаны 90%; Изношены барабаны 90%
4	Амортизаторы, отбойники, пружины, работоспособность пневмо- баллонов			X	
5	Проверка стояночного тормоза			X	

Комментарии, примечания

Проверил:	Клещенок Д.А.
Клиент ознакомлен:	

Автомобиль на подъёмнике/Автомобиль поднят наполовину/Снаружи автомобиля

1	Радиатор кондиционера		X		Забиты соты радиатора; Забиты соты радиатора
2	Радиатор охлаждения ДВС/подтекание		X		Забит радиатор; Забит радиатор
3	Радиатор охлаждения АКПП/подтекание			X	
4	Шины/колесные диски		X		Неравномерность износа резины. Притертости на дисках

Комментарии, примечания

Проверил:	Клещенок Д.А.
Клиент ознакомлен:	

Автомобиль на подъёмнике/Автомобиль поднят целиком/Передняя часть

1	Рычаги подвески: шаровые опоры, сайлентблоки	X			Разрыв сайлентблоков нижний передний левый рычаг; Разрыв сайлентблоков нижний передний правый рычаг
2	Стабилизатор/Стойки/втулки			X	
3	Рулевые тяги/наконечники			X	
4	Рулевая рейка/рулевой редуктор/люфт/посторонние звуки/закусывание/подтекание	X			Люфт рулевой рейки
5	АКПП/CVT/DSG/МКПП/РКПП, посторонние звуки/подтекание		X		Запотевание левого сальника КПП
6	Тормозные шланги, трубки			X	
7	Состояние пыльников днища кузова (пластик)			X	
8	Наличие защиты картера			X	
9	Поддон ДВС/сальники коленвала/подтекание			X	
10	Карданные валы: люфт, состояние пыльников, сальников / подтекание: Крестовины и передний карданный вал			X	
11	Карданные валы: люфт, состояние пыльников, сальников / подтекание: ШРУСы			X	

Комментарии, примечания

Проверил:	Клещенок Д.А.
Клиент ознакомлен:	

Автомобиль на подъёмнике/Автомобиль поднят целиком/Задняя часть

1	Задняя балка (не подрамник)			X	
2	Рычаги подвески: сайлентблоки, шаровые опоры			X	
3	Тормозные шланги, трубки			X	
4	Стабилизатор/Стойки/втулки			X	

5	Выхлопная система (глушитель)			X	
6	Карданный валы: люфт, состояние пыльников, сальников/подтекание: Задний карданный вал и крестовины			X	
7	Приводные валы: люфт, состояние пыльников, сальников / подтекание: ШРУСы			X	

Комментарии, примечания

Проверил:	Клещенок Д.А.
Клиент ознакомлен::	

Автомобиль на подъёмнике/Автомобиль поднят целиком/Проверка последствий ДТП

1	Проверка рамы а/м (при наличие)			X	
2	Проверка лонжеронов передних			X	
3	Проверка лонжеронов задних			X	
4	Проверка порогов на предмет сварки, замены			X	
5	Проверка передней панели кузова			X	
6	Проверка задней панели кузова			X	

Комментарии, примечания

Проверил:	Клещенок Д.А.
Клиент ознакомлен::	

Примечание: если какой-либо пункт оставлен пустым, он не проверялся.

Срок действия акта:				
Специалист по оценке и выкупу Волков В.А. Подпись:		Погосян Т.В. Подпись:	Телефон:	Дата: