

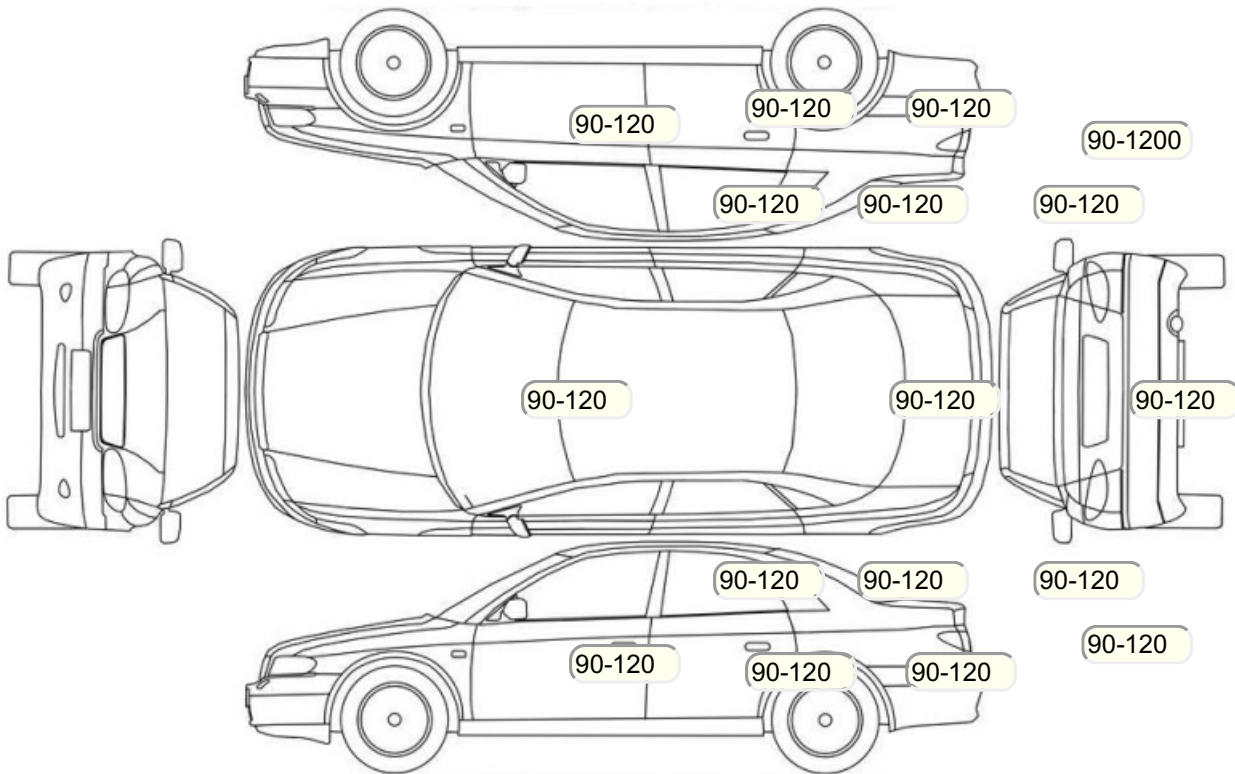
Акт осмотра автомобиля

г. Москва

07.10.2024

Марка	Dodge	Модель	RAM
Год	01/01/2012	Пробег	309564 км
ВИН	3C6JD7CT9CG183512	Цвет	Черный
Двигатель	5654 см / Бензин	Коробка передач	автоматическая коробка
Тип кузова	Пикап Полуторная кабина	Привод	полный привод
ПТС	Оригинал	Кол-во регистраций	4
Кол-во ключей	2	Гарантия до	/Нет
Предварительная оценка		Второй комплект колес/шин	Нет

Осмотр состояния ЛКП, мкр



Повреждения экс- и интерьера

Элемент	Состояние ЛКП элемента	Повреждение
---------	------------------------	-------------

Комплектация

- 1 Подушки безопасности 4
- 2 Регулировка руля В 2 направлениях
- 3 Регулировка сиденья переднего пассажира Электропривод
- 4 Регулировка сиденья водителя Электропривод
- 5 Обогрев сидений Передние
- 6 Проигрыватель аудио CD-чейнджер
- 7 Динамики 2
- 8 Система кондиционирования воздуха Кондиционер
- 9 Усилитель руля Электроусилитель
- 10 Электростеклоподъемники Все
- 11 Электропривод регулировки зеркал
- 12 Центральный замок
- 13 Замок капота
- 14 Блокиратор КПП
- 15 ESP
- 16 Антиблокировочная система (ABS)
- 17 USB порт

Результаты диагностики

<p>Красный - необходимо принять меры, желтый - рекомендуется принять меры, зеленый - внешне в порядке нет записей - не проверялось, или визуальная проверка невозможна</p>					
		Необходимо принять меры (К)	Рекомендуется принять меры (Ж)	Внешне в порядке (З)	Комментарий
Внешний осмотр					
1	Фары: габариты, ближний, дальний свет			X	
2	Указатели поворота, аварийная сигнализация			X	
3	Передние ПТФ		X		Не горят лампы; Не горят лампы
5	Подсветка номера		X		Не горят лампы; Не горят лампы
6	Задние фонари: габариты, стоп-сигнал		X		Не горят лампы; Не горят лампы
7	Фонари заднего хода			X	
9	Камера заднего хода			X	
10	Ветровое стекло - состояние			X	
11	Стеклоочиститель передний	X			Повреждена; Трапеция
14	Работа наружных замков			X	
Комментарии, примечания					
Проверил:					Максимов МВ.
Клиент ознакомлен::					
Внутренний осмотр					
1	Звуковой сигнал			X	
3	Проверка работы ЦЗ			X	
6	Внутреннее освещение			X	
9	Работа привода рег. рулевой колонки			X	
10	Работа привода рег. педального узла			X	
11	Проверка стеклоподъемников			X	
12	Проверка наружных зеркал			X	
13	Электрорегулировка сидений			X	
15	Боковые поясничные подпоры/ массаж			X	
16	Состояние напольных ковров			X	
17	Состояние панели приборов		X		Моргает лампочка
18	Состояние обивки потолка			X	
19	Работа системы вентиляции/кондиционирования/отопителя			X	
21	Проверка стояночного тормоза			X	
22	Аудиосистема (мультируль)			X	
24	Обогрев заднего стекла			X	
30	Состояние обивки сидений: Водительское сиденье			X	
31	Состояние обивки сидений: Пассажирское сиденье			X	
34	Состояние обивки дверей: Водительская дверь			X	
35	Состояние обивки дверей: Пассажирская дверь			X	
38	Состояние обивки дверей: Крышка/дверь багажника			X	
39	Состояние накладок педалей			X	
40	Состояние рулевого колеса			X	
41	Запуск двигателя: Маховик (Маховик шумность/вибрация/посторонние звуки: Маховик)			X	
42	Запуск двигателя: Инерционный привод стартера (Бендикс)			X	
43	Маховик шумность/вибрация/посторонние звуки: Венец маховика			X	
Комментарии, примечания					
Проверил:					Максимов МВ.

Клиент ознакомлен::					
Проверка под капотом					
2	Состояние приводных ремней			X	
3	Состояние топливной системы/подтекание			X	
4	Свечи зажигания			X	
5	Катушки зажигания			X	
6	Состояние подушек ДВС			X	
7	Состояние подушек КПП			X	
8	Состояние АКБ			X	
12	Проверка генератора			X	
13	Проверка стартера			X	
14	ДВС/уровень/качество масла/подтекание	X			Течь прокладки клапанной крышки; Левая крышка течёт Правая запотевание Обильное обширное запотевание два, требуется замывка для локализации места течи
15	ДВС: Впускной коллектор			X	
16	Клапанная крышка - уровень/качество масла/подтекание			X	
17	Система охлаждения/ уровень/качество охлаждающей жидкости/подтекание			X	
18	Система охлаждения/ уровень/качество охлаждающей жидкости/подтекание: Водяной насос			X	
19	Система охлаждения/ уровень/качество охлаждающей жидкости/подтекание: Термостат			X	
20	Тормозная система/уровень/качество тормозной жидкости/подтекание: Вакуумный усилитель			X	
21	Тормозная система/уровень/качество тормозной жидкости/подтекание: Главный тормозной цилиндр			X	
22	Насос ГУР/уровень/качество жидкости ГУР/подтекание/шумность: Насос ГУР			X	
23	Насос ГУР/уровень/качество жидкости ГУР/подтекание/шумность: Рулевая рейка			X	
24	Насос ГУР/уровень/качество жидкости ГУР/подтекание/шумность: Червячный механизм (рулевой редуктор)			X	
25	Ремень/цепь ГРМшумность/посторонние звуки: Коромысло, направляющие, клапана и распределительный вал	X			Шум в районе цепи ГРМ
Комментарии, примечания					
Проверил:				Максимов МВ.	
Клиент ознакомлен::					
Проверки идентификационных номеров и маркировочных табличек					
Комментарии, примечания					
Проверил:				Максимов МВ.	
Клиент ознакомлен::					
Проверка с использованием диагностического прибора (заполняется механиком- диагностом)					
1	Работа АКПП / CVT (вариатор) / РКПП / DSG - считывание кодов с расшифровкой, тест-драйв обязателен на проблемных моделях			X	
2	Работа ABS и ESP - считывание кодов с расшифровкой			X	
3	Работа SRS (AirBag) - считывание кодов с расшифровкой			X	
4	Работа ремней SRS, проверка года выпуска			X	
6	Работа системы климат-контроля - считывание кодов с расшифровкой			X	
7	Распечатка результатов диагностики с кодами ошибок с расшифровкой		X		Имеются сохраненные и активные коды неисправностей см отчёт
8	Проверка наличия НПБ системы SRS, проверка года выпуска			X	
9	Работа ДВС и катализаторов ОГ - считывание кодов и подключение газоанализатора с расшифровкой (при необходимости): Выпускной коллектор			X	

10	Работа АКПП / CVT шумность/вибрация/посторонние : Валы и шестерни			X	
Комментарии, примечания					
Проверил:				Максимов М.В.	
Клиент ознакомлен::					
Автомобиль на подъёмнике/Автомобиль поднят наполовину/Передняя часть					
1	Ступичные подшипники			X	
2	Колодки тормозные			X	
3	Диски тормозные			X	
4	Амортизаторы, отбойники, пружины, работоспособность пневмо- баллонов			X	
Комментарии, примечания					
Проверил:				Максимов М.В.	
Клиент ознакомлен::					
Автомобиль на подъёмнике/Автомобиль поднят наполовину/Задняя часть					
1	Ступичные подшипники			X	
2	Колодки тормозные			X	
3	Диски тормозные/барабаны			X	
4	Амортизаторы, отбойники, пружины, работоспособность пневмо- баллонов		X		Запотевание амортизатора правого; Запотевание амортизатора правого
5	Проверка стояночного тормоза			X	
Комментарии, примечания					
Проверил:				Максимов М.В.	
Клиент ознакомлен::					
Автомобиль на подъёмнике/Автомобиль поднят наполовину/Снаружи автомобиля					
1	Радиатор кондиционера			X	
2	Радиатор охлаждения ДВС/подтекание			X	
4	Шины/колесные диски			X	
Комментарии, примечания					
Проверил:				Максимов М.В.	
Клиент ознакомлен::					
Автомобиль на подъёмнике/Автомобиль поднят целиком/Передняя часть					
1	Рычаги подвески: шаровые опоры, сайлентблоки		X		Растрескивание сайлентблоков нижних передних рычагов
2	Стабилизатор/Стойки/втулки		X		Растрескивание втулок
3	Рулевые тяги/наконечники	X			Люфт правой рулевой тяги
4	Рулевая рейка/рулевой редуктор/люфт/посторонние звуки/закусывание/подтекание			X	
5	АКПП/CVT/DSG/МКПП/РКПП, посторонние звуки/подтекание			X	
6	Раздаточная коробка (РКП) посторонние звуки/подтекание			X	
7	Состояние опоры раздаточной коробки (РКП)			X	
8	Тормозные шланги, трубки			X	
9	Состояние переднего редуктора/люфт/посторонние звуки/подтекание	X			Течь сальника правого приводного вала
13	Поддон ДВС/сальники коленвала/подтекание	X			Течь заднего сальника коленвала; Течь патрубков охлаждения АКПП
14	Карданные валы: люфт, состояние пыльников, сальников / подтекание: Крестовины и передний карданный вал			X	
15	Карданные валы: люфт, состояние пыльников, сальников / подтекание: ШРУСы			X	
Комментарии, примечания					
Проверил:				Максимов М.В.	
Клиент ознакомлен::					

Автомобиль на подъёмнике/Автомобиль поднят целиком/Задняя часть				
2	Рычаги подвески: сайлентблоки, шаровые опоры			X
3	Задняя поперечная реактивная штанга (тяга Панара) у а/м с неразрезным мостом			X
4	Состояние заднего редуктора/люфт/посторонние звуки/подтекание			X
5	Тормозные шланги, трубки			X
6	Стабилизатор/Стойки/втулки			X
7	Выхлопная система (глушитель)			X
8	Карданный валы: люфт, состояние пыльников, сальников/подтекание: Задний карданный вал и крестовины			X
9	Приводные валы: люфт, состояние пыльников, сальников / подтекание: ЦРСУсы			X

Комментарии, примечания

Проверил:	Максимов М.В.
Клиент ознакомлен::	

Автомобиль на подъёмнике/Автомобиль поднят целиком/Проверка последствий ДТП

1	Проверка рамы а/м (при наличии)			X
2	Проверка лонжеронов передних			X
3	Проверка лонжеронов задних			X
4	Проверка порогов на предмет сварки, замены			X
5	Проверка передней панели кузова			X
6	Проверка задней панели кузова			X

Комментарии, примечания

Проверил:	Максимов М.В.
Клиент ознакомлен::	

Примечание: если какой-либо пункт оставлен пустым, он не проверялся.

Срок действия акта:				
Специалист по оценке и выкупу Загуменников И.А. Подпись:		Акопов Г.К. Подпись:	Телефон:	Дата: