

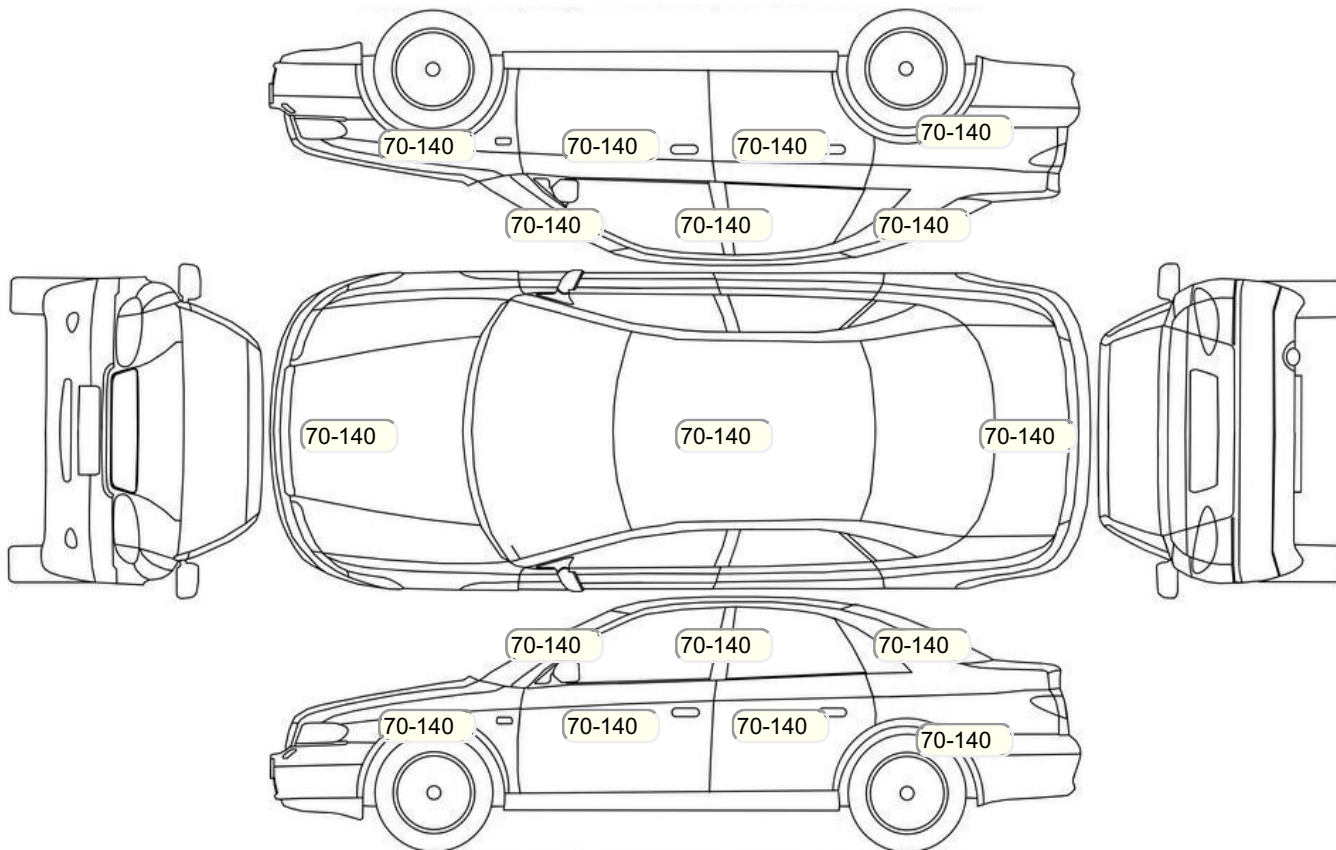
Акт осмотра автомобиля

г. Санкт-Петербург

23.04.2024

Марка	BMW	Модель	X5
Год	01/01/2011	Пробег	230513 км
ВИН	X4XZV41120L815454	Цвет	Черный
Двигатель	2979 см / Бензин	Коробка передач	автоматическая коробка
Тип кузова	Внедорожник 5 дв.	Привод	полный привод
ПТС	Оригинал	Кол-во регистраций	5
Кол-во ключей	2	Гарантия до	/Нет
Предварительная оценка	1700000	Второй комплект колес/шин	Нет

Осмотр состояния ЛКП, мкр



Повреждения экс- и интерьера

Элемент	Состояние ЛКП элемента	Повреждение
---------	------------------------	-------------

Комплектация

- 1 Круиз-контроль Круиз-контроль
- 2 Подушки безопасности 8
- 3 Регулировка руля В 2 направлениях
- 4 Регулировка сиденья переднего пассажира Электропривод
- 5 Регулировка сиденья водителя Электропривод с памятью
- 6 Обогрев сидений Передние
- 7 Проигрыватель аудио Аудиоподготовка
- 8 Динамики 10
- 9 Система кондиционирования воздуха Климат (2 зоны)
- 10 Усилитель руля Электроусилитель
- 11 Электростеклоподъемники Все
- 12 Розетка 12 V
- 13 Регулировка руля по высоте и вылету
- 14 Прикуриватель и пепельница
- 15 Активный усилитель руля
- 16 Поддон в багажнике
- 17 Омыватель фар
- 18 Бортовой компьютер
- 19 AUX
- 20 Электрообогрев зоны стеклоочистителей
- 21 Передние противотуманные фары
- 22 Электропривод регулировки зеркал
- 23 Центральный замок
- 24 Иммобилайзер
- 25 Isofix/LATCH
- 26 ESP
- 27 Подушки безопасности оконные (шторки)
- 28 Подушки безопасности боковые задние
- 29 Подушки безопасности боковые
- 30 Подушка безопасности пассажира
- 31 Подушка безопасности водителя
- 32 Парктроник
- 33 Система курсовой устойчивости
- 34 Антипробуксовочная система
- 35 Антиблокировочная система (ABS)
- 36 Электрорегулировка руля
- 37 Электропривод крышки багажника
- 38 Система старт-стоп
- 39 Регулировка сидений водителя по высоте
- 40 Парктроник передний
- 41 Парктроник задний
- 42 Камера заднего вида
- 43 Запуск двигателя с кнопки
- 44 Навигационная система
- 45 Bluetooth
- 46 USB порт
- 47 Регулировка руля с памятью положения
- 48 Подогрев передних сидений
- 49 Передний центральный подлокотник
- 50 Память передних сидений
- 51 Обогрев рулевого колеса
- 52 Мультируль
- 53 Регулировка передних по высоте
- 54 ЭРА-ГЛОНАСС
- 55 Помощи при торможении (BAS, EBD)
- 56 Турбированный двигатель
- 57 Электроподъемники передние
- 58 Электроподъемники задние
- 59 Темный салон
- 60 Подрулевые лепестки переключения передач
- 61 Отделка кожей рулевого колеса
- 62 Индикатор внешней температуры
- 63 Датчик света
- 64 Датчик дождя
- 65 Затемненное зеркало заднего вида
- 66 Защита картера двигателя

Результаты диагностики

Красный - необходимо принять меры, желтый - рекомендуется принять меры, зеленый - внешне в порядке нет записей - не проверялось, или визуальная проверка невозможна				
	Необходимо принять меры (К)	Рекомендуется принять меры (Ж)	Внешне в порядке (З)	Комментарий
Внешний осмотр				
1			X	
2			X	
3			X	
4			X	
5			X	
6			X	
7			X	
8			X	
9			X	
10		X		Сколы не более 3 мм без лучей; Трещина
11			X	
12	X			Не работает мотор омывателя фар; Не работает мотор омывателя фар
13		X		Не работает омыватель
14		X		Закисла личинка
15			X	
16	X			Не работает; Не работает
17			X	
18			X	
Комментарии, примечания				
Проверил:				Окунев АС.
Клиент ознакомлен:				
Внутренний осмотр				
1			X	
2	X			Не работает сигнал; Не работает сигнал
3			X	
4			X	
5			X	
9			X	
11			X	
12			X	
13		X		Не работает регулировка боковой поддержки
14			X	
15		X		Не работает регулировка боковой поддержки
16			X	
17			X	
18			X	
19	X			Не работает АС; Отсутствует фреон
21			X	
22			X	
24			X	
25			X	
26			X	
27			X	Потертость, замятость; Потертость, замятость
28			X	
30	X			Повреждена обивка; Повреждена обивка
31			X	
32			X	
33			X	
34			X	
35			X	
36			X	
37		X		Растрескивание; Растрескивание
38			X	Потертость, замятость; Потертость, замятость
39			X	Затерты накладки; Затерты накладки
40		X		Потертости; Царапины; Потертости; Царапины

41	Запуск двигателя: Маховик (Маховик шумность/вибрация/посторонние звуки: Маховик)			X	
42	Запуск двигателя: Инерционный привод стартера (Бендикс)			X	
43	Маховик шумность/вибрация/посторонние звуки: Венец маховика			X	
Комментарии, примечания					
Проверил:					Окунев А.С.
Клиент ознакомлен::					
Проверка под капотом					
1	Интеркуллер		X		Загрязнен; Загрязнен
2	Состояние приводных ремней			X	
3	Состояние топливной системы/подтекание			X	
5	Катушки зажигания			X	
6	Состояние подушек ДВС		X		Просадка левой подушки; Просадка правой подушки
7	Состояние подушек КПП			X	
8	Состояние АКБ			X	
11	Турбина/посторонние звуки/отсутствие подтеканий	X			Течь с турбокомпрессора
12	Проверка генератора			X	
13	Проверка стартера			X	
14	ДВС/уровень/качество масла/подтекание		X		Запотевание передней крышки ДВС; Запотевание передней крышки ДВС
15	ДВС: Впускной коллектор			X	
16	Клапанная крышка - уровень/качество масла/подтекание			X	
17	Система охлаждения/ уровень/качество охлаждающей жидкости/подтекание		X		Запотевание термостата; Запотевание патрубков охлаждения
18	Система охлаждения/ уровень/качество охлаждающей жидкости/подтекание: Водяной насос			X	
19	Система охлаждения/ уровень/качество охлаждающей жидкости/подтекание: Термостат			X	
20	Тормозная система/уровень/качество тормозной жидкости/подтекание: Вакуумный усилитель			X	
21	Тормозная система/уровень/качество тормозной жидкости/подтекание: Главный тормозной цилиндр			X	Уровень тормозной жидкости в норме; Темный цвет тормозной жидкости
22	Насос ГУР/уровень/качество жидкости ГУР/подтекание/шумность: Насос ГУР			X	Уровень жидкости в норме
23	Насос ГУР/уровень/качество жидкости ГУР/подтекание/шумность: Рулевая рейка			X	
25	Ремень/цепь ГРМ/шумность/посторонние звуки: Коромысло, направляющие, клапана и распределительный вал		X		Запотевание крышки ГРМ
Комментарии, примечания					
Проверил:					Окунев А.С.
Клиент ознакомлен::					
Проверки идентификационных номеров и маркировочных табличек					
Комментарии, примечания					
Проверил:					Окунев А.С.
Клиент ознакомлен::					
Проверка с использованием диагностического прибора (заполняется механиком- диагностом)					
1	Работа АКПП / CVT (вариатор) / РКПП / DSG - считывание кодов с расшифровкой, тест- драйв обязателен на проблемных моделях			X	
2	Работа ABS и ESP - считывание кодов с расшифровкой			X	
3	Работа SRS (AirBag) - считывание кодов с расшифровкой			X	
4	Работа ремней SRS, проверка года выпуска			X	
5	Количество сохранённых ключей	X			Второй ключ не предоставлен
6	Работа системы климат-контроля - считывание кодов с расшифровкой			X	Имеются исторические ошибки; Имеются исторические ошибки
7	Распечатка результатов диагностики с кодами ошибок с расшифровкой			X	
8	Проверка наличия НПБ системы SRS, проверка года выпуска			X	
9	Работа ДВС и катализаторов ОГ - считывание кодов и подключение газоанализатора с расшифровкой (при необходимости): Выпускной коллектор	X			Вырезан катализатор
10	Работа АКПП / CVT шумность/вибрация/посторонние : Валы и шестерни			X	
Комментарии, примечания					

Проверил:		Окунев А.С.			
Клиент ознакомлен:					
Автомобиль на подъёмнике/Автомобиль поднят наполовину/Передняя часть					
1	Ступичные подшипники			X	
2	Колодки тормозные			X	Остаток тормозной накладки 7мм - 4 мм
3	Диски тормозные		X		Износ дисков менее 50%
4	Амортизаторы, отбойники, пружины, работоспособность пневмо- баллонов			X	
Комментарии, примечания					
Проверил:		Окунев А.С.			
Клиент ознакомлен:					
Автомобиль на подъёмнике/Автомобиль поднят наполовину/Задняя часть					
1	Ступичные подшипники			X	
2	Колодки тормозные			X	
3	Диски тормозные/барабаны			X	
4	Амортизаторы, отбойники, пружины, работоспособность пневмо- баллонов			X	
5	Проверка стояночного тормоза			X	
Комментарии, примечания					
Проверил:		Окунев А.С.			
Клиент ознакомлен:					
Автомобиль на подъёмнике/Автомобиль поднят наполовину/Снаружи автомобиля					
1	Радиатор кондиционера			X	
2	Радиатор охлаждения ДВС/подтекание			X	
3	Радиатор охлаждения АКПП/подтекание			X	
4	Шины/колесные диски			X	
Комментарии, примечания					
Проверил:		Окунев А.С.			
Клиент ознакомлен:					
Автомобиль на подъёмнике/Автомобиль поднят целиком/Передняя часть					
1	Рычаги подвески: шаровые опоры, сайлентблоки			X	Установлены неоригинальные верхние рычаги передней подвески; Установлены неоригинальные нижние рычаги передней подвески
2	Стабилизатор/Стойки/втулки			X	
3	Рулевые тяги/наконечники			X	
4	Рулевая рейка/рулевой редуктор/люфт/посторонние звуки/закусывание/подтекание			X	
5	АКПП/СVT/DSG/МКПП/РКПП, посторонние звуки/подтекание			X	
6	Раздаточная коробка (РКП) посторонние звуки/подтекание			X	
7	Состояние опоры раздаточной коробки (РКП)			X	
8	Тормозные шланги, трубки			X	
9	Состояние переднего редуктора/люфт/посторонние звуки/подтекание	X			Течь сальника левого приводного вала
11	Состояние пыльников днища кузова (пластик)			X	
12	Наличие защиты картера			X	
13	Поддон ДВС/сальники коленвала/подтекание	X			Течь заднего сальника коленвала; Течь поддона ДВС; Течь заднего сальника коленвала; Течь поддона ДВС
14	Карданные валы: люфт, состояние пыльников, сальников / подтекание: Крестовины и передний карданный вал	X			Люфт задней крестовины
15	Карданные валы: люфт, состояние пыльников, сальников / подтекание: ШРУСы			X	
Комментарии, примечания					
Проверил:		Окунев А.С.			
Клиент ознакомлен:					
Автомобиль на подъёмнике/Автомобиль поднят целиком/Задняя часть					
2	Рычаги подвески: сайлентблоки, шаровые опоры		X		Растрескивание сайлентблоков верхних задних рычагов; Растрескивание сайлентблоков верхних задних рычагов
4	Состояние заднего редуктора/люфт/посторонние звуки/подтекание			X	
5	Тормозные шланги, трубки			X	
6	Стабилизатор/Стойки/втулки			X	
7	Выхлопная система (глушитель)			X	
8	Карданный валы: люфт, состояние пыльников, сальников/подтекание: Задний карданный вал и крестовины		X		Видны следы ремонта
9	Приводные валы: люфт, состояние пыльников, сальников / подтекание: ШРУСы			X	

Комментарии, примечания				
Проверил:			Окунев А.С.	
Клиент ознакомлен::				
Автомобиль на подъемнике/Автомобиль поднят целиком/Проверка последствий ДТП				
2	Проверка лонжеронов передних			X
3	Проверка лонжеронов задних			X
4	Проверка порогов на предмет сварки, замены			X
5	Проверка передней панели кузова			X
6	Проверка задней панели кузова			X
Комментарии, примечания				
Проверил:			Окунев А.С.	
Клиент ознакомлен::				

Примечание: если какой-либо пункт оставлен пустым, он не проверялся.

Срок действия акта:				
Специалист по оценке и выкупу		Баранов Н.А.		
Синченко М.		Подпись:	Телефон:	Дата:
Подпись:				