

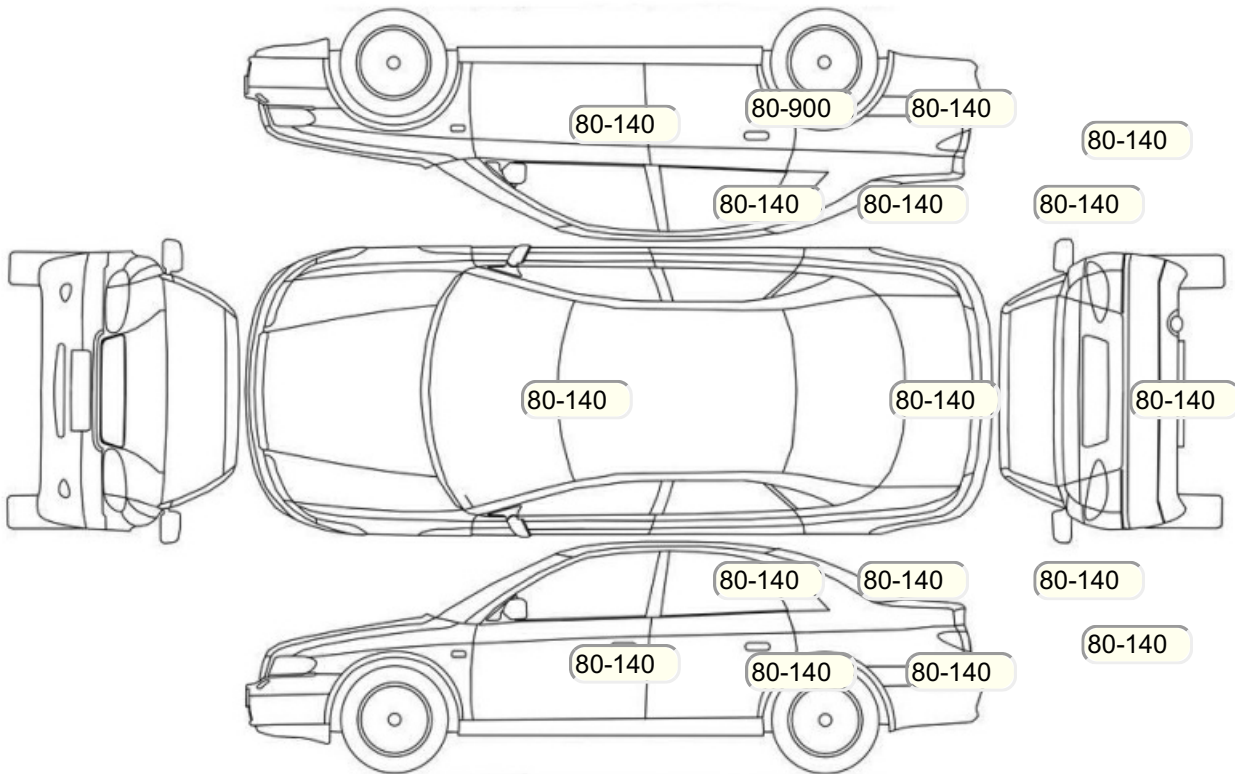
## Акт осмотра автомобиля

Московская обл., г. Химки

28.09.2024

Марка	Skoda	Модель	Octavia
Год	01/01/2011	Пробег	172025 км
ВИН	XXXXXXXXXXXXXXXXXX	Цвет	Черный
Двигатель	1390 см / Бензин	Коробка передач	коробка-робот
Тип кузова	Универсал 5 дв.	Привод	передний привод
ПТС	Оригинал	Кол-во регистраций	3
Кол-во ключей	2	Гарантия до	31.08.2012/Нет
Предварительная оценка		Второй комплект колес/шин	Нет

## Осмотр состояния ЛКП, мкр



## Повреждения экс- и интерьера

Элемент	Состояние ЛКП элемента	Повреждение
Дверь передняя правая	Вторичный окрас	
Водительское сиденье	х	х

## Комплектация

- 1 Регулировка руля В 2 направлениях
- 2 Тонированные стекла
- 3 Розетка 12 V
- 4 Бортовой компьютер
- 5 Передние противотуманные фары
- 6 Электропривод регулировки зеркал
- 7 Центральный замок
- 8 ESP
- 9 Подушка безопасности водителя
- 10 Парктроник
- 11 Антиблокировочная система (ABS)
- 12 Bluetooth
- 13 USB порт
- 14 Подогрев передних сидений
- 15 Передний центральный подлокотник
- 16 Мультируль
- 17 Активная подвеска
- 18 Электроподъемники передние
- 19 Электроподъемники задние
- 20 Датчик света

**Результаты диагностики**

<b>Красный - необходимо принять меры, желтый - рекомендуется принять меры, зеленый - внешне в порядке нет записей - не проверялось, или визуальная проверка невозможна</b>					
		Необходимо принять меры (К)	Рекомендуется принять меры (Ж)	Внешне в порядке (З)	Комментарий
<b>Внешний осмотр</b>					
1	Фары: габариты, ближний, дальний свет	X			Конденсат/влага в левой фаре; Конденсат/влага в правой фаре
2	Указатели поворота, аварийная сигнализация			X	
3	Передние ПТФ			X	
5	Подсветка номера			X	
6	Задние фонари: габариты, стоп-сигнал			X	
7	Фонари заднего хода			X	
8	Парктроник задний		X		Неисправность датчика; 10 Парковочный ассистент 2 1 Существуют проблемы 1.B107B13 Задний датчик системы помощи при парковке - обрыв цепи Пассивн/Спорадич
10	Ветровое стекло - состояние		X		Сколы не более 3 мм без лучей
11	Стеклоочиститель передний			X	
13	Стеклоочиститель задний		X		Посторонний звук, скрип, стук при работе стеклоочистителя
Комментарии, примечания					
Проверил:					Механики ХС.
Клиент ознакомлен::					
<b>Внутренний осмотр</b>					
1	Звуковой сигнал			X	
2	Подогрев сидений: Водительское сиденье			X	
3	Проверка работы ЦЗ			X	
4	Подогрев сидений: Пассажирское сиденье			X	
5	Внутреннее освещение			X	
11	Проверка стеклоподъемников			X	
12	Проверка наружных зеркал			X	
16	Состояние напольных ковров			X	
17	Состояние панели приборов			X	
18	Состояние обивки потолка			X	
19	Работа системы вентиляции/кондиционирования/отопителя			X	
20	Проверка работы сцепления		X		Посторонний звук при нажатии; реком тест драйв ДСГ
21	Проверка стояноч. тормоза	X			Не работает управление ручным тормозом
22	Аудиосистема (мультируль)			X	
24	Обогрев заднего стекла			X	
27	Состояние обивки багажного отделения			X	Загрязненность
30	Состояние обивки сидений: Водительское сиденье			X	
31	Состояние обивки сидений: Пассажирское сиденье			X	
32	Состояние обивки сидений: Заднее левое сиденье			X	
33	Состояние обивки сидений: Заднее правое сиденье			X	
34	Состояние обивки дверей: Водительская дверь			X	
35	Состояние обивки дверей: Пассажирская дверь			X	
36	Состояние обивки дверей: Задняя левая дверь			X	
37	Состояние обивки дверей: Задняя правая дверь			X	
38	Состояние обивки дверей: Крышка/дверь багажника			X	

39	Состояние накладок педалей			X	Затерты накладки
40	Состояние рулевого колеса		X		Потертости; Царапины
43	Состояние рукоятки КПП			X	Затерта рукоятка
44	Проверка показания одометра/Оценка пробега		X		Отсутствует возможность корректной оценки пробега
45	Запуск двигателя			X	
Комментарии, примечания					
Проверил:					Механики ХС.
Клиент ознакомлен::					
<b>Проверка под капотом</b>					
2	Состояние приводных ремней и роликов			X	
3	Состояние топливной системы/подтекание			X	
4	Свечи зажигания			X	
5	Катушки зажигания			X	
6	Состояние подушек ДВС			X	
7	Состояние подушек КПП			X	
8	Состояние АКБ		X		Низкое напряжение, необходима зарядка
9	Замер компрессии (при необходимости) и обязательно на проблемных моторах			X	
11	Турбина/посторонние звуки/отсутствие подтеканий	X			Течь с турбокомпрессора
12	Проверка генератора			X	
13	Проверка стартера			X	
14	ДВС: уровень масла, качество, подтекание	X			Уровень масла ниже минимальной отметки; Течь поддона двигателя; Течь передней крышки ДВС; Течь прокладки ГБЦ (следы антифриза). Сизый дым при прогазовке из выхлопной трубы.
16	Клапанная крышка - уровень/качество масла/подтекание		X		Запотевание прокладки клапанной крышки; Запотевание в свечных колодцах
17	Система охлаждения/ уровень/качество охлаждающей жидкости/подтекание		X		Уровень антифриза минимум
18	Система охлаждения/ уровень/качество охлаждающей жидкости/подтекание: Водяной насос			X	
19	Система охлаждения/ уровень/качество охлаждающей жидкости/подтекание: Термостат			X	
20	Тормозная система/уровень/качество тормозной жидкости/подтекание: Вакуумный усилитель			X	
21	Тормозная система/уровень/качество тормозной жидкости/подтекание: Главный тормозной цилиндр			X	
23	Рулевая рейка/рулевой редуктор/люфт/посторонние звуки/закусывание/подтекание: Рулевая рейка		X		Запотевание рулевой рейки
25	Ремень/цепь ГРМ/шумность/посторонние звуки: Коромысло, направляющие, клапана и распределительный вал			X	
26	Тормозная система/ уровень / качество тормозной жидкости / подтекание			X	
Комментарии, примечания					
Проверил:					Механики ХС.
Клиент ознакомлен::					
<b>Проверки идентификационных номеров и маркировочных табличек</b>					
1	Номер двигателя (читается, соответствует ПТС)		X		Имеется коррозия; Имеется коррозия, возможно направление на экспертизу
2	Вин номер (читается, соответствует ПТС)			X	
3	Дублирующие таблички, на стойке, под капотом (их наличие, соответствие ПТС)			X	
Комментарии, примечания					
Проверил:					Механики ХС.
Клиент ознакомлен::					
<b>Проверка с использованием диагностического прибора (заполняется механиком- диагностом)</b>					

1	Работа АКПП / CVT (вариатор) / РКПП / DSG - считывание кодов с расшифровкой, тест-драйв обязателен на проблемных моделях			X	
2	Работа ABS и ESP - считывание кодов с расшифровкой			X	Имеются исторические ошибки; 03 Электроника тормозной системы 5 Существуют проблемы 1.01321 Блок управления подушек безопасности Нет сигнала/связи 2.01309 Блок управления усилителя рулевого управления Нет сигнала/связи 3.01315 Блок управления коробки передач Нет сигнала/связи 4.00668 Напряжение бортовой сети, клемма 30 Нижний предел не достигнут 5.00778 Датчик угла поворота рулевого колеса Нет сигнала/связи
3	Работа SRS (AirBag) - считывание кодов с расшифровкой			X	Имеются исторические ошибки; 15 Подушки безопасности 1 Существуют проблемы 1.00532 напряжение электропитания Нижний предел не достигнут
6	Работа системы климат-контроля - считывание кодов с расшифровкой			X	
7	Проверка систем и блоков, считывание кодов с расшифровкой		X		Исторические ошибки; 01 Электроника двигателя 1 Существуют проблемы 1.P1429 Подача сигнала управления на вакуумный насос тормозной системы: обрыв цепи 02 Электроника КП 1 Существуют проблемы 1.P1882 Шина данных Привод: отсутствие сообщение от БУ электр. стояночного тормоза 1.01503 Лампа верхнего стоп-сигнала Обрыв цепи/короткое замыкание на плюс 2.00985 Лампа правого заднего габаритного огня Нарушен 3.01315 Блок управления коробки передач Нет сигнала/связи 4.02391 Кл. 30, опорн. обрыв цепи 5.03266 Подача управляющего сигнала на реле звукового сигнала Обрыв цепи/короткое замыкание на массу 6.00927 Клемма 30, справа обрыв цепи 7.00466 Блок управления рулевой колонки Нет сигнала/связи 8.01321 Блок управления подушек безопасности Нет сигнала/связи 9.00778 Датчик угла поворота рулевого колеса Нет сигнала/связи 10.01309 Блок управления усилителя рулевого управления Нет сигнала/связи 11.00153 Двигатель стеклоочистителя со стороны водителя Нижний предел не достигнут 12.00154 Двигатель стеклоочистителя со стороны переднего пассажира Нижний предел не достигнут 13.01520 Датчик дождя и освещённости Нижний предел не достигнут 14.00446 Ограничение работы из-за слишком низкого напряжения Нижний предел не достигнут 15.01134 Сирена сигнализации Нижний предел не достигнут 16.00978 Лампа левой фары ближнего света Обрыв цепи/короткое замыкание на плюс 17.00984 Лампа левого заднего габаритного огня Обрыв цепи/короткое замыкание на плюс 18.00985 Лампа правого заднего габаритного огня Обрыв цепи/короткое замыкание на плюс 19.02394 Лампа левого переднего габаритного огня Обрыв цепи/короткое замыкание на плюс 20.02395 Лампа правого переднего габаритного огня Обрыв цепи/короткое замыкание на плюс 21.00988 Лампа правого стоп-сигнала Обрыв цепи/короткое замыкание на плюс 22.00532 напряжение электропитания Нижний предел не достигнут 19 Диагностический интерфейс шин данных 6 Существуют проблемы 1.01315 Блок управления коробки передач Нет сигнала/связи
9	Работа ДВС и катализаторов ОГ - считывание кодов и подключение газоанализатора с расшифровкой (при необходимости)			X	Имеются исторические ошибки
10	Работа МКПП / Роботизированная КПП / DSG шумность/вибрация/гул: Валы и шестерни			X	Имеются исторические ошибки
11	Проверка работы вентилятора охлаждения ДВС, считывание кодов неисправностей			X	
12	Проверка работы турбокомпрессора, считывание кодов неисправностей		X		Течь турбокомпрессора

Комментарии, примечания					
Проверил:					Механики ХС.
Клиент ознакомлен::					
<b>Автомобиль на подъёмнике/Автомобиль поднят наполовину/Передняя часть</b>					
1	Передние ступичные подшипники			X	
2	Колодки тормозные передние			X	Остаток тормозной накладки 7мм или больше
3	Диски тормозные		X		Износ дисков менее 50%
4	Амортизаторы, отбойники, пружины, работоспособность пневмо- баллонов			X	
5	Проверка переднего тормозного суппорта, свободный ход направляющих, состояние пыльников, течь тормозной жидкости			X	Визуальный осмотр
Комментарии, примечания					
Проверил:					Механики ХС.
Клиент ознакомлен::					
<b>Автомобиль на подъёмнике/Автомобиль поднят наполовину/Задняя часть</b>					
1	Задние ступичные подшипники	X			Гул/перекат ступичного подшипника заднего левого
2	Колодки тормозные задние			X	Остаток тормозной накладки 7мм или больше
3	Диски тормозные/барабаны			X	
4	Амортизаторы, отбойники, пружины, работоспособность пневмо- баллонов			X	
5	Проверка стояночного тормоза			X	
6	Проверка заднего тормозного суппорта, свободный ход направляющих, состояние пыльников, течь тормозной жидкости			X	Визуальный осмотр
Комментарии, примечания					
Проверил:					Механики ХС.
Клиент ознакомлен::					
<b>Автомобиль на подъёмнике/Автомобиль поднят наполовину/Снаружи автомобиля</b>					
1	Радиатор кондиционера		X		Забиты соты радиатора; Деформирован
2	Радиатор охлаждения ДВС/подтекание			X	
4	Шины/колесные диски			X	
Комментарии, примечания					
Проверил:					Механики ХС.
Клиент ознакомлен::					
<b>Автомобиль на подъёмнике/Автомобиль поднят целиком/Передняя часть</b>					
1	Рычаги подвески: шаровые опоры, сайлентблоки		X		Растрескивание сайлентблоков нижних передних рычагов
2	Стойки/ втулки стабилизатора передние			X	
3	Рулевые тяги/наконечники	X			Люфт правого рулевого наконечника
4	Рулевая рейка/рулевой редуктор/люфт/посторонние звуки/закусывание/подтекание			X	
5	Коробка переключения передач			X	
6	Тормозные шланги, трубки			X	
7	Состояние пыльников днища кузова (пластик)	X			Порваны пыльники
9	Поддон ДВС/сальники коленвала/подтекание	X			Течь поддона ДВС
11	Передние приводные валы:люфт, состояние пыльников, сальников/подтекание: ШРУСЫ			X	
12	Выпускной коллектор, катализаторы (наличие)			X	
Комментарии, примечания					
Проверил:					Механики ХС.
Клиент ознакомлен::					
<b>Автомобиль на подъёмнике/Автомобиль поднят целиком/Задняя часть</b>					
2	Рычаги подвески: сайлентблоки, шаровые опоры		X		Растрескивание сайлентблоков верхних задних рычагов; Растрескивание сайлентблоков нижних задних рычагов

3	Тормозные шланги, трубки			X	
4	Стойки/ втулки стабилизатора задние			X	
5	Выхлопная система (глушитель)			X	
Комментарии, примечания					
Проверил:					Механики ХС.
Клиент ознакомлен::					
<b>Автомобиль на подъёмнике/Автомобиль поднят целиком/Проверка последствий ДТП</b>					
2	Проверка лонжеронов передних			X	
3	Проверка лонжеронов задних			X	
4	Проверка порогов на предмет сварки, замены	X			Замят правый порог
5	Проверка передней панели кузова	X			Поврежден
6	Проверка задней панели кузова			X	
7	Проверка днища кузова			X	
Комментарии, примечания					
Проверил:					Механики ХС.
Клиент ознакомлен::					

**Примечание: если какой-либо пункт оставлен пустым, он не проверялся.**

Срок действия акта:					
Специалист по оценке и выкупу Смирнов Е.Г. Подпись:		Демченко Д.И. Подпись:		Телефон:	Дата: