

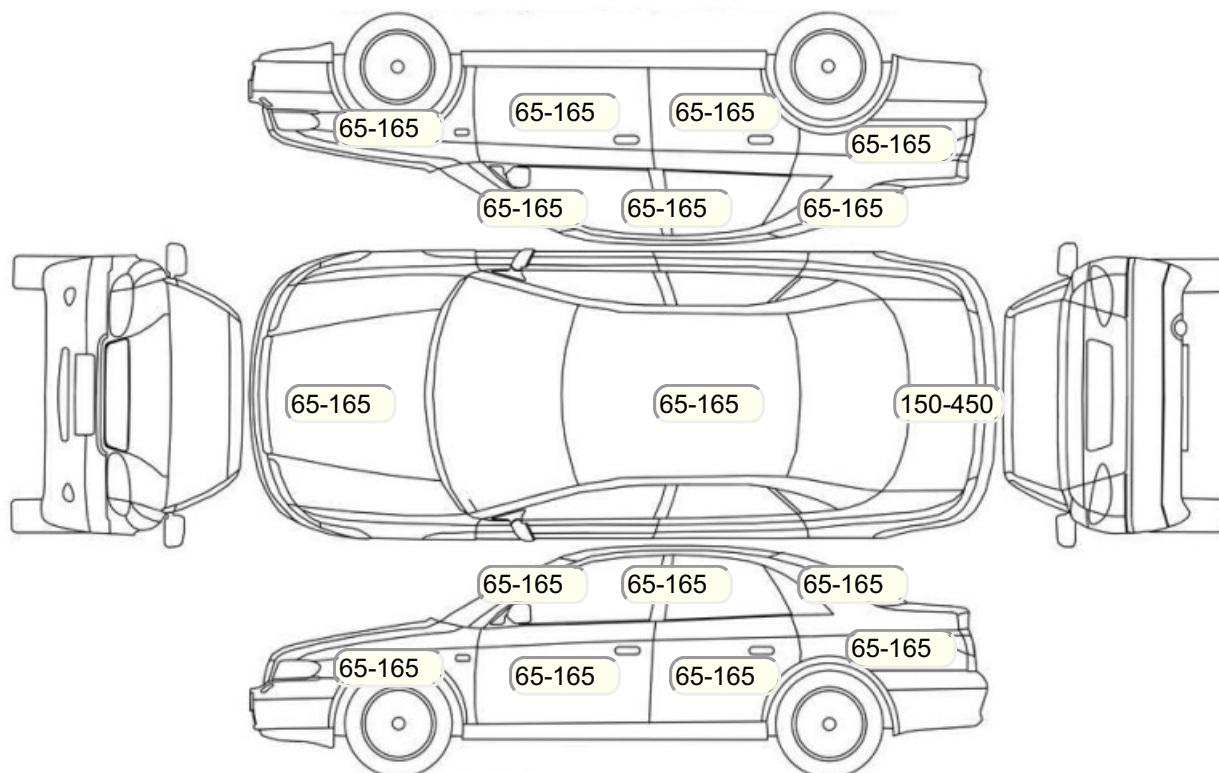
## Акт осмотра автомобиля

Московская обл., г. Химки

04.11.2024

Марка	Hyundai	Модель	Solaris
Год	01/01/2020	Пробег	274482 км
ВИН	Z94K241CBMR234126	Цвет	Серый
Двигатель	1591 см / Бензин	Коробка передач	автоматическая коробка
Тип кузова	Седан	Привод	передний привод
ПТС	Оригинал	Кол-во регистраций	1
Кол-во ключей	2	Гарантия до	/Нет
Предварительная оценка		Второй комплект колес/шин	Нет

## Осмотр состояния ЛКП, мкр



## Повреждения экс- и интерьера

Элемент	Состояние ЛКП элемента	Повреждение
Крыло переднее правое	Деталь заменена	
Крышка или дверь багажника	Вторичный окрас	

## Комплектация

- 1 Подушки безопасности 2
- 2 Регулировка руля В 2 направлениях
- 3 Регулировка сиденья переднего пассажира Механическая
- 4 Регулировка сиденья водителя Механическая
- 5 Обогрев сидений Передние
- 6 Проигрыватель аудио Аудиоподготовка
- 7 Система кондиционирования воздуха Кондиционер
- 8 Бортовой компьютер
- 9 AUX
- 10 Передние противотуманные фары
- 11 Электропривод регулировки зеркал
- 12 Центральный замок
- 13 Иммобилайзер
- 14 ESP
- 15 Подушка безопасности пассажира
- 16 Подушка безопасности водителя
- 17 Парктроник
- 18 Антиблокировочная система (ABS)
- 19 Парктроник задний
- 20 Bluetooth
- 21 USB порт
- 22 Мультируль

**Результаты диагностики**

<b>Красный - необходимо принять меры, желтый - рекомендуется принять меры, зеленый - внешне в порядке нет записей - не проверялось, или визуальная проверка невозможна</b>					
		Необходимо принять меры (К)	Рекомендуется принять меры (Ж)	Внешне в порядке (З)	Комментарий
<b>Внешний осмотр</b>					
1	Фары: габариты, ближний, дальний свет			X	
2	Указатели поворота, аварийная сигнализация			X	
5	Подсветка номера	X			Не горит правая подсветка номера; Не горит правая подсветка номера
6	Задние фонари: габариты, стоп-сигнал			X	
7	Фонари заднего хода			X	
8	Парктроник задний			X	
10	Ветровое стекло - состояние		X		Затертости; Затертости
11	Стеклоочиститель передний			X	
13	Стеклоочиститель задний			X	
14	Работа наружных замков			X	
Комментарии, примечания					
	Проверил:				Максимов М.В.
	Клиент ознакомлен:.				
<b>Внутренний осмотр</b>					
1	Звуковой сигнал			X	
2	Подогрев сидений: Водительское сиденье			X	
3	Проверка работы ЦЗ			X	
4	Подогрев сидений: Пассажирское сиденье			X	
5	Внутреннее освещение			X	
11	Проверка стеклоподъемников			X	
12	Проверка наружных зеркал			X	
16	Состояние напольных ковров			X	
17	Состояние панели приборов			X	
18	Состояние обивки потолка			X	
19	Работа системы вентиляции/кондиционирования/отопителя			X	
21	Проверка стояноч. тормоза			X	
22	Аудиосистема (мультируль)			X	
24	Обогрев заднего стекла			X	
26	Работа ЦЗ лючка топливного бака			X	
27	Состояние обивки багажного отделения			X	
28	Запасное колесо, домкрат, штатный инструмент			X	
30	Состояние обивки сидений: Водительское сиденье		X		Загрязненность; Загрязненность
31	Состояние обивки сидений: Пассажирское сиденье			X	
32	Состояние обивки сидений: Заднее левое сиденье			X	
33	Состояние обивки сидений: Заднее правое сиденье			X	
34	Состояние обивки дверей: Водительская дверь			X	
35	Состояние обивки дверей: Пассажирская дверь			X	
36	Состояние обивки дверей: Задняя левая дверь			X	
37	Состояние обивки дверей: Задняя правая дверь			X	
38	Состояние обивки дверей: Крышка/дверь багажника			X	
39	Состояние накладок педалей			X	
40	Состояние рулевого колеса			X	

41	Запуск двигателя: Маховик ( Маховик шумность/вибрация/посторонние звуки: Маховик)			X	
42	Запуск двигателя: Инерционный привод стартера (Бендикс)			X	
43	Состояние рукоятки КПП			X	
44	Проверка показания одометра/Оценка пробега			X	
45	Запуск двигателя			X	
Комментарии, примечания					
Проверил:					Максимов М.В.
Клиент ознакомлен::					
<b>Проверка под капотом</b>					
2	Состояние приводных ремней и роликов			X	
3	Состояние топливной системы/подтекание			X	
6	Состояние подушек ДВС			X	
7	Состояние подушек КПП			X	
8	Состояние АКБ			X	
12	Проверка генератора			X	
13	Проверка стартера			X	
14	ДВС: уровень масла, качество, подтекание			X	
15	ДВС Проверка впускного коллектора на герметичность: Впускной коллектор			X	
16	Клапанная крышка - уровень/качество масла/подтекание			X	
17	Система охлаждения/ уровень/качество охлаждающей жидкости/подтекание			X	
18	Система охлаждения/ уровень/качество охлаждающей жидкости/подтекание: Водяной насос			X	
19	Система охлаждения/ уровень/качество охлаждающей жидкости/подтекание: Термостат			X	
20	Тормозная система/уровень/качество тормозной жидкости/подтекание: Вакуумный усилитель			X	
21	Тормозная система/уровень/качество тормозной жидкости/подтекание: Главный тормозной цилиндр			X	
25	Ремень/цепь ГРМ/шумность/посторонние звуки: Коромысло, направляющие, клапана и распределительный вал	X			Течь крышки ГРМ
26	Тормозная система/ уровень / качество тормозной жидкости / подтекание			X	
Комментарии, примечания					
Проверил:					Максимов М.В.
Клиент ознакомлен::					
<b>Проверки идентификационных номеров и маркировочных табличек</b>					
Комментарии, примечания					
Проверил:					Максимов М.В.
Клиент ознакомлен::					
<b>Проверка с использованием диагностического прибора (заполняется механиком- диагностом)</b>					
1	Работа АКПП / CVT (вариатор) / РКПП / DSG - считывание кодов с расшифровкой, тест-драйв обязателен на проблемных моделях			X	
2	Работа ABS и ESP - считывание кодов с расшифровкой			X	
3	Работа SRS (AirBag) - считывание кодов с расшифровкой			X	
6	Работа системы климат-контроля - считывание кодов с расшифровкой			X	
7	Проверка систем и блоков, считывание кодов с расшифровкой			X	
9	Работа ДВС и катализаторов ОГ - считывание кодов и подключение газоанализатора с расшифровкой (при необходимости)			X	

10	Работа МКПП / Роботизированная КПП / DSG шумность/вибрация/гул: Валы и шестерни			X	
11	Проверка работы вентилятора охлаждения ДВС, считывание кодов неисправностей			X	
Комментарии, примечания					
Проверил:					Максимов М.В.
Клиент ознакомлен:					
<b>Автомобиль на подъёмнике/Автомобиль поднят наполовину/Передняя часть</b>					
1	Передние ступичные подшипники			X	
2	Колодки тормозные передние	X			Остаток тормозной накладки 3мм или меньше
3	Диски тормозные	X			Перегрев тормозных дисков
4	Амортизаторы, отбойники, пружины, работоспособность пневмо- баллонов			X	
5	Проверка переднего тормозного суппорта, свободный ход направляющих, состояние пыльников, течь тормозной жидкости		X		Рекомендована профилактическая очистка суппортов
Комментарии, примечания					
Проверил:					Максимов М.В.
Клиент ознакомлен:					
<b>Автомобиль на подъёмнике/Автомобиль поднят наполовину/Задняя часть</b>					
1	Задние ступичные подшипники			X	
2	Колодки тормозные задние			X	
3	Диски тормозные/барабаны			X	
4	Амортизаторы, отбойники, пружины, работоспособность пневмо- баллонов			X	
5	Проверка стояночного тормоза			X	
6	Проверка заднего тормозного суппорта, свободный ход направляющих, состояние пыльников, течь тормозной жидкости		X		Рекомендована профилактическая очистка суппортов
Комментарии, примечания					
Проверил:					Максимов М.В.
Клиент ознакомлен:					
<b>Автомобиль на подъёмнике/Автомобиль поднят наполовину/Снаружи автомобиля</b>					
1	Радиатор кондиционера			X	
2	Радиатор охлаждения ДВС/подтекание			X	
4	Шины/колесные диски			X	
Комментарии, примечания					
Проверил:					Максимов М.В.
Клиент ознакомлен:					
<b>Автомобиль на подъёмнике/Автомобиль поднят целиком/Передняя часть</b>					
1	Рычаги подвески: шаровые опоры, сайлентблоки			X	
2	Стойки/ втулки стабилизатора передние			X	
3	Рулевые тяги/наконечники			X	
4	Рулевая рейка/рулевой редуктор/люфт/посторонние звуки/закусывание/подтекание			X	
5	Коробка переключения передач			X	
6	Тормозные шланги, трубки			X	
7	Состояние пыльников днища кузова (пластик)			X	
8	Наличие защиты картера			X	
9	Поддон ДВС/сальники коленвала/подтекание			X	
11	Передние приводные валы:люфт, состояние пыльников, сальников/подтекание: ШРУСЫ			X	
12	Выпускной коллектор, катализаторы (наличие)			X	
Комментарии, примечания					
Проверил:					Максимов М.В.

Клиент ознакомлен: _____				
<b>Автомобиль на подъёмнике/Автомобиль поднят целиком/Задняя часть</b>				
1	Задняя балка (не подрамник)			X
3	Тормозные шланги, трубки			X
5	Выхлопная система (глушитель)			X
Комментарии, примечания				
Проверил:				Максимов М.В.
Клиент ознакомлен: _____				
<b>Автомобиль на подъёмнике/Автомобиль поднят целиком/Проверка последствий ДТП</b>				
2	Проверка лонжеронов передних			X
3	Проверка лонжеронов задних			X
4	Проверка порогов на предмет сварки, замены			X
5	Проверка передней панели кузова			X
6	Проверка задней панели кузова			X
7	Проверка днища кузова			X
Комментарии, примечания				
Проверил:				Максимов М.В.
Клиент ознакомлен: _____				

**Примечание: если какой-либо пункт оставлен пустым, он не проверялся.**

Срок действия акта: _____					
Специалист по оценке и выкупу Пахомов Н.С. Подпись:		Матюхина Н.А. Подпись:		Телефон: _____	Дата: _____