

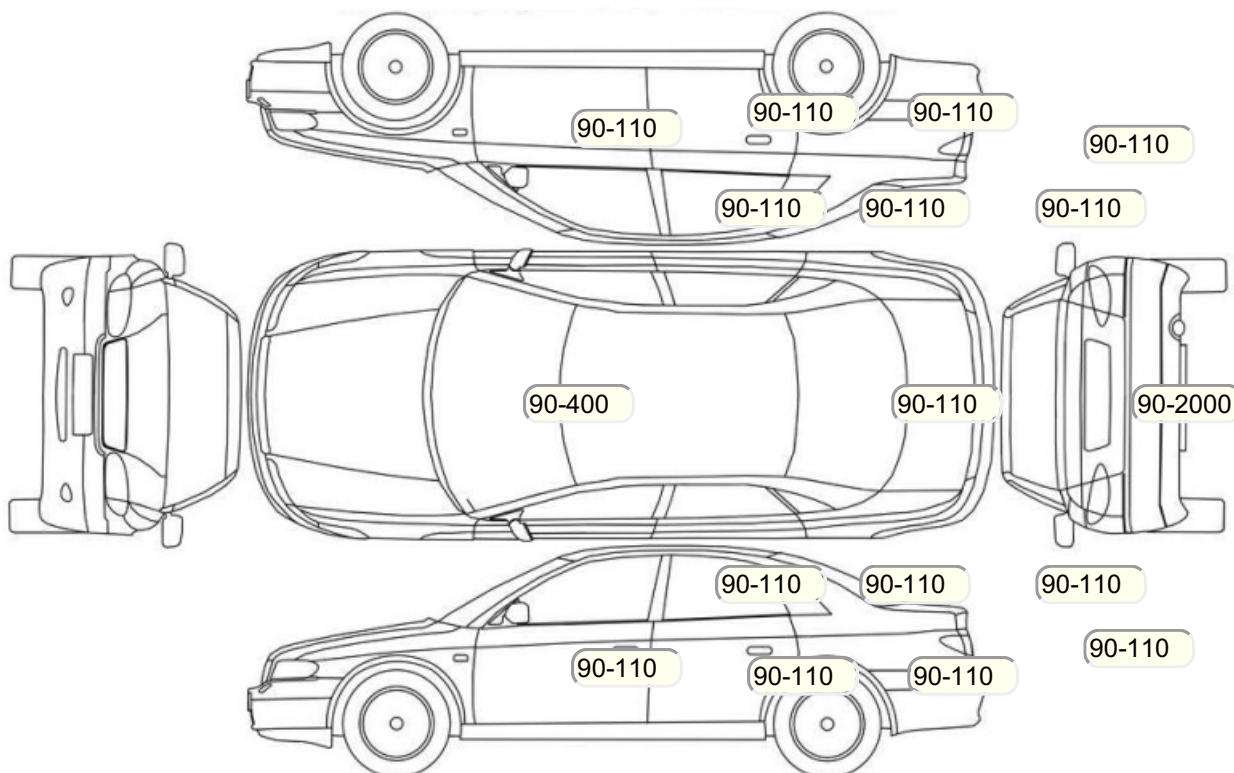
Акт осмотра автомобиля

г. Москва

04.10.2024

Марка	Chevrolet	Модель	Orlando
Год	01/01/2012	Пробег	219719 км
ВИН	XJUYA755JC0004549	Цвет	Серый
Двигатель	1796 см / Бензин	Коробка передач	автоматическая коробка
Тип кузова	Компактвэн	Привод	передний привод
ПТС	Оригинал	Кол-во регистраций	3
Кол-во ключей	2	Гарантия до	04.12.2021/Нет
Предварительная оценка		Второй комплект колес/шин	Нет

Осмотр состояния ЛКП, мкр



Повреждения экс- и интерьера

Элемент	Состояние ЛКП элемента	Повреждение
Капот	Частично окрашено	

Комплектация

- 1 Подушки безопасности 2
- 2 Регулировка руля В 1 направлении
- 3 Регулировка сиденья переднего пассажира Механическая
- 4 Регулировка сиденья водителя Механическая
- 5 Динамики 4
- 6 Система кондиционирования воздуха Кондиционер
- 7 Усилитель руля Гидроусилитель
- 8 Электростеклоподъемники Все
- 9 Обогрев зеркал
- 10 AUX
- 11 Галогеновые фары
- 12 Электропривод регулировки зеркал
- 13 ESP
- 14 Подушка безопасности пассажира
- 15 Подушка безопасности водителя
- 16 Парктроник
- 17 Антипробуксовочная система
- 18 Антиблокировочная система (ABS)
- 19 USB порт
- 20 Подогрев передних сидений
- 21 Мультируль
- 22 Электроподъемники передние
- 23 Электроподъемники задние

Результаты диагностики

<p>Красный - необходимо принять меры, желтый - рекомендуется принять меры, зеленый - внешне в порядке нет записей - не проверялось, или визуальная проверка невозможна</p>					
		Необходимо принять меры (К)	Рекомендуется принять меры (Ж)	Внешне в порядке (З)	Комментарий
Внешний осмотр					
1	Фары: габариты, ближний, дальний свет			X	
2	Указатели поворота, аварийная сигнализация			X	
3	Передние ПТФ	X			Трещина на задней противотуманке
5	Подсветка номера	X			Не горит левая подсветка номера; Не горит правая подсветка номера; Не горит левая подсветка номера; Не горит правая подсветка номера
6	Задние фонари: габариты, стоп-сигнал			X	
7	Фонари заднего хода			X	
8	Парктроник задний			X	Установлен не оригинальный парктроник; Установлен не оригинальный парктроник
10	Ветровое стекло - состояние		X		Сколы
11	Стеклоочиститель передний			X	
13	Стеклоочиститель задний	X			Отслоение щетки; Отслоение щетки
14	Работа наружных замков		X		Закисла личинка; Закисла личинка
Комментарии, примечания					
Проверил:					Механики Р.Я.
Клиент ознакомлен::					
Внутренний осмотр					
1	Звуковой сигнал			X	
2	Подогрев сидений: Водительское сиденье			X	
3	Проверка работы ЦЗ			X	
4	Подогрев сидений: Пассажирское сиденье			X	
6	Внутреннее освещение			X	
11	Проверка стеклоподъемников			X	
12	Проверка наружных зеркал			X	
16	Состояние напольных ковров	X			Протерты до дыр; Продавлены; Протерты до дыр; Продавлены
17	Состояние панели приборов		X		Царапины; Следы скотча; Царапины; Следы скотча, не открывается подлокотник
18	Состояние обивки потолка			X	Загрязненность; Загрязненность
19	Работа системы вентиляции/кондиционирования/отопителя		X		Недостаточно холодит
21	Проверка стояноч. тормоза	X			Нет возможности поднять ручку ручника
22	Аудиосистема (мультируль)			X	
24	Обогрев заднего стекла			X	
27	Состояние обивки багажного отделения		X		Загрязненность; Царапины
28	Запасное колесо, домкрат, штатный инструмент		X		Отсутствует запасное колесо; Отсутствует запасное колесо
30	Состояние обивки сидений: Водительское сиденье		X		Загрязненность; Загрязненность
31	Состояние обивки сидений: Пассажирское сиденье			X	
32	Состояние обивки сидений: Заднее левое сиденье			X	
33	Состояние обивки сидений: Заднее правое сиденье			X	
34	Состояние обивки дверей: Водительская дверь		X		Царапины
35	Состояние обивки дверей: Пассажирская дверь			X	
36	Состояние обивки дверей: Задняя левая дверь			X	
37	Состояние обивки дверей: Задняя правая дверь			X	

38	Состояние обивки дверей: Крышка/дверь багажника		X		Загрязненность; Царапины
39	Состояние накладок педалей		X		Стерты накладки; Стерты накладки
40	Состояние рулевого колеса	X			Требуется перетяжка покрытия рулевого колеса; Требуется перетяжка покрытия рулевого колеса
41	Запуск двигателя: Маховик (Маховик шумность/вибрация/посторонние звуки: Маховик)			X	
42	Запуск двигателя: Инерционный привод стартера (Бендикс)			X	
43	Состояние рукоятки КПП			X	Затерта рукоятка; Затерта рукоятка
44	Проверка показания одометра/Оценка пробега			X	
45	Запуск двигателя			X	
Комментарии, примечания					
Проверил:					Механики Р.Я.
Клиент ознакомлен::					
Проверка под капотом					
2	Состояние приводных ремней и роликов	X			Растрескивание ремней; Растрескивание ремней
3	Состояние топливной системы/подтекание			X	
4	Свечи зажигания			X	
5	Катушки зажигания			X	
6	Состояние подушек ДВС	X			Надрыв передней подушки; Надрыв задней подушки; Просадка правой подушки
7	Состояние подушек КПП			X	
8	Состояние АКБ			X	
12	Проверка генератора			X	
13	Проверка стартера			X	
14	ДВС: уровень масла, качество, подтекание	X			Установлено газобаллонной оборудование
15	ДВС Проверка впускного коллектора на герметичность: Впускной коллектор			X	
16	Клапанная крышка - уровень/качество масла/подтекание	X			Течь прокладки клапанной крышки
17	Система охлаждения/ уровень/качество охлаждающей жидкости/подтекание	X			Масло в системе охлаждения
18	Система охлаждения/ уровень/качество охлаждающей жидкости/подтекание: Водяной насос			X	
19	Система охлаждения/ уровень/качество охлаждающей жидкости/подтекание: Термостат			X	
20	Тормозная система/уровень/качество тормозной жидкости/подтекание: Вакуумный усилитель			X	
21	Тормозная система/уровень/качество тормозной жидкости/подтекание: Главный тормозной цилиндр			X	
23	Рулевая рейка/рулевой редуктор/люфт/посторонние звуки/закусывание/подтекание: Рулевая рейка			X	
25	Ремень/цепь ГРМшумность/посторонние звуки: Коромысло, направляющие, клапана и распределительный вал			X	
26	Тормозная система/ уровень / качество тормозной жидкости / подтекание			X	
Комментарии, примечания					
Проверил:					Механики Р.Я.
Клиент ознакомлен::					
Проверки идентификационных номеров и маркировочных табличек					
1	Номер двигателя (читается, соответствует ПТС)			X	Не читаемый номер ДВС, возможно направление на экспертизу
2	Вин номер (читается, соответствует ПТС)			X	
3	Дублирующие таблички, на стойке, под капотом (их наличие, соответствие ПТС)			X	
Комментарии, примечания					

	Проверил:				Механики Р.Я.
	Клиент ознакомлен::				
Проверка с использованием диагностического прибора (заполняется механиком- диагностом)					
1	Работа АКПП / CVT (вариатор) / РКПП / DSG - считывание кодов с расшифровкой, тест-драйв обязателен на проблемных моделях			X	
2	Работа ABS и ESP - считывание кодов с расшифровкой	X			Имеются активные ошибки; Имеются активные ошибки
3	Работа SRS (AirBag) - считывание кодов с расшифровкой			X	
4	Работа ремней SRS, проверка года выпуска			X	
5	Количество сохранённых ключей			X	
6	Работа системы климат-контроля - считывание кодов с расшифровкой			X	
7	Проверка систем и блоков, считывание кодов с расшифровкой			X	
8	Проверка наличия НГБ системы SRS, проверка года выпуска			X	
9	Работа ДВС и катализаторов ОГ - считывание кодов и подключение газоанализатора с расшифровкой (при необходимости)			X	
10	Работа МКПП / Роботизированная КПП / DSG шумность/вибрация/гул: Валы и шестерни			X	
11	Проверка работы вентилятора охлаждения ДВС, считывание кодов неисправностей			X	
Комментарии, примечания					
	Проверил:				Механики Р.Я.
	Клиент ознакомлен::				
Автомобиль на подъёмнике/Автомобиль поднят наполовину/Передняя часть					
1	Передние ступичные подшипники			X	
2	Колодки тормозные передние		X		Остаток тормозной накладки 4мм или больше
3	Диски тормозные	X			Износ дисков более 80%; Коррозия тормозных дисков
4	Амортизаторы, отбойники, пружины, работоспособность пневмо- баллонов	X			Течь амортизатора левого; Течь амортизатора правого
5	Проверка переднего тормозного суппорта, свободный ход направляющих, состояние пыльников, течь тормозной жидкости			X	
Комментарии, примечания					
	Проверил:				Механики Р.Я.
	Клиент ознакомлен::				
Автомобиль на подъёмнике/Автомобиль поднят наполовину/Задняя часть					
1	Задние ступичные подшипники			X	
2	Колодки тормозные задние			X	
3	Диски тормозные/барабаны			X	
4	Амортизаторы, отбойники, пружины, работоспособность пневмо- баллонов			X	
5	Проверка стояночного тормоза	X			Записали троса ручника, заклинил правый суппорт
6	Проверка заднего тормозного суппорта, свободный ход направляющих, состояние пыльников, течь тормозной жидкости			X	
Комментарии, примечания					
	Проверил:				Механики Р.Я.
	Клиент ознакомлен::				
Автомобиль на подъёмнике/Автомобиль поднят наполовину/Снаружи автомобиля					
1	Радиатор кондиционера		X		Забиты соты радиатора; Забиты соты радиатора
2	Радиатор охлаждения ДВС/подтекание		X		Забит радиатор; Забит радиатор
3	Радиатор охлаждения АКПП/подтекание			X	
4	Шины/колесные диски	X			Установлена резина не по сезону; Установлена резина не по сезону

Комментарии, примечания				
Проверил:				Механики Р.Я.
Клиент ознакомлен::				
Автомобиль на подъёмнике/Автомобиль поднят целиком/Передняя часть				
1	Рычаги подвески: шаровые опоры, сайлентблоки		X	Растрескивание сайлентблоков нижних передних рычагов
2	Стойки/ втулки стабилизатора передние	X		Люфт втулок переднего стабилизатора; Повреждены стойки переднего стабилизатора
3	Рулевые тяги/наконечники		X	
4	Рулевая рейка/рулевой редуктор/люфт/посторонние звуки/закусывание/подтекание	X		Закусывание рулевой рейки; Люфт рулевой рейки
5	Коробка переключения передач		X	
6	Тормозные шланги, трубки		X	
8	Наличие защиты картера		X	
9	Поддон ДВС/сальники коленвала/подтекание	X		Течь переднего сальника коленвала; Течь переднего сальника коленвала
11	Передние приводные валы:люфт, состояние пыльников, сальников/подтекание: ШРУСЫ	X		Люфт внутреннего переднего правого ШРУС
12	Выпускной коллектор, катализаторы (наличие)	X		Вырезан катализатор; На датчике кислорода установлена "обманка"
Комментарии, примечания				
Проверил:				Механики Р.Я.
Клиент ознакомлен::				
Автомобиль на подъёмнике/Автомобиль поднят целиком/Задняя часть				
1	Задняя балка (не подрамник)		X	Растрескивание сайлентблоков
3	Тормозные шланги, трубки		X	
5	Выхлопная система (глушитель)		X	Имеется коррозия на глушителе; Имеется коррозия на глушителе
Комментарии, примечания				
Проверил:				Механики Р.Я.
Клиент ознакомлен::				
Автомобиль на подъёмнике/Автомобиль поднят целиком/Проверка последствий ДТП				
2	Проверка лонжеронов передних		X	
3	Проверка лонжеронов задних		X	
4	Проверка порогов на предмет сварки, замены		X	
5	Проверка передней панели кузова		X	
6	Проверка задней панели кузова		X	
7	Проверка днища кузова		X	Имеется эксплуатационная коррозия днища (не сквозная); Имеется эксплуатационная коррозия днища (не сквозная)
Комментарии, примечания				
Проверил:				Механики Р.Я.
Клиент ознакомлен::				

Примечание: если какой-либо пункт оставлен пустым, он не проверялся.

Срок действия акта:				
Специалист по оценке и выкупу Филипеев И.А. Подпись:		Клепиков А.Е. Подпись:	Телефон:	Дата: