

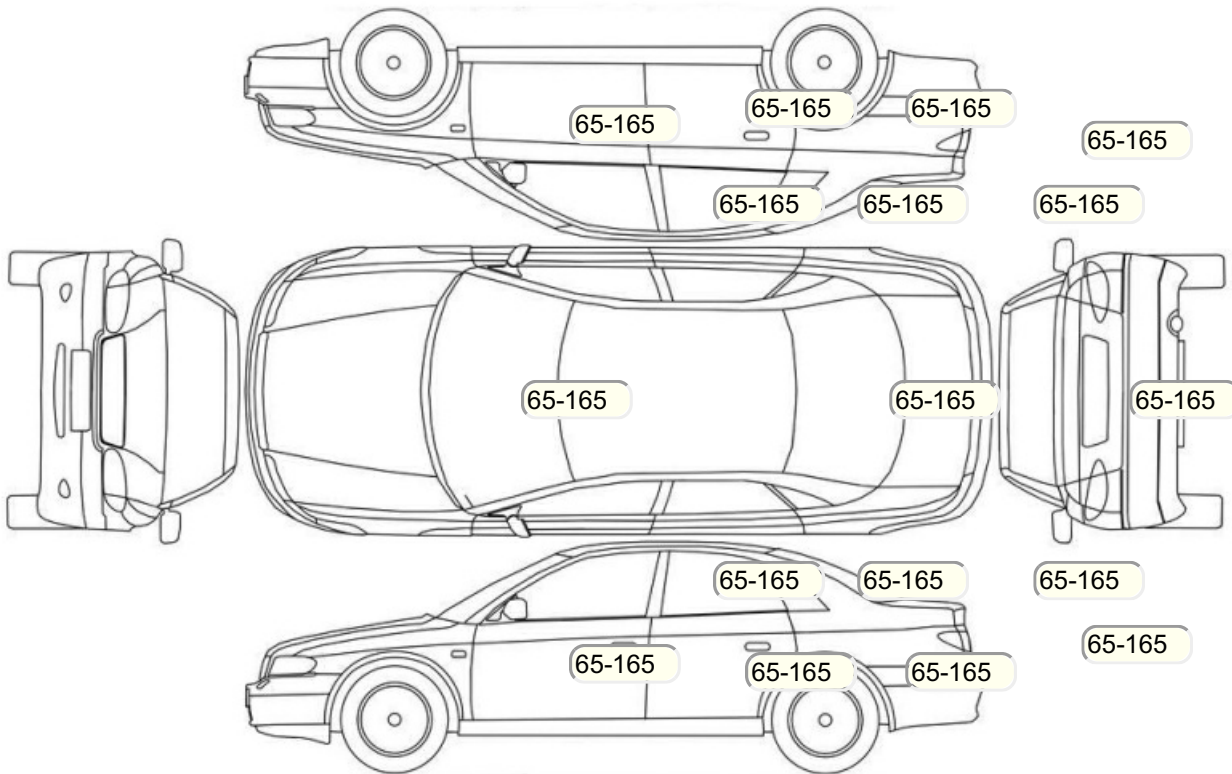
Акт осмотра автомобиля

Московская обл., г. Химки

26.09.2024

Марка	Mitsubishi	Модель	Outlander
Год	01/01/2014	Пробег	236210 км
ВИН	XXXXXXXXXXXXXXXXXX	Цвет	Белый
Двигатель	1998 см / Бензин	Коробка передач	коробка-вариатор
Тип кузова	Внедорожник 5 дв.	Привод	полный привод
ПТС	Оригинал	Кол-во регистраций	1
Кол-во ключей	2	Гарантия до	/Нет
Предварительная оценка		Второй комплект колес/шин	Нет

Осмотр состояния ЛКП, мкр



Повреждения экс- и интерьера

Элемент	Состояние ЛКП элемента	Повреждение
---------	------------------------	-------------

## Комплектация

Результаты диагностики

<b>Красный - необходимо принять меры, желтый - рекомендуется принять меры, зеленый - внешне в порядке</b> <b>нет записей - не проверялось, или визуальная проверка невозможна</b>					
		Необходимо принять меры (К)	Рекомендуется принять меры (Ж)	Внешне в порядке (З)	Комментарий
<b>Внешний осмотр</b>					
1	Фары: габариты, ближний, дальний свет			X	
2	Указатели поворота, аварийная сигнализация			X	
3	Передние ПТФ			X	
5	Подсветка номера			X	
6	Задние фонари: габариты, стоп-сигнал			X	
7	Фонари заднего хода			X	
9	Камера заднего хода			X	
10	Ветровое стекло - состояние		X		Сколы не более 3 мм без лучей
11	Стеклоочиститель передний			X	
13	Стеклоочиститель задний	X			Отсутствует поводок
14	Работа наружных замков			X	
19	Проверка привода открытия/закрытия крышки багажника			X	
Комментарии, примечания					
Проверил:					Механики ХС.
Клиент ознакомлен.:					
<b>Внутренний осмотр</b>					
1	Подогрев сидений: Водительское сиденье			X	
2	Звуковой сигнал			X	
3	Проверка работы ЦЗ			X	
4	Подогрев сидений: Пассажирское сиденье			X	
5	Внутреннее освещение			X	
8	Работа люка крыши			X	
9	Работа привода рег. рулевой колонки		X		Посторонний звук шум/стук; Превращение рулём чувствуется люфт стук и при проезде неровностей и появляется стук отдающаяся в руль
11	Проверка стеклоподъемников			X	
12	Проверка наружных зеркал			X	
13	Электрорегулировка сидений			X	
16	Состояние напольных ковров			X	
17	Состояние панели приборов			X	
18	Состояние обивки потолка			X	
19	Работа системы вентиляции/кондиционирования/отопителя			X	
21	Проверка стояноч. тормоза		X		Увеличенный свободный ход; Рек регулировка
22	Аудиосистема (мультируль)			X	
24	Обогрев заднего стекла			X	
26	Работа ЦЗ лючка топливного бака			X	
27	Состояние обивки багажного отделения			X	
30	Состояние обивки сидений: Водительское сиденье		X		Растрескивание; Сильная продавленность; Загрязненность; Имеются данные повреждения по всему салону рекомендуется химчистка
31	Состояние обивки сидений: Пассажирское сиденье			X	
32	Состояние обивки сидений: Заднее левое сиденье			X	
33	Состояние обивки сидений: Заднее правое сиденье			X	
34	Состояние обивки дверей: Водительская дверь			X	
35	Состояние обивки дверей: Пассажирская дверь			X	

36	Состояние обивки дверей: Задняя левая дверь			X	
37	Состояние обивки дверей: Задняя правая дверь			X	
38	Состояние обивки дверей: Крышка/дверь багажника			X	
39	Состояние накладок педалей			X	
40	Состояние рулевого колеса		X		Потертости; Царапины
43	Состояние рукоятки КПП			X	
44	Проверка показания одометра/Оценка пробега			X	
45	Запуск двигателя			X	
Комментарии, примечания					
Проверил:					Механики ХС.
Клиент ознакомлен::					
<b>Проверка под капотом</b>					
2	Состояние приводных ремней и роликов		X		Кристаллизация в ручейках ремня; Ржавые ролики натяжитель и сам приводной ремень рекомендуется замена
3	Состояние топливной системы/подтекание			X	
6	Состояние подушек ДВС		X		Растрескивание левой подушки; Растрескивание правой подушки
7	Состояние подушек КПП		X		Растрескивание подушки КПП верхняя; Растрескивание подушки КПП нижняя
8	Состояние АКБ			X	
12	Проверка генератора			X	
13	Проверка стартера			X	
14	ДВС: уровень масла, качество, подтекание	X			Уровень мала ниже минимальной отметки; При проверке масла на щупе обнаружен нагар на щупе возможно мотор потребляет масло ,запотевание ГРМ
15	ДВС Проверка впускного коллектора на герметичность: Впускной коллектор			X	
16	Клапанная крышка - уровень/качество масла/подтекание			X	
17	Система охлаждения/ уровень/качество охлаждающей жидкости/подтекание			X	
18	Система охлаждения/ уровень/качество охлаждающей жидкости/подтекание: Водяной насос			X	
19	Система охлаждения/ уровень/качество охлаждающей жидкости/подтекание: Термостат			X	
20	Тормозная система/уровень/качество тормозной жидкости/подтекание: Вакуумный усилитель			X	
21	Тормозная система/уровень/качество тормозной жидкости/подтекание: Г главный тормозной цилиндр			X	
26	Тормозная система/ уровень / качество тормозной жидкости / подтекание			X	
Комментарии, примечания					
Проверил:					Механики ХС.
Клиент ознакомлен::					
<b>Проверки идентификационных номеров и маркировочных табличек</b>					
1	Номер двигателя (читается, соответствует ПТС)			X	
2	Вин номер (читается, соответствует ПТС)			X	
3	Дублирующие таблички, на стойке, под капотом (их наличие, соответствие ПТС)			X	
Комментарии, примечания					
Проверил:					Механики ХС.
Клиент ознакомлен::					
<b>Проверка с использованием диагностического прибора (заполняется механиком- диагностом)</b>					
1	Работа АКПП / CVT (вариатор) / РКПП / DSG - считывание кодов с расшифровкой, тест-драйв обязателен на проблемных моделях			X	

2	Работа ABS и ESP - считывание кодов с расшифровкой			X	
3	Работа SRS (AirBag) - считывание кодов с расшифровкой			X	
4	Работа ремней SRS, проверка года выпуска			X	
6	Работа системы климат-контроля - считывание кодов с расшифровкой			X	
7	Проверка систем и блоков, считывание кодов с расшифровкой			X	
9	Работа ДВС и катализаторов ОГ - считывание кодов и подключение газоанализатора с расшифровкой (при необходимости)			X	
10	Работа МКПП / Роботизированная КПП / DSG шумность/вибрация/гул: Валы и шестерни			X	
11	Проверка работы вентилятора охлаждения ДВС, считывание кодов неисправностей			X	
12	Проверка работы турбокомпрессора, считывание кодов неисправностей			X	
Комментарии, примечания					
Проверил:					Механики ХС.
Клиент ознакомлен::					
<b>Автомобиль на подъёмнике/Автомобиль поднят наполовину/Передняя часть</b>					
1	Передние ступичные подшипники			X	
2	Колодки тормозные передние			X	
3	Диски тормозные			X	
4	Амортизаторы, отбойники, пружины, работоспособность пневмо- баллонов			X	
5	Проверка переднего тормозного суппорта, свободный ход направляющих, состояние пыльников, течь тормозной жидкости			X	
Комментарии, примечания					
Проверил:					Механики ХС.
Клиент ознакомлен::					
<b>Автомобиль на подъёмнике/Автомобиль поднят наполовину/Задняя часть</b>					
1	Задние ступичные подшипники			X	
2	Колодки тормозные задние		X		Остаток тормозной накладки 4мм или больше
3	Диски тормозные/барабаны		X		Коррозия
4	Амортизаторы, отбойники, пружины, работоспособность пневмо- баллонов			X	
5	Проверка стояночного тормоза			X	
6	Проверка заднего тормозного суппорта, свободный ход направляющих, состояние пыльников, течь тормозной жидкости			X	
Комментарии, примечания					
Проверил:					Механики ХС.
Клиент ознакомлен::					
<b>Автомобиль на подъёмнике/Автомобиль поднят наполовину/Снаружи автомобиля</b>					
1	Радиатор кондиционера			X	
2	Радиатор охлаждения ДВС/подтекание			X	
3	Радиатор охлаждения АКПП/подтекание	X			Замят радиатор; Тебе масло на трубках охлаждения КПП
4	Шины/колесные диски			X	
Комментарии, примечания					
Проверил:					Механики ХС.
Клиент ознакомлен::					
<b>Автомобиль на подъёмнике/Автомобиль поднят целиком/Передняя часть</b>					
1	Рычаги подвески: шаровые опоры, сайлентблоки		X		Растрескивание сайлентблоков нижних передних рычагов
2	Стойки/ втулки стабилизатора передние	X			Люфт втулок переднего стабилизатора; Люфт стоек переднего стабилизатора
3	Рулевые тяги/наконечники			X	

4	Рулевая рейка/рулевой редуктор/люфт/посторонние звуки/закусывание/подтекание			X	
5	Коробка переключения передач			X	
8	Тормозные шланги, трубки			X	
9	Состояние переднего редуктора/люфт/посторонние звуки/подтекание			X	
11	Состояние пыльников днища кузова (пластик)		X		Повреждения
13	Поддон ДВС/сальники коленвала/подтекание	X			С любимым маслом на ГРМ и на ГБЦ прокладки, запотевание следы масла на поддоне, следы антифриза на помпе охлаждения рекомендуется замена
14	Передний карданный вал и крестовины: люфт, состояние пыльников, сальников/подтекание:Крестовины и передний карданный вал			X	
15	Передние приводные валы:люфт, состояние пыльников, сальников/подтекание: ШРУСЫ			X	
16	Выпускной коллектор, катализаторы (наличие)	X			Отсутствует кислородный датчик; Вырезан катализатор; На датчике кислорода установлена "обманка"

Комментарии, примечания

Проверил:	Механики ХС.
Клиент ознакомлен:	

**Автомобиль на подъёмнике/Автомобиль поднят целиком/Задняя часть**

2	Рычаги подвески: сайлентблоки, шаровые опоры	X			Разрыв сайлентблоков верхний задний левый рычаг; Разрыв сайлентблоков верхний задний правый рычаг; Трещина на сайлентблоках
4	Состояние заднего редуктора/люфт/посторонние звуки/подтекание			X	
5	Тормозные шланги, трубки			X	
6	Стойки/ втулки стабилизатора задние	X			Люфт втулок заднего стабилизатора; Люфт стоек заднего стабилизатора
7	Выхлопная система (глушитель)			X	
8	Задний карданный вал и крестовины:люфт, состояние пыльников, сальников/подтекание:Крестовины и задний карданный вал			X	
9	Задние приводные валы:люфт, состояние пыльников, сальников/подтекание: ШРУСЫ			X	

Комментарии, примечания

Проверил:	Механики ХС.
Клиент ознакомлен:	

**Автомобиль на подъёмнике/Автомобиль поднят целиком/Проверка последствий ДТП**

2	Проверка лонжеронов передних			X	
3	Проверка лонжеронов задних			X	
4	Проверка порогов на предмет сварки, замены			X	
5	Проверка передней панели кузова			X	
6	Проверка задней панели кузова			X	
7	Проверка днища кузова			X	

Комментарии, примечания

Проверил:	Механики ХС.
Клиент ознакомлен:	

**Примечание: если какой-либо пункт оставлен пустым, он не проверялся.**

Срок действия акта:				
Специалист по оценке и выкупу Паховов Н.С. Подпись:	Птащенко АА. Подпись:	Телефон:	Дата:	

---