

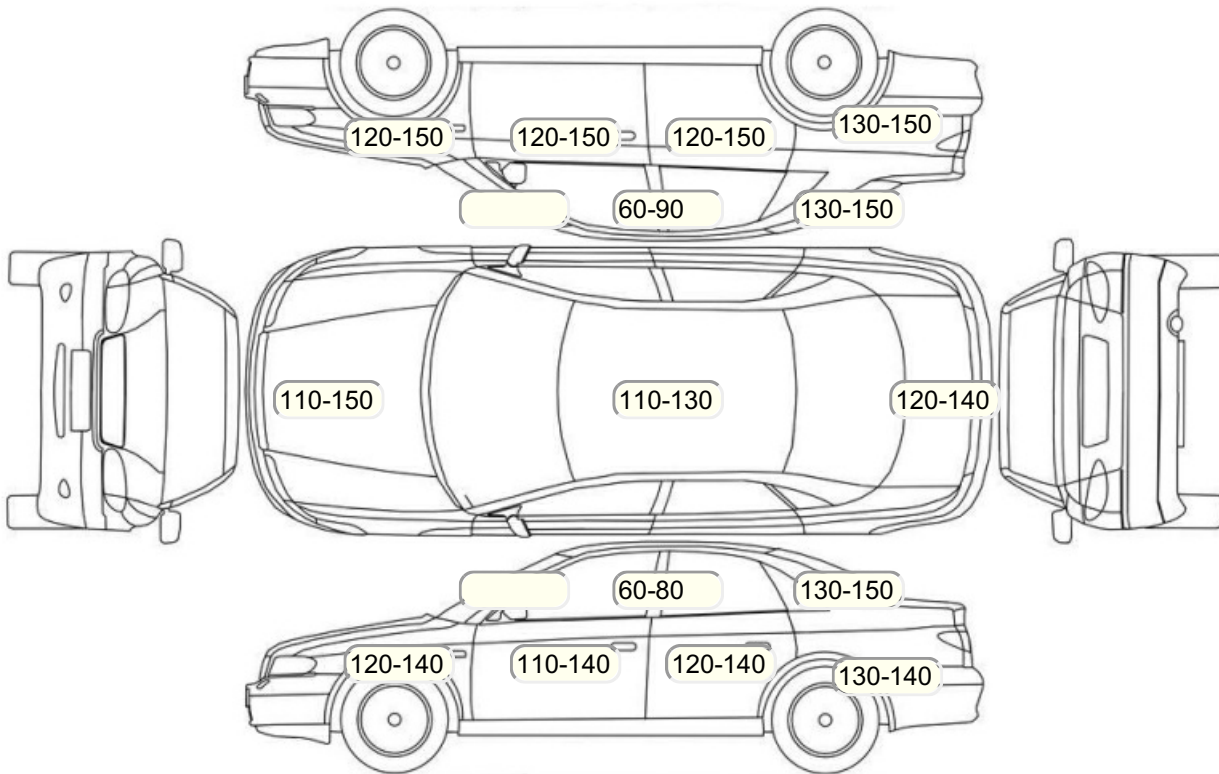
Акт осмотра автомобиля

Московская обл., г. Красногорск

06.09.2024

Марка	Renault	Модель	Logan
Год	01/01/2020	Пробег	122335 км
ВИН	X7L4SRMAZ65176701	Цвет	Белый
Двигатель	1598 см / Бензин	Коробка передач	коробка-вариатор
Тип кузова	Седан	Привод	передний привод
ПТС	Оригинал	Кол-во регистраций	1
Кол-во ключей	2	Гарантия до	01.01.2023/Нет
Предварительная оценка	1070000	Второй комплект колес/шин	Нет

Осмотр состояния ЛКП, мкр



Повреждения экс- и интерьера

Элемент	Состояние ЛКП элемента	Повреждение
---------	------------------------	-------------

Комплектация

- 1 Подушки безопасности 2
- 2 Регулировка руля В 2 направлениях
- 3 Регулировка сиденья переднего пассажира Механическая
- 4 Регулировка сиденья водителя Механическая
- 5 Обогрев сидений Передние
- 6 Динамики 4
- 7 Система кондиционирования воздуха Кондиционер
- 8 Усилитель руля Гидроусилитель
- 9 Электростеклоподъемники Передние
- 10 Передние противотуманные фары
- 11 Галогеновые фары
- 12 Электропривод регулировки зеркал
- 13 Центральный замок
- 14 Иммоилайзер
- 15 ESP
- 16 Подушка безопасности пассажира
- 17 Подушка безопасности водителя
- 18 Антипробуксовочная система
- 19 Антиблокировочная система (ABS)
- 20 Подогрев передних сидений
- 21 Мультируль
- 22 Электроподъемники передние
- 23 Темный салон

Результаты диагностики

Красный - необходимо принять меры, желтый - рекомендуется принять меры, зеленый - внешне в порядке нет записей - не проверялось, или визуальная проверка невозможна				
	Необходимо принять меры (К)	Рекомендуется принять меры (Ж)	Внешне в порядке (З)	Комментарий

Примечание: если какой-либо пункт оставлен пустым, он не проверялся.

Срок действия акта:				
Специалист по оценке и выкупу Зайцев А.Ю. Подпись:		Подпись:		Телефон:
				Дата: