

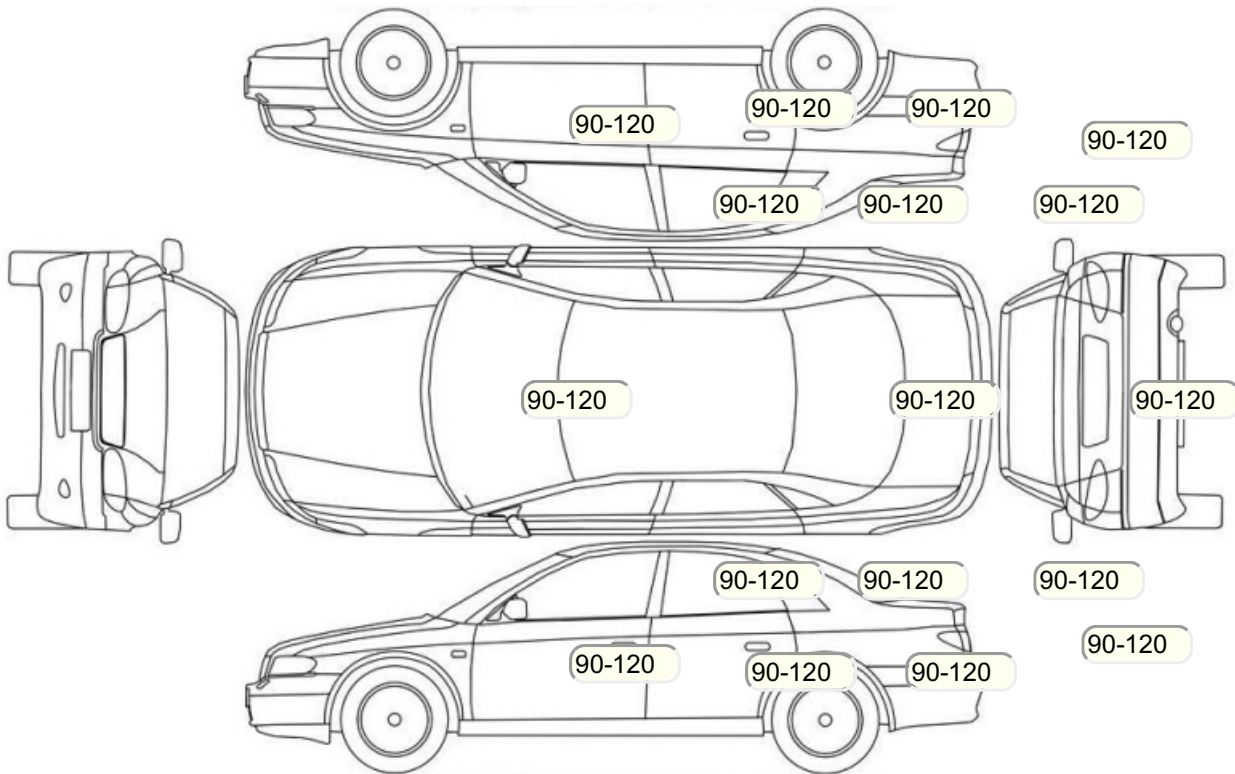
Акт осмотра автомобиля

г. Москва

25.09.2024

Марка	Nissan	Модель	X-Trail
Год	01/01/2016	Пробег	197327 км
ВИН	Z8NTAAT32ES025369	Цвет	Черный
Двигатель	1997 см / Бензин	Коробка передач	коробка-вариатор
Тип кузова	Внедорожник 5 дв.	Привод	передний привод
ПТС	Оригинал	Кол-во регистраций	2
Кол-во ключей	2	Гарантия до	/Нет
Предварительная оценка		Второй комплект колес/шин	Нет

Осмотр состояния ЛКП, мкр



Повреждения экс- и интерьера

Элемент	Состояние ЛКП элемента	Повреждение
---------	------------------------	-------------

Комплектация

- 1 Круиз-контроль Круиз-контроль
- 2 Подушки безопасности 4
- 3 Регулировка руля В 2 направлениях
- 4 Регулировка сиденья переднего пассажира Электропривод
- 5 Регулировка сиденья водителя Электропривод
- 6 Обогрев сидений Передние
- 7 Динамики 6
- 8 Система кондиционирования воздуха Климат (2 зоны)
- 9 Усилитель руля Электроусилитель
- 10 Электростеклоподъемники Все
- 11 Тонированные стекла
- 12 Розетка 12 V
- 13 Прикуриватель и пепельница
- 14 Омыватель фар
- 15 Обогрев зеркал
- 16 Бортовой компьютер
- 17 AUX
- 18 Электрообогрев зоны стеклоочистителей
- 19 Передние противотуманные фары
- 20 Автоматический корректор фар
- 21 Электропривод регулировки зеркал
- 22 Центральный замок
- 23 Подушки безопасности оконные (шторки)
- 24 Подушка безопасности пассажира
- 25 Подушка безопасности водителя
- 26 Парктроник
- 27 Антипробуксовочная система
- 28 Антиблокировочная система (ABS)
- 29 Электропривод крышки багажника
- 30 Система доступа без ключа
- 31 Парктроник передний
- 32 Парктроник задний
- 33 Камера заднего вида
- 34 Камера 360°
- 35 Запуск двигателя с кнопки
- 36 Навигационная система
- 37 Bluetooth
- 38 USB порт
- 39 Передний центральный подлокотник
- 40 Электропривод складывания зеркал
- 41 Панорамная крыша
- 42 Люк
- 43 Мультируль
- 44 Электроподъемники передние
- 45 Электроподъемники задние
- 46 Темный салон
- 47 Отделка кожей рычага КПП
- 48 Отделка кожей рулевого колеса
- 49 Лакокрасочное покрытие металлик
- 50 Колпаки колёс декоративные
- 51 Датчик света
- 52 Датчик дождя
- 53 Рейлинги на крыше
- 54 Штатная сигнализация

Результаты диагностики

Красный - необходимо принять меры, желтый - рекомендуется принять меры, зеленый - внешне в порядке нет записей - не проверялось, или визуальная проверка невозможна					
		Необходимо принять меры (К)	Рекомендуется принять меры (Ж)	Внешне в порядке (З)	Комментарий
Внешний осмотр					
1	Фары: габариты, ближний, дальний свет			X	
2	Указатели поворота, аварийная сигнализация			X	
3	Передние ПТФ			X	
4	Парктроник передний			X	
5	Подсветка номера	X			Не горит левая подсветка номера
6	Задние фонари: габариты, стоп-сигнал			X	
7	Фонари заднего хода			X	
8	Парктроник задний			X	
9	Камера заднего хода			X	
10	Ветровое стекло - состояние			X	
11	Стеклоочиститель передний		X		Щетка мажет
12	Омыватель фар			X	
13	Стеклоочиститель задний			X	
14	Работа наружных замков		X		Закисла личинка
19	Проверка привода открытия/закрытия крышки багажника			X	
Комментарии, примечания					
Проверил:					Лесин Н.С.
Клиент ознакомлен::					
Внутренний осмотр					
1	Звуковой сигнал			X	
2	Подогрев сидений: Водительское сиденье			X	
3	Подогрев сидений: Пассажирское сиденье			X	
4	Проверка работы ЦЗ			X	
5	Внутреннее освещение			X	
6	Подогрев сидений: Заднее левое сиденье			X	
7	Подогрев сидений: Заднее правое сиденье			X	
8	Работа люка крыши			X	
11	Проверка стеклоподъемников			X	
12	Проверка наружных зеркал			X	
16	Состояние напольных ковров			X	
17	Состояние панели приборов			X	
18	Состояние обивки потолка			X	
19	Работа системы вентиляции/кондиционирования/отопителя			X	
21	Проверка стояноч. тормоза			X	
22	Аудиосистема (мультируль)			X	
23	Обогрев ветрового стекла			X	
24	Обогрев заднего стекла			X	
26	Работа ЦЗ лючка топливного бака			X	
27	Состояние обивки багажного отделения			X	
28	Запасное колесо, домкрат, шлатный инструмент			X	
30	Состояние обивки сидений: Водительское сиденье			X	
31	Состояние обивки сидений: Пассажирское сиденье			X	
32	Состояние обивки сидений: Заднее левое сиденье			X	
33	Состояние обивки сидений: Заднее правое сиденье			X	
34	Состояние обивки дверей: Водительская дверь			X	

35	Состояние обивки дверей: Пассажи́рская дверь			X	
36	Состояние обивки дверей: Задняя левая дверь			X	
37	Состояние обивки дверей: Задняя правая дверь			X	
38	Состояние обивки дверей: Крышка/дверь багажника			X	
39	Состояние накладок педалей			X	
40	Состояние рулевого колеса			X	
41	Запуск двигателя: Маховик (Маховик шумность/вибрация/посторонние звуки: Маховик)			X	
42	Запуск двигателя: Инерционный привод стартера (Бендикс)			X	
43	Состояние рукоятки КПП			X	
44	Проверка показания одометра/Оценка пробега			X	
45	Запуск двигателя			X	
Комментарии, примечания					
Проверил:					Лесин Н.С.
Клиент ознакомлен::					
Проверка под капотом					
2	Состояние приводных ремней и роликов			X	
3	Состояние топливной системы/подтекание			X	
6	Состояние подушек ДВС			X	
7	Состояние подушек КПП			X	
8	Состояние АКБ			X	
12	Проверка генератора			X	
13	Проверка стартера			X	
14	ДВС: уровень масла, качество, подтекание			X	
15	ДВС Проверка впускного коллектора на герметичность: Впускной коллектор			X	
16	Клапанная крышка - уровень/качество масла/подтекание			X	
17	Система охлаждения/ уровень/качество охлаждающей жидкости/подтекание			X	
18	Система охлаждения/ уровень/качество охлаждающей жидкости/подтекание: Водяной насос			X	
19	Система охлаждения/ уровень/качество охлаждающей жидкости/подтекание: Термостат			X	
20	Тормозная система/уровень/качество тормозной жидкости/подтекание: Вакуумный усилитель			X	
21	Тормозная система/уровень/качество тормозной жидкости/подтекание: Г главный тормозной цилиндр			X	
25	Ремень/цепь ГРМшумность/посторонние звуки: Коромысло, направляющие, клапана и распределительный вал			X	
26	Тормозная система/ уровень / качество тормозной жидкости / подтекание			X	
Комментарии, примечания					
Проверил:					Лесин Н.С.
Клиент ознакомлен::					
Проверки идентификационных номеров и маркировочных табличек					
Комментарии, примечания					
Проверил:					Лесин Н.С.
Клиент ознакомлен::					
Проверка с использованием диагностического прибора (заполняется механиком- диагностом)					
1	Работа АКПП / CVT (вариатор) / РКПП / DSG - считывание кодов с расшифровкой, тест-драйв обязателен на проблемных моделях			X	
	Работа ABS и ESP - считывание кодов с				

2	расшифровкой			X	
3	Работа SRS (AirBag) - считывание кодов с расшифровкой			X	
4	Работа ремней SRS, проверка года выпуска			X	
6	Работа системы климат-контроля - считывание кодов с расшифровкой			X	
9	Работа ДВС и катализаторов ОГ - считывание кодов и подключение газоанализатора с расшифровкой (при необходимости)			X	
10	Работа МКПП / Роботизированная КПП / DSG шумность/вибрация/гул: Валы и шестерни			X	
11	Проверка работы вентилятора охлаждения ДВС, считывание кодов неисправностей			X	

Комментарии, примечания

Проверил: Лесин Н.С.

Клиент ознакомлен:.

Автомобиль на подъёмнике/Автомобиль поднят наполовину/Передняя часть

1	Передние ступичные подшипники			X	
2	Колодки тормозные передние			X	
3	Диски тормозные			X	
4	Амортизаторы, отбойники, пружины, работоспособность пневмо- баллонов			X	
5	Проверка переднего тормозного суппорта, свободный ход направляющих, состояние пыльников, течь тормозной жидкости			X	

Комментарии, примечания

Проверил: Лесин Н.С.

Клиент ознакомлен:.

Автомобиль на подъёмнике/Автомобиль поднят наполовину/Задняя часть

1	Задние ступичные подшипники			X	
2	Колодки тормозные задние			X	
3	Диски тормозные/барабаны			X	
4	Амортизаторы, отбойники, пружины, работоспособность пневмо- баллонов		X		Запотевание амортизатора левого
5	Проверка стояночного тормоза			X	
6	Проверка заднего тормозного суппорта, свободный ход направляющих, состояние пыльников, течь тормозной жидкости			X	

Комментарии, примечания

Проверил: Лесин Н.С.

Клиент ознакомлен:.

Автомобиль на подъёмнике/Автомобиль поднят наполовину/Снаружи автомобиля

1	Радиатор кондиционера		X		Забиты соты радиатора
2	Радиатор охлаждения ДВС/подтекание		X		Забит радиатор
3	Радиатор охлаждения АКПП/подтекание	X			Деформирован
4	Шины/колесные диски	X			Повреждена резина задняя правая

Комментарии, примечания

Проверил: Лесин Н.С.

Клиент ознакомлен:.

Автомобиль на подъёмнике/Автомобиль поднят целиком/Передняя часть

1	Рычаги подвески: шаровые опоры, сайлентблоки	X			Разрыв сайлентблоков нижний передний левый рычаг; Разрыв сайлентблоков нижний передний правый рычаг; Люфт шаровой/ых опор с левой нижней стороны; Люфт шаровой/ых опор с правой нижней стороны
2	Стойки/ втулки стабилизатора передние			X	
3	Рулевые тяги/наконечники	X			Люфт правого рулевого наконечника
4	Рулевая рейка/рулевой редуктор/люфт/посторонние звуки/закусывание/подтекание	X			Люфт рулевой рейки
5	Коробка переключения передач			X	

6	Тормозные шланги, трубки			X	
7	Состояние пыльников днища кузова (пластик)	X			Порван пыльник переднего бампера
8	Наличие защиты картера			X	
9	Поддон ДВС/сальники коленвала/подтекание			X	
11	Передние приводные валы:люфт, состояние пыльников, сальников/подтекание: ШРУСЫ			X	
12	Выпускной коллектор, катализаторы (наличие)			X	

Комментарии, примечания

Проверил:	Лесин Н.С.
Клиент ознакомлен::	

Автомобиль на подъёмнике/Автомобиль поднят целиком/Задняя часть

2	Рычаги подвески: сайлентблоки, шаровые опоры	X			Коррозия сайлентблоков нижних рычагов
3	Тормозные шланги, трубки			X	
4	Стойки/ втулки стабилизатора задние	X			Люфт втулок заднего стабилизатора
5	Выхлопная система (глушитель)			X	

Комментарии, примечания

Проверил:	Лесин Н.С.
Клиент ознакомлен::	

Автомобиль на подъёмнике/Автомобиль поднят целиком/Проверка последствий ДТП

7	Проверка днища кузова			X	
---	-----------------------	--	--	---	--

Комментарии, примечания

Проверил:	Лесин Н.С.
Клиент ознакомлен::	

Примечание: если какой-либо пункт оставлен пустым, он не проверялся.

Срок действия акта:					
Специалист по оценке и выкупу Оганисян Д.К. Подпись:		Садькова Ю.К. Подпись:		Телефон:	Дата: