

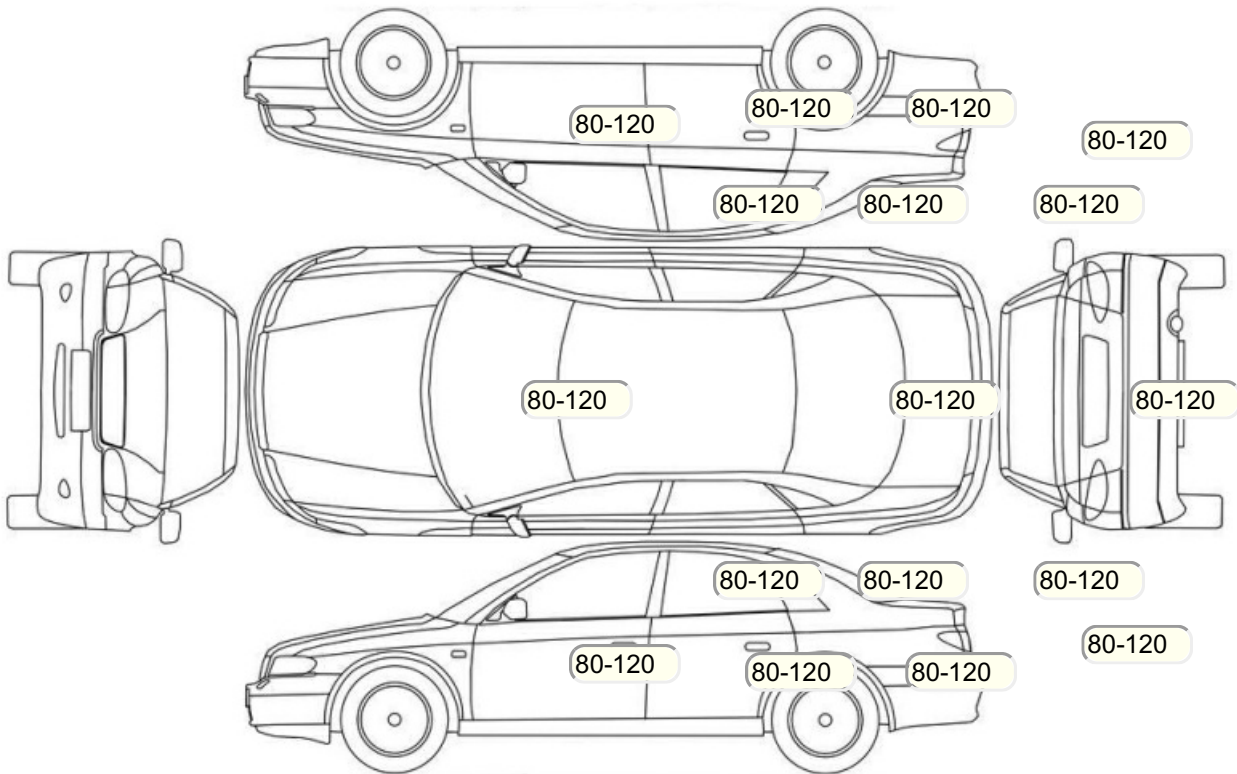
Акт осмотра автомобиля

Московская обл., г. Химки

02.10.2024

Марка	Hyundai	Модель	Sonata
Год	01/01/2017	Пробег	620415 км
ВИН	XXXXXXXXXXXXXXXXXX	Цвет	Белый
Двигатель	1999 см / Бензин	Коробка передач	автоматическая коробка
Тип кузова	Седан	Привод	передний привод
ПТС	Оригинал	Кол-во регистраций	3
Кол-во ключей	1	Гарантия до	25.03.2021/Нет
Предварительная оценка		Второй комплект колес/шин	Нет

Осмотр состояния ЛКП, мкр



Повреждения экс- и интерьера

Элемент	Состояние ЛКП элемента	Повреждение
---------	------------------------	-------------

## Комплектация

**Результаты диагностики**

<b>Красный</b> - необходимо принять меры, <b>желтый</b> - рекомендуется принять меры, <b>зеленый</b> - внешне в порядке <b>нет записей</b> - не проверялось, или визуальная проверка невозможна
----------------------------------------------------------------------------------------------------------------------------------------------------------------------------------------------------

	Необходимо принять меры (К)	Рекомендуется принять меры (Ж)	Внешне в порядке (З)	Комментарий
--	--------------------------------------	--------------------------------------	----------------------------	-------------

**Примечание: если какой-либо пункт оставлен пустым, он не проверялся.**

Срок действия акта:				
Специалист по оценке и выкупу Саргсян Г.С. Подпись:		Бзнуни Т.А. Подпись:	Телефон:	Дата: